

INDEX

Ora fino
al **15%**
più veloce

ABC

La nuova generazione

INDEX ABC



better.parts.faster.

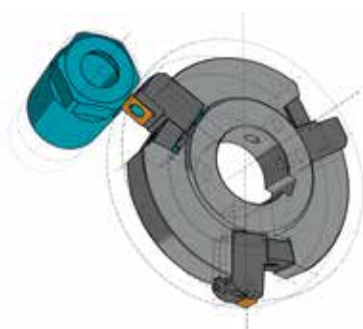
Potenza ineguagliata

Aumentate la vostra produttività con l'ultima generazione degli INDEX ABC. Il nuovo controllo Siemens S840D sl in congiunzione al nuovo mandrino INDEX (Ø 65 mm) offre la massima dinamica. Approfittate delle accelerazioni aumentate, del minor tempo di avviamento del mandrino principale e dei rapidi migliorati sui torni INDEX ABC per una produzione ancor più vantaggiosa dei vostri particolari.

Dati tecnici (Estratto)	Valore 840C	Valore nuovo 840D sl	Il vostro vantaggio
Velocità di rotazione del mandrino (passaggio barra Ø 65 mm)	5.000 min ⁻¹	6.000 min ⁻¹	20 %
Torretta superiore / Rapido Z ₁	24 m/min	36 m/min	50 %
Torretta inferiore / Rapido Z ₂	24 m/min	36 m/min	50 %
Tempo di avviamento del mandrino principale	1,2 s	1,0 s	20 %
Accelerazione assi (X1, X2, Z1, Z2)	0,3 g	0,8 g	166 %

Utilizzo del poligonatore

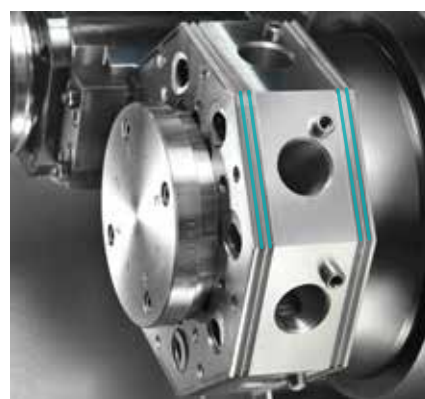
La disponibilità di un dispositivo opzionale per fresare filetti e generare poligoni con azionamento indipendente (6.000 min⁻¹) vi permetterà di ottenere in pochi secondi esagoni con ottima finitura superficiale, anche su acciaio, facendovi risparmiare parecchio tempo in confronto alla fresatura.



Materiale CH: 14mm / L: 10mm	INDEX ABC	Fresatura 2 assi Y	Risparmio di tempo
CuZn39 Pb3 (2.0401)	ca. 2,5 s	ca. 4,0 s	37,5 %
11SMnPb30 (1.0719)	ca. 4,0 s	ca. 6,0 s	33 %
X8CrNiS 18 8 (1.4305)	ca. 10,0 s	ca. 12,5 s	20 %

Flessibilità e produttività più elevate

- Torretta 1:
 - Ora con attacco per portautensili VDI25 predisposto per listelli a V e con scanalatura a W
 - Si possono utilizzare gli stessi portautensili in uso sugli ABC già esistenti
 - Pressione del refrigerante fino a 80 bar, con sistema ECO-Fluid
- Torretta 2:
 - Ora con azionamento utensili rotanti (Velocità max. 6.000 min⁻¹ / Potenza max. 4,2 kW / Coppia max. 10 Nm)
 - Pressione del refrigerante fino a 8 bar
- Lavorazioni posteriori: pressione del refrigerante fino a 40 bar col sistema ECO-Fluid



Lavorare i particolari più velocemente

Anello

Dimensioni in mm	Ø42 x 15
Materiale	11SMnPb30
Utensili utilizzati	6
Tempo di lavorazione 840C	35 s
Tempo di lavorazione 840D sl	31 s

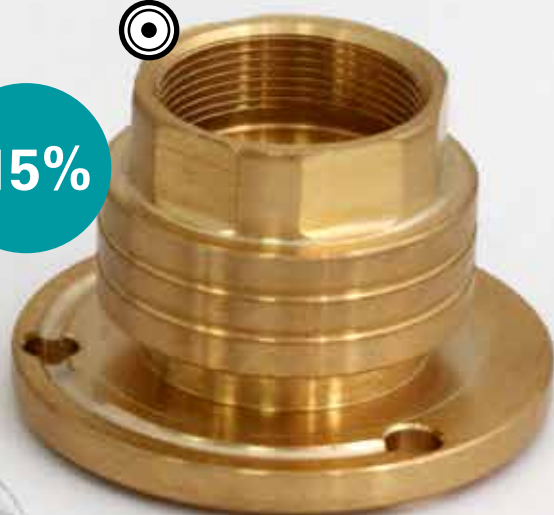
-12%



Raccordo

Dimensioni in mm	Ø49 x 33
Materiale	CuZn39Pb3 37
Utensili utilizzati	12
Tempo di lavorazione 840C	102 s
Tempo di lavorazione 840D sl	87 s

-15%



-11%



Albero

Dimensioni in mm	Ø10 x 48
Materiale	X8CrNiS 18 8
Utensili utilizzati	13
Tempo di lavorazione 840C	65 s
Tempo di lavorazione 840D sl	58 s

-12%

Guscio in alluminio

Dimensioni in mm	Ø25 x 44
Materiale	Alluminio
Utensili utilizzati	12
Tempo di lavorazione 840C	32 s
Tempo di lavorazione 840D sl	28 s

Include Xpanel - i4.0 ready



Il sistema di comando in comunicazione diretta con la vostra organizzazione aziendale:

- Controllo di nuova generazione (su base: Siemens S840D sl)
- Schermo Multi-Touch da 18,5"
- Predisposto per lo scambio in rete di informazioni e dati, per lavorare senza la carta
- Sistema aperto – anche per proprie applicazioni
- Incluso senza sovrapprezzo



I vostri vantaggi

- Costruzione compatta invariata e grande disponibilità di potenza in uno spazio ridotto che non ha concorrenza
- Riduzione dei tempi di ciclo grazie all'elevata dinamica del mandrino e al controllo e agli azionamenti di nuova tecnologia
- Passaggio barra 65 mm / Velocità max. 6.000 min⁻¹ / Potenza max. 27 kW / Coppia max. 145 Nm
- Possibilità di lavorare con fino a 3 utensili in contemporanea
- Possibilità di utilizzare utensili rotanti in tutte le stazioni
- Fino a 5 operazioni sul lato taglio (di cui 2 motorizzabili)
- Compatibile con i portautensili esistenti / con in più la scanalatura INDEX a W e listelli a V per la torretta superiore
- Opzioni: sistema ECO-Fluid con pompe ad inverter per lavorazioni più onerose e stabilità termica ottimale (Pressione refrigerante – Torretta 1: 80 bar, Torretta 2: 8 bar, Lavorazioni posteriori: 40 bar / Vasca di raccolta del refrigerante: max. 750 l)



Il vostro contatto di zona:

GERMANIA & AUSTRIA

**INDEX-Werke GmbH & Co. KG
Hahn & Tessky**

Plochingen Straße 92
73730 Esslingen

Tel.: +49 711 3191-0
info@index-werke.de
www.index-werke.de

FRANCIA

INDEX France Sarl

1A Avenue du Québec
91941 Les Ulis Cedex

Tel.: +33 1 69187676
info@index-france.fr
www.index-france.fr

SVIZZERA

Springmann AG

110 Route des Falaises
2008 Neuchâtel

Tel.: +41 32 7291122
neuchatel@springmann.ch
www.springmann.ch

ITALIA

Synergon s.p.a.

Via Antonio Maffi, 19
20162 Mailand

Tel.: +39 02 64384 36
info@synergon.it
www.synergon.it