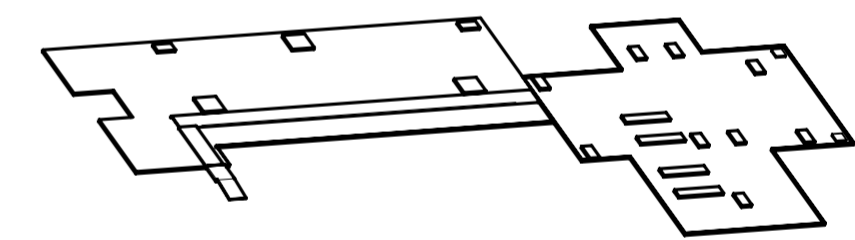
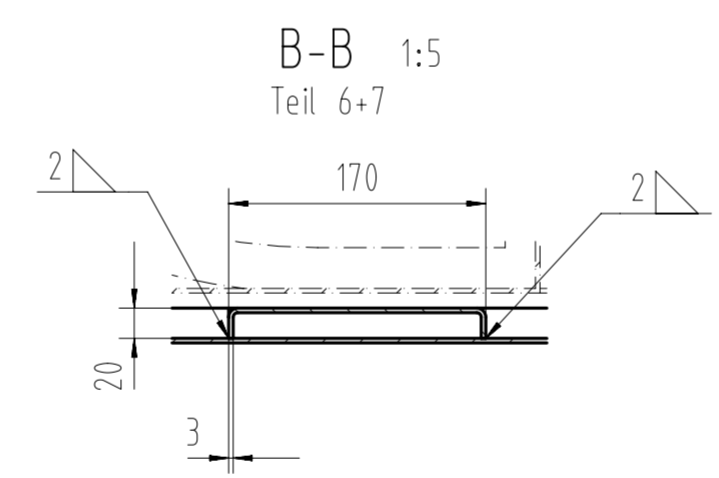
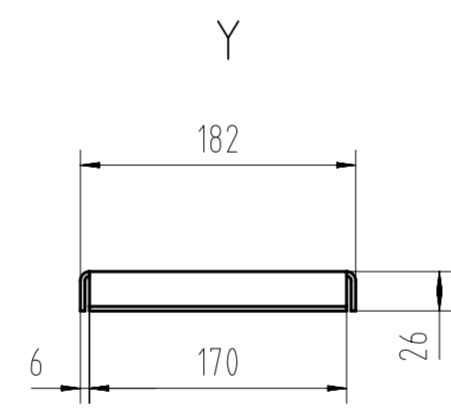
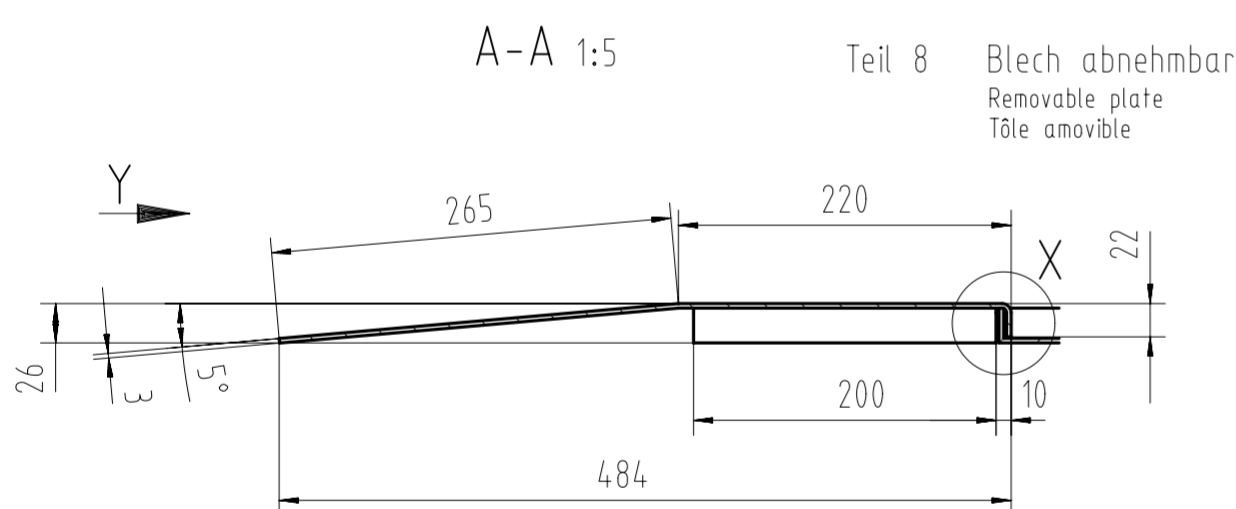


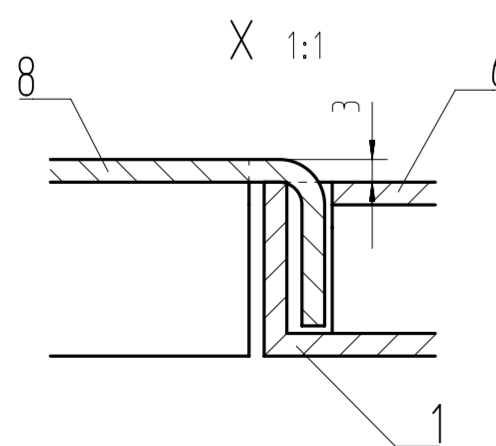
Platz zum Ausfahren des Späneförderers
Space to extend the chip conveyor
Espace pour la sortie du convoyeur à copeaux

siehe Aufstellplan
See installation chart
Voir plan d'implantation

Maschinen-Umriss
Machine outline
Gabarit de la machine



Biegeradien max. Blechstärke
Bending radi max. sheet thickness
Rayons de courbure, épaisseur de tôle max.



Die Tropfwanne gemäß Zeichnung ist ausgelegt für die Aufstellung der Grundmaschine einschließlich Späneförderer. Für Reinigungsanlage, Werkstoffnachschub und weitere Anbaugeräte sind bei Bedarf weitere Tropfwannen nötig.
Nicht berücksichtigt sind individuelle Gegebenheiten, wie z.B. Breite der Umfassung der Maschine, eingelegter Laufrost, Platzverhältnisse sowie die Aufstellung externer Ausrüstungskomponenten wie z.B. Werkstückhandhabung, etc.

Die Tropfwanne entspricht nicht den Forderungen des Wasserhaushaltsgesetzes WHG §62 (Besorgnisgrundsatz). Die örtlich gültigen Vorschriften der Verordnungen zum Umgang mit wassergefährdenden Stoffen sind durch den Betreiber einzuhalten.

Platten Teil 2,3,4,5 werden öldicht angeschweißt

Sämtliche Schweißnähte flüssigkeitsdicht

Angaben auf dem Typenschild
Hersteller
Baujahr
Volumen
Werkstoff

12	Sechskantmutter M8	Hexagon nut Ecro hexagonal	8	DIN 934	104.02519
11	Zyl.Schraube M8x45	Cylinder head screw Vis à tête cylindrique	8	ISO 4762	10797836
10	Scheibe	Washer Rondelle	8	DIN 125	104.07978
9	Platte	Plate Plaque	2	S235JR	23x105x120
8	Blech	Plate Tôle	1	DC01	t=3
7	Blech	Plate Tôle	1	DC01	t=3 / L=3590
6	Blech	Plate Tôle	1	DC01	t=3 / L=590
5	Platte	Plate Plaque	4	S235JR	20x100x45
4	Platte	Plate Plaque	2	S235JR	20x100x100
3	Platte	Plate Plaque	3	S235JR	20x210x220
2	Platte	Plate Plaque	12	S235JR	20x100x180
1	Tropfwanne	Drip tray Bac d'égouttage	1	DC01	t=3
Pos	Benennung Designation		Menge	Werkstoff/Norm Matériel/Norm	Abmaße/Materialnr. Dimensions/Matière

Pattern drawing: Drip tray

Dessin de motif: Bac d'égouttage

M1:25



Titel, zusätzlicher Titel
Musterzeichnung: Tropfwanne

Materialnummer
10254486

Erstellt durch: wieland	Genehmigt von: wieland	Technische Referenz: G220	Dokumentnummer 10011007657	Version 00
Ausgabedatum 28.04.2017		Änderungsnummer 500000002196		Blatt

Schutzvermerk ISO 16016 beachten