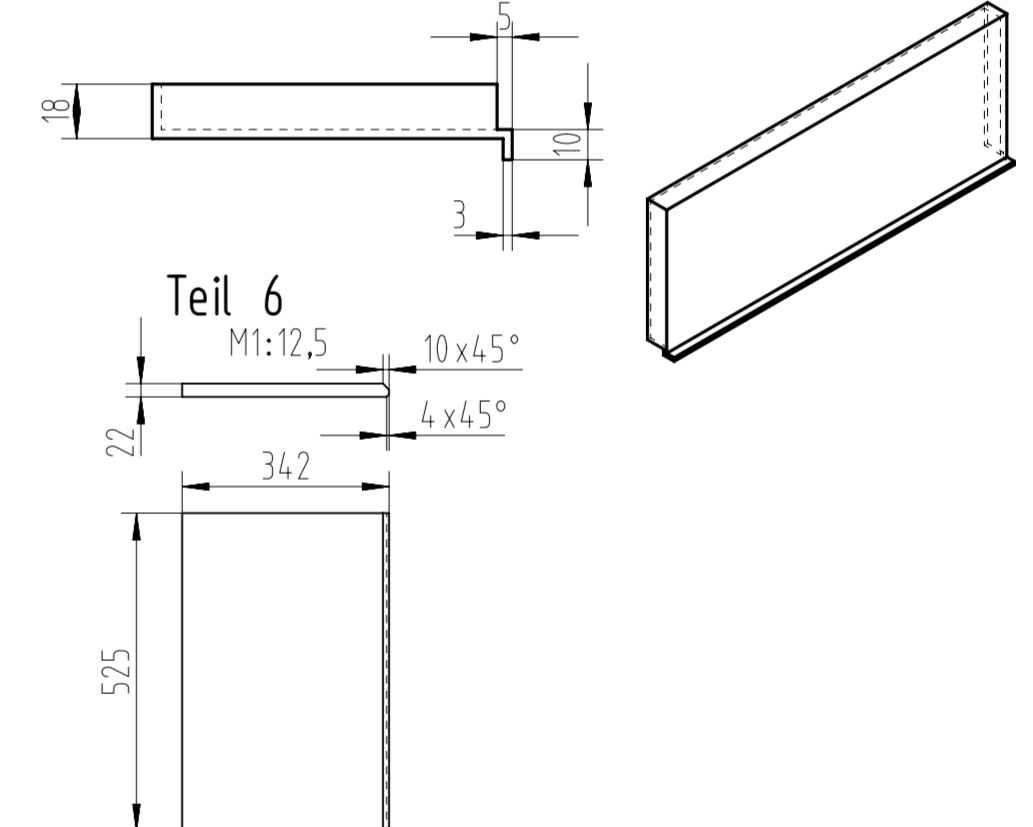
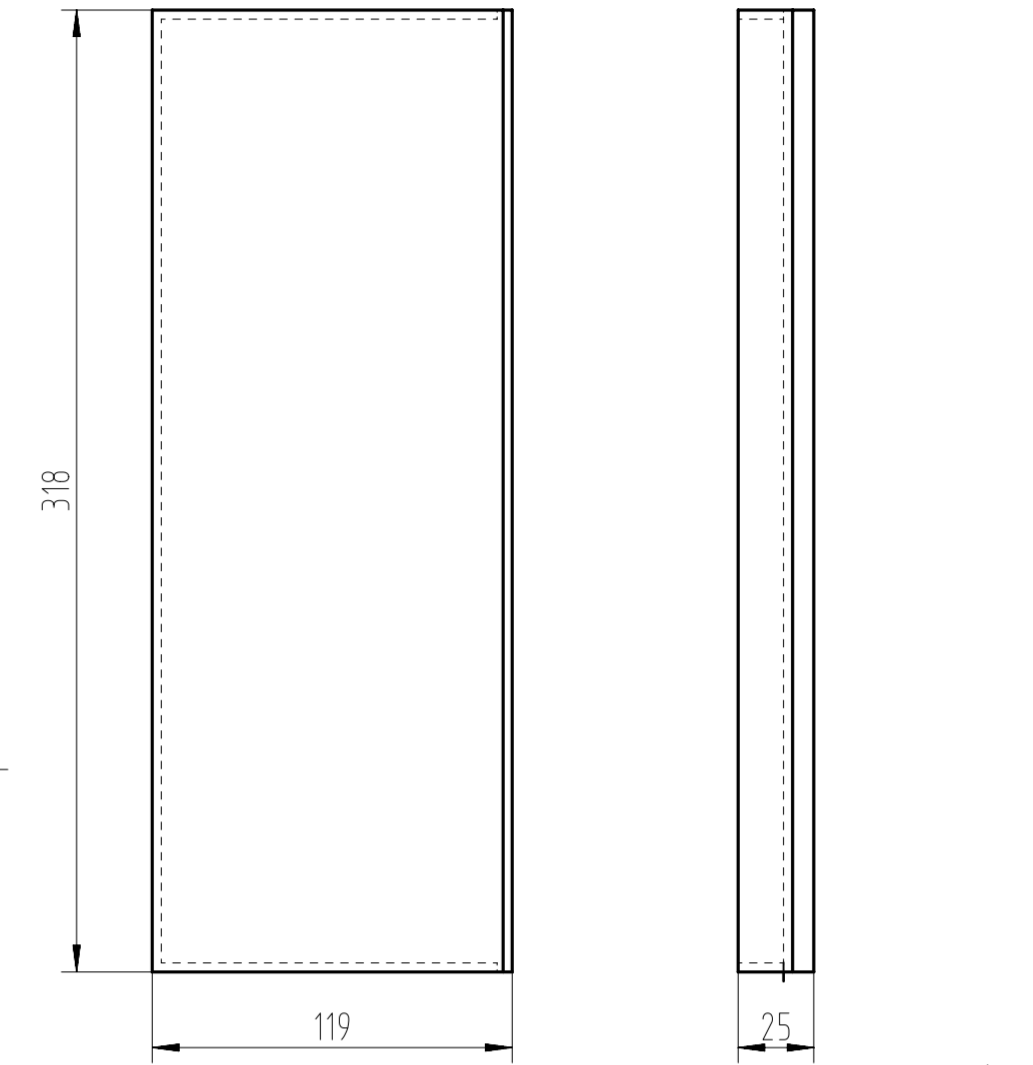
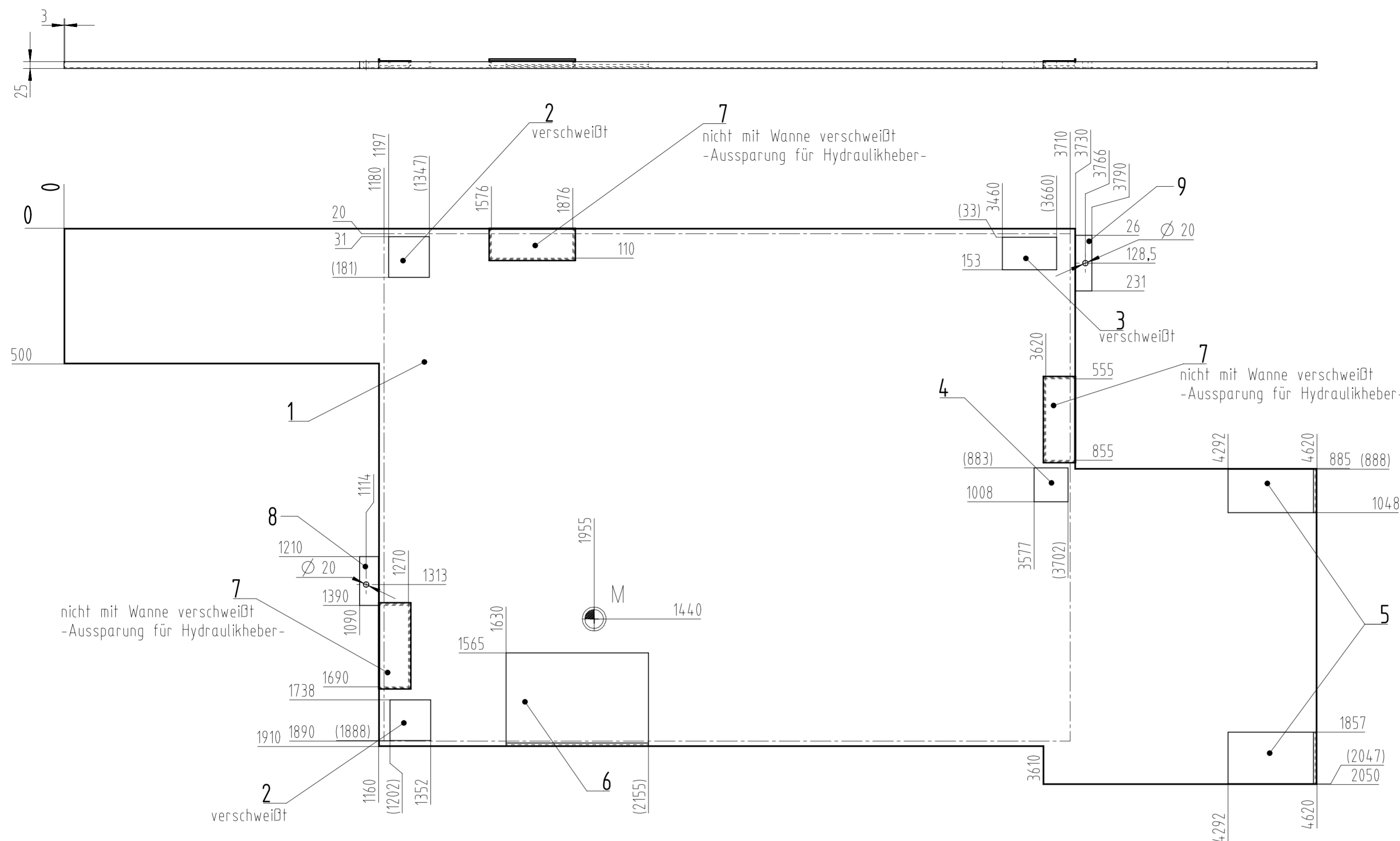


Teil 7 M1:2,5

wird nachträglich auf die Wanne gelegt



nicht mit Wanne verschweißt  
-Aussparung für Hydraulikheber-

verschweißt

2 verschweißt

7 nicht mit Wanne verschweißt  
-Aussparung für Hydraulikheber-

3 verschweißt

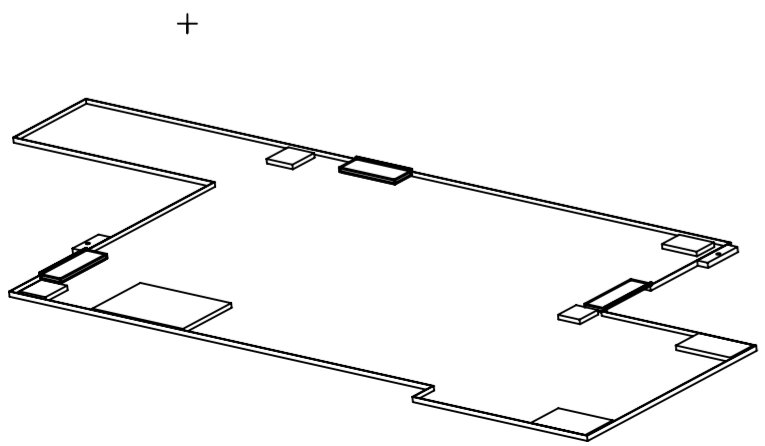
7 nicht mit Wanne verschweißt  
-Aussparung für Hydraulikheber-

Die Tropfwanne gemäß Zeichnung ist ausgelegt für die Aufstellung der Grundmaschine einschließlich Späneförderer. Für Reinigungsanlage, Werkstoffnachschub und weitere Anbaugeräte sind bei Bedarf weitere Tropfwannen nötig.  
Nicht berücksichtigt sind individuelle Gegebenheiten, wie z.B. Breite der Umfassung der Maschine, eingelegter Laufrost, Platzverhältnisse sowie die Aufstellung externer Ausrüstungskomponenten wie z.B. Werkstückhandhabung, etc.

Die Tropfwanne entspricht nicht den Forderungen des Wasserhaushaltsgesetzes WHG §62 (Besorgnisgrundsatz). Die örtlich gültigen Vorschriften der Verordnungen zum Umgang mit wassergefährdenden Stoffen sind durch den Betreiber einzuhalten.

Sämtliche Schweißnähte flüssigkeitsdicht

Angaben auf dem Typenschild  
Hersteller  
Baujahr  
Volumen  
Werkstoff



|     |           |     |           |                |
|-----|-----------|-----|-----------|----------------|
| 9   | Klotz     | 1   | S235JR    | 25 x 60 x 205  |
| 8   | Klotz     | 1   | S235JR    | 25 x 70 x 180  |
| 7   | Abdeckung | 3   | DC01      | t=3            |
| 6   | Platte    | 1   | S235JR    | 22 x 342 x 525 |
| 5   | Klotz     | 2   | S235JR    | 22 x 160 x 325 |
| 4   | Klotz     | 1   | S235JR    | 22 x 125 x 125 |
| 3   | Klotz     | 1   | S235JR    | 22 x 120 x 200 |
| 2   | Klotz     | 2   | S235JR    | 22 x 150 x 150 |
| 1   | Wanne     | 1   | DC01      | t=3            |
| Pos | Benennung | St. | Werkstoff | Abmessung      |

Dimensions sheet: G200 Collection tank with chip conveyor

Données techniques bac de propreté G200 avec convoyeur de copeaux à charnières

|                         |  |                            |                                   |                               |
|-------------------------|--|----------------------------|-----------------------------------|-------------------------------|
|                         | Titel, zusätzlicher Titel<br><b>Massblatt Tropfwanne</b><br>G200 mit Scharnierbandförderer Knoll |                            | Materialnummer<br><b>11059021</b> |                               |
|                         | Erstellt durch:<br>kohnlem   | Genehmigt von:<br>kohnlem  | Technische Referenz:<br>G200      | Dokumentnummer<br>10011027974 |
| Sprache<br>de / en / fr |  | Ausgabedatum<br>07.11.2017 | Änderungsnummer<br>500000002483   | Blatt<br>01/01                |

Schutzvermerk ISO 16016 beachten