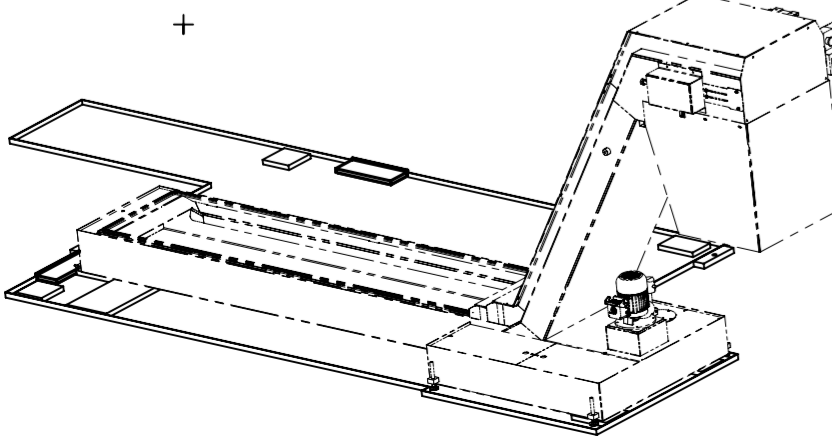


nicht mit Wanne verschweißt
-Aussparung für Hydraulikheber-

Die Tropfwanne gemäß Zeichnung ist ausgelegt für die Aufstellung der Grundmaschine einschließlich Späneförderer. Für Reinigungsanlage, Werkstoffnachschub und weitere Anbaugeräte sind bei Bedarf weitere Tropfwannen nötig.
Nicht berücksichtigt sind individuelle Gegebenheiten, wie z.B. Breite der Umfassung der Maschine, eingelegter Laufrost, Platzverhältnisse sowie die Aufstellung externer Ausrüstungskomponenten wie z.B. Werkstückhandhabung, etc.

Sämtliche Schweißnähte flüssigkeitsdicht
Angaben auf dem Typenschild
Hersteller
Baujahr
Volumen
Werkstoff

Die Tropfwanne entspricht nicht den Forderungen des Wasserhaushaltsgesetzes WHG §62 (Besorgnisgrundsatz). Die örtlich gültigen Vorschriften der Verordnungen zum Umgang mit wassergefährdenden Stoffen sind durch den Betreiber einzuhalten.



Dimensions sheet: G200 Collection tank with chip conveyor

Données techniques bac de propreté G200 avec convoyeur de copeaux à charnières

9	Klotz	1	S235JR	205 x 60 x 25
8	Klotz	1	S235JR	180 x 70 x 25
7	Abdeckung	3	DC01	t=3
6	Platte	1	S235JR	22 x 455 x 842
5	Klotz	2	S235JR	22 x 150 x 210
4	Klotz	1	S235JR	22 x 125 x 125
3	Klotz	1	S235JR	22 x 120 x 200
2	Klotz	2	S235JR	22 x 150 x 150
1	Wanne	1	DC01	t=3
Pos	Benennung	St.	Werkstoff	Abmessung

INDEX
TRAUB

Titel, zusätzlicher Titel
Massblatt Tropfwanne
G200 mit Scharnierbandförderer

Materialnummer
11059021

Erstellt durch: juricc
Genehmigt von: kohllem
Technische Referenz: G200.2
Ausgabedatum: 12.09.2017

Dokumentnummer: 10010492024
Version: 04
Änderungsnummer: 500000004984
Blatt: 01/01

Schutzvermerk ISO 16016 beachten
KP95s.00111
Sprache: de / en / fr