

Teil 7 zum Ein-/ Ausfahren des Späneförderers, wird nur bei Bedarf eingehängt

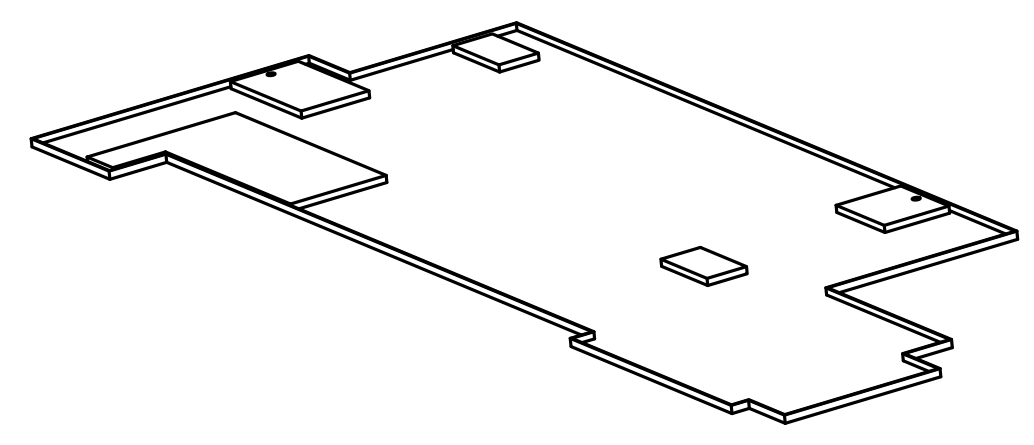
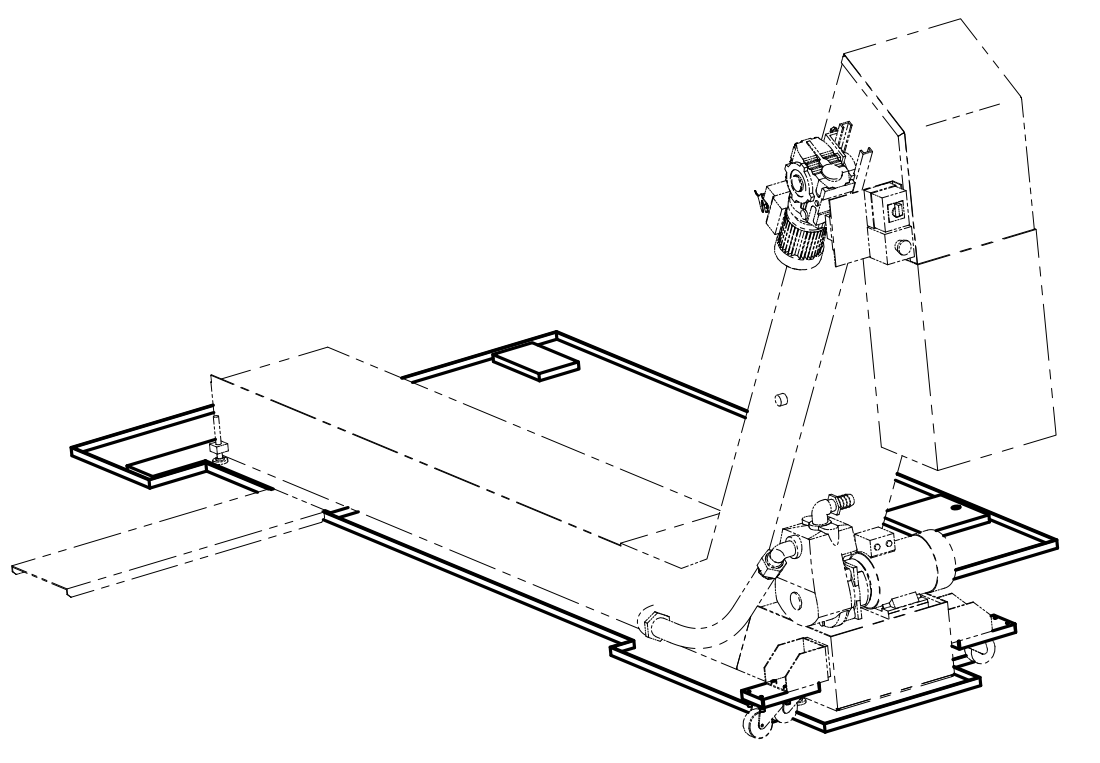
Bei Maschinen mit MBL3700/4200 sind die Leisten H40141.80 (4x) erforderlich.

Die Tropfwanne gemäß Zeichnung ist ausgelegt für die Aufstellung der Grundmaschine einschließlich Späneförderer. Für Reinigungsanlage, Werkstoffnachschub und weitere Anbaugeräte sind bei Bedarf weitere Tropfwannen nötig. Nicht berücksichtigt sind individuelle Gegebenheiten, wie z.B. Breite der Umfassung der Maschine, eingelegter Laufrost, Platzverhältnisse sowie die Aufstellung externer Ausrüstungskomponenten wie z.B. Werkstückhandhabung, etc.

Die Tropfwanne entspricht nicht den Forderungen des Wasserhaushaltsgesetzes WHG §62 (Besorgnisgrundsatz). Die örtlich gültigen Vorschriften der Verordnungen zum Umgang mit wassergefährdenden Stoffen sind durch den Betreiber einzuhalten.

Sämtliche Schweißnähte flüssigkeitsdicht

Angaben auf dem Typenschild  
 Hersteller  
 Baujahr  
 Volumen  
 Werkstoff



passend für Aufstellplan: 10011049755 (12066772) + 10011049518 (12066773)  
 Suitable for installation chart:  
 Pour le plan d'installation:

9	Zyl.-Schraube M8x16	16	ISO 4762	10360891
8	Scheibe	16	DIN 125	10407978
7	Schiene	1	DC01A	t=3
6	Platte	2	S235JR	180 x 105 x 23
5	Platte	1	S235JR	735 x 470 x 20
4	Platte	1	S235JR	345 x 215 x 20
3	Platte	1	S235JR	235 x 205 x 20
2	Platte	2	S235JR	225 x 125 x 20
1	Tropfwanne	1	DC01A	t=3
Pos.	Materialkurztext / Benennung / Bemerkung	ST	Werkstoff / Norm	Abmaße / Materialnr.

Dimension sheet: Drip pan C200 - including scraper type chip conveyor

Feuille de mesures : bac de propreté C200 - avec Convoyeur à copeaux à racleur

**INDEX**  
**TRAUB**

Titel: **Massblatt Tropfwanne C100**  
 zusätzlicher Titel: **Späneförderer Kratzband**  
 Materialnummer: **12076795**

Erstellt durch: banjsakk  
 Genehmigt von: furtwaef  
 Technische Referenz: C100  
 Dokumentnummer: 10011052463  
 Version: 02

Sprache: de / en / fr  
 Ausgabedatum: 24.02.2020  
 Änderungsnummer: 500000023306  
 Blatt: 01/02

Schutzvermerk ISO 16016 beachten

