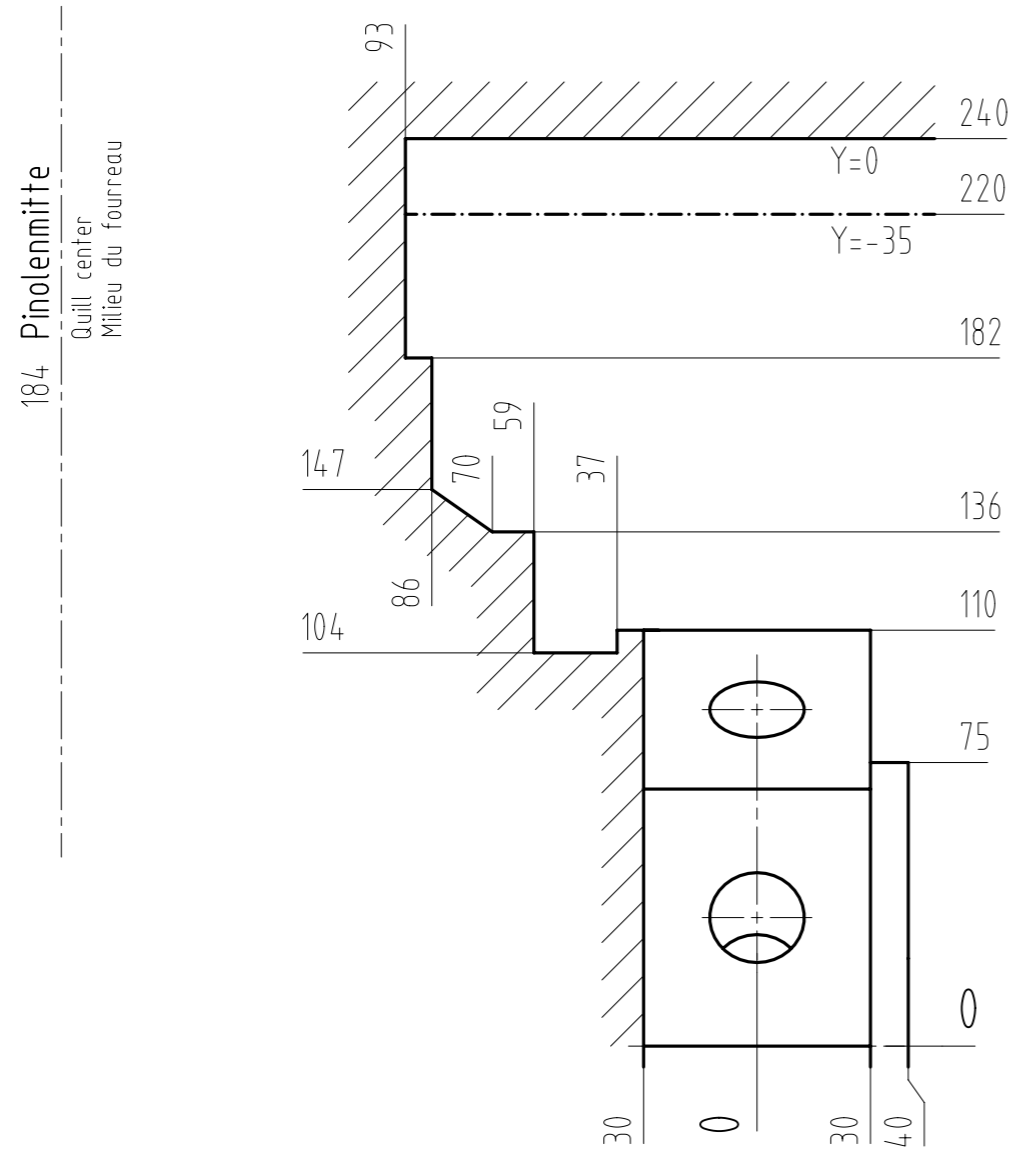


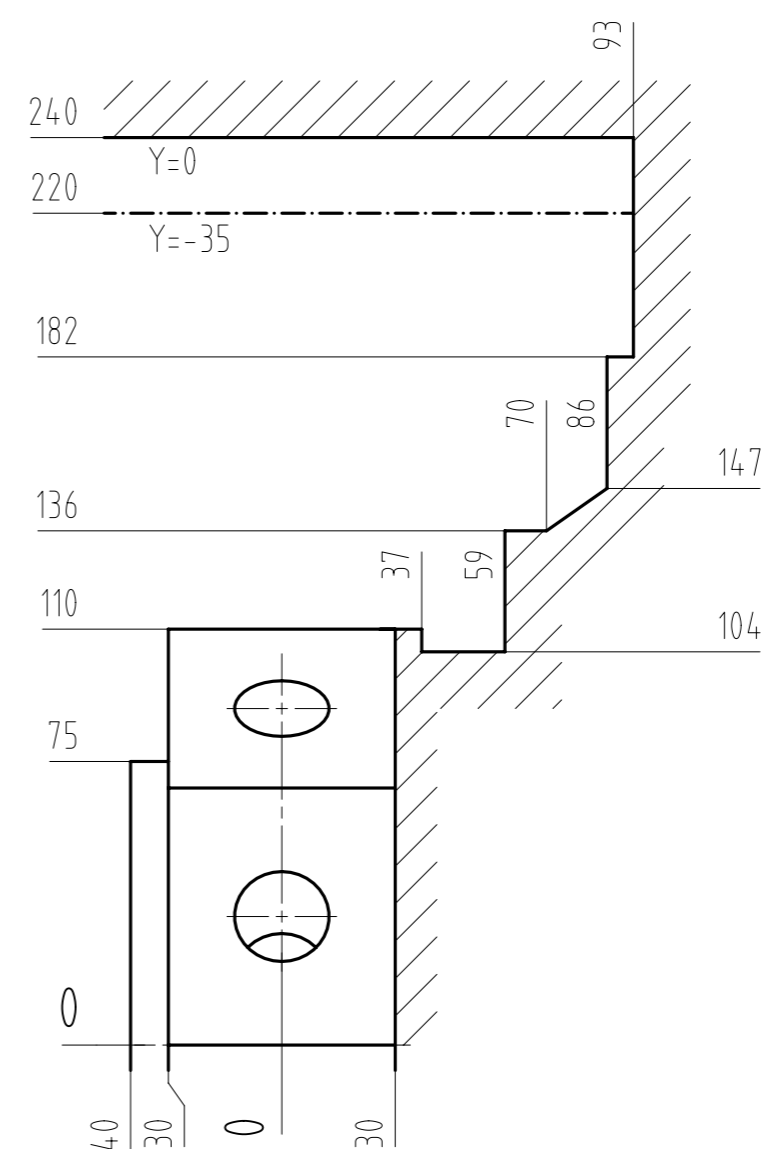
Werkzeugträger 1

Tool carrier 1
Porte-outil 1



Werkzeugträger 2

Tool carrier 2
Porte-outil 2



Änderungen vorbehalten
Right for alterations is reserved
Sous réserve de modifications

Dimensional Drawing: Space required for tool during indexing VDI 25

Feuille de mesures: espace de commande des outils VDI 25

INDEX
TRAUB

Schutzvermerk ISO 16016 beachten

Titel, zusätzlicher Titel
Massblatt: Durchschaltraum
10x DIN ISO 10889-25 (VDI 25)

Erstellt durch: furtwaef	Genehmigt von: schoen	Technische Referenz: INDEX C100
10100000483	Sprache de / en / fr	Ausgabedatum 12.07.2017

Materialnummer

Dokumentnummer 10011016313	Version 00
Änderungsnummer 500000003813	Blatt 01/01

Date: 12-Jul-17 Time: 06:32