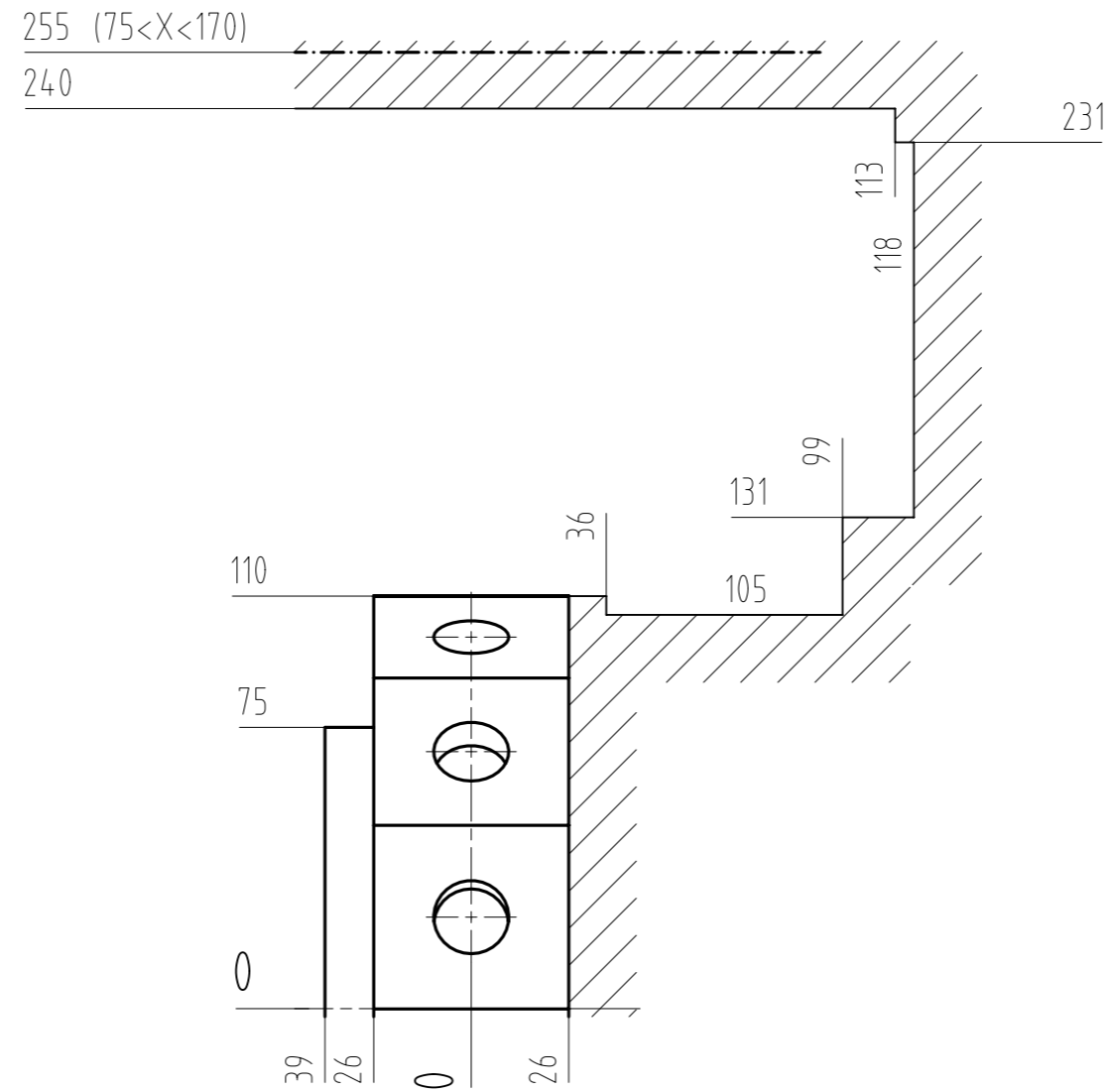


Werkzeugträger 3

Tool carrier 3

Porte-outil 3



Änderungen vorbehalten
Right for alterations is reserved
Sous réserve de modifications

Dimensional Drawing: Space required for tool during indexing VDI 20

Feuille de mesures: espace de commande des outils VDI 20

INDEX
TRAUB

Schutzvermerk ISO 16016 beachten

Titel, zusätzlicher Titel
Massblatt: Durchschaltraum
14x DIN ISO 10889-20 (VDI 20)

Erstellt durch: furtwaef
Genehmigt von: schoen
Technische Referenz: INDEX C100

10100000484
Sprache: de / en / fr

Ausgabedatum: 12.07.2017

Materialnummer

Dokumentnummer: 10011016340
Version: 00

Änderungsnummer: 500000003813
Blatt: 01/01

Date: 12-Jul-17 Time: 06:32

A3