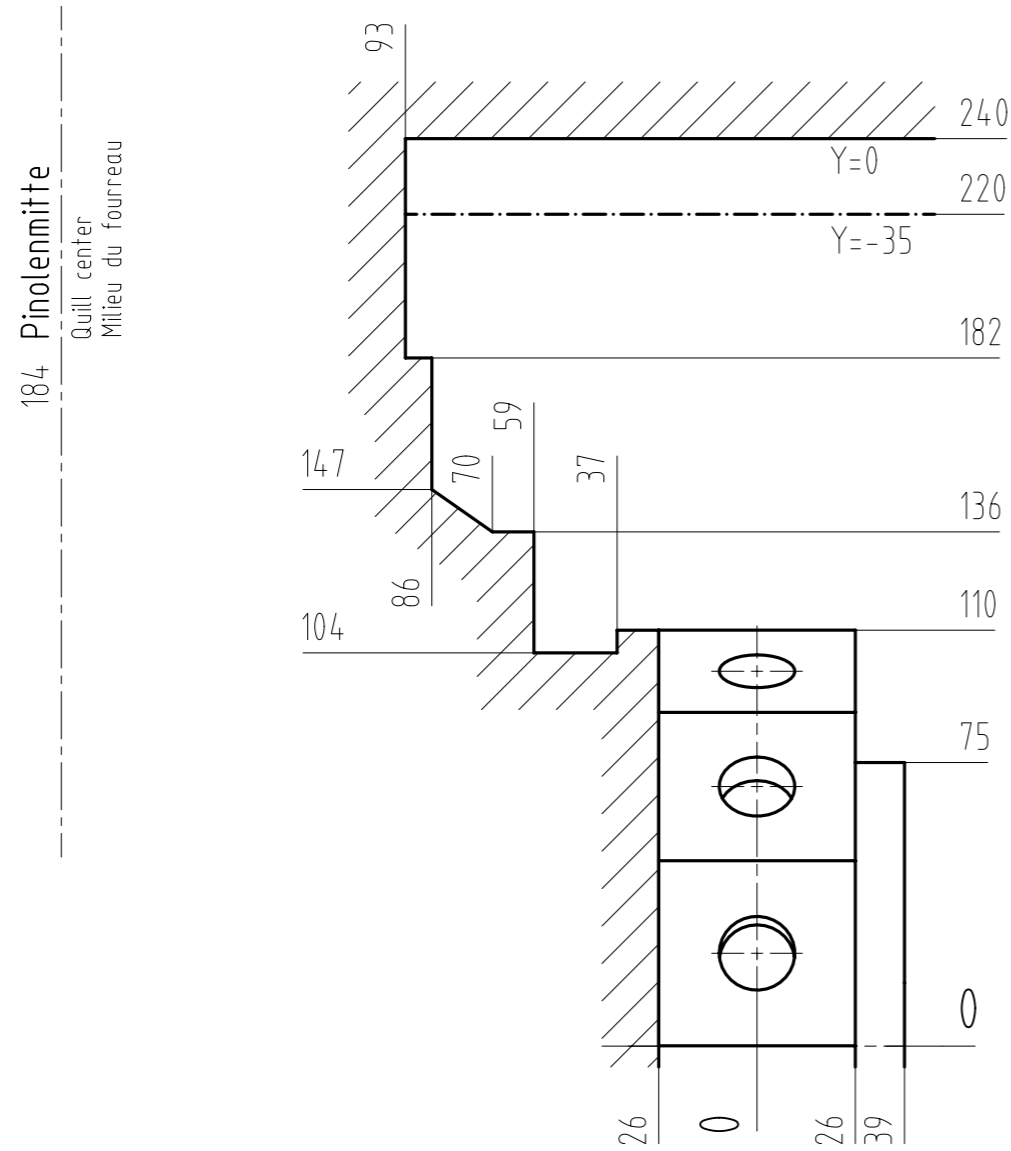


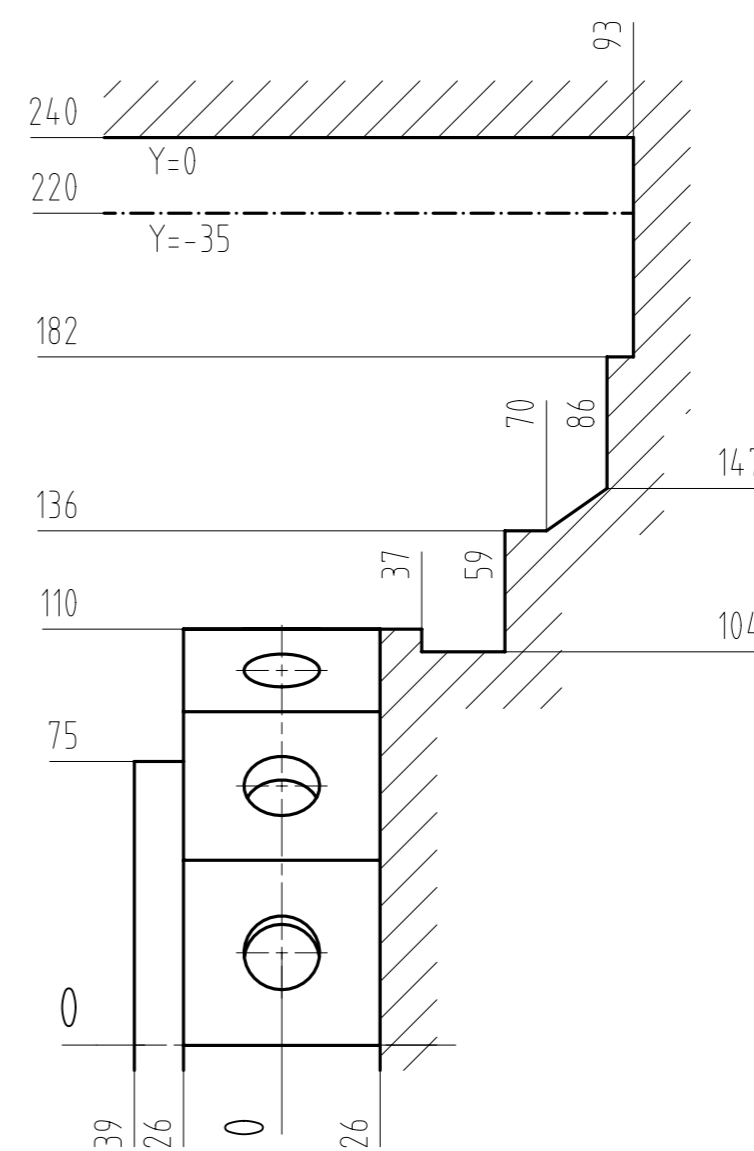
# Werkzeugträger 1

Tool carrier 1  
Porte-outil 1



# Werkzeugträger 2

Tool carrier 2  
Porte-outil 2



Änderungen vorbehalten  
Right for alterations is reserved  
Sous réserve de modifications

Date: 12-Jul-17 Time: 06:33

Dimensional Drawing: Space required for tool during indexing VDI 20

Feuille de mesures: espace de commande des outils VDI 20



Schutzvermerk ISO 16016 beachten

Titel, zusätzlicher Titel  
**Massblatt: Durchschaltraum**  
14x DIN ISO 10889-20 (VDI 20)

Erstellt durch: furtwaef  
Genehmigt von: schoen  
Technische Referenz: INDEX C100

10100000482  
Sprache: de / en / fr

Ausgabedatum: 12.07.2017

Materialnummer

Dokumentnummer: 10011016180  
Version: 00

Änderungsnummer: 500000003813  
Blatt: 01/01