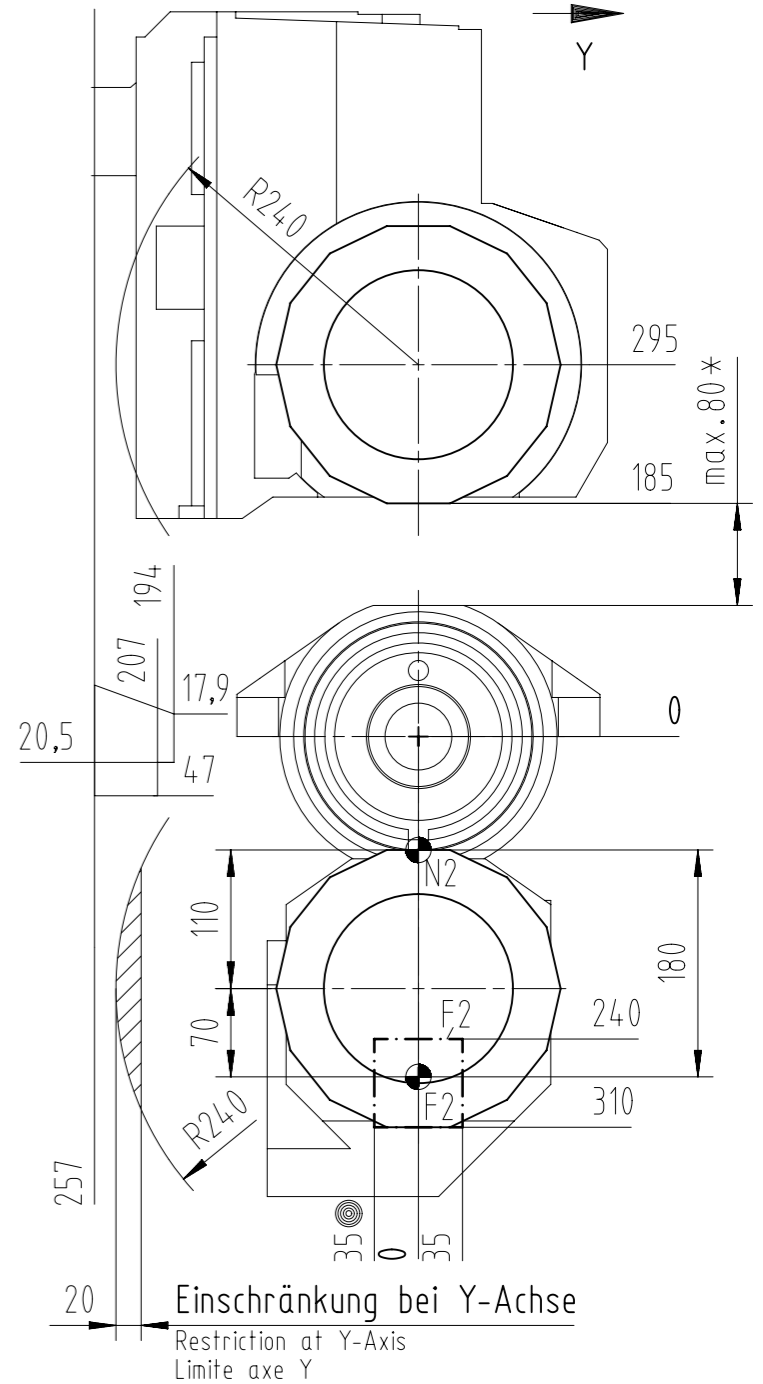
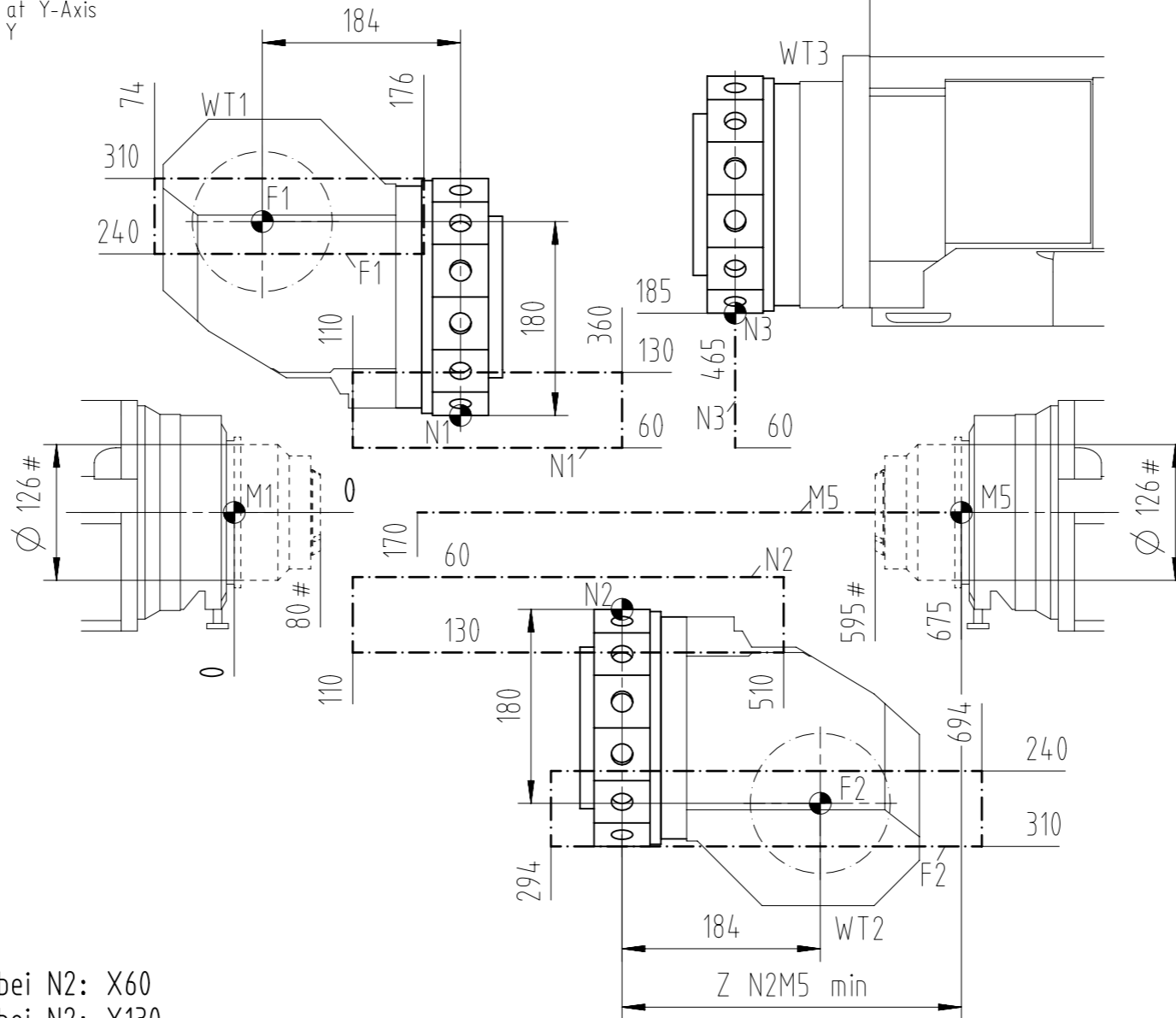


20 Einschränkung bei Y-Achse  
Restriction at Y-Axis  
Limite axe Y



20 Einschränkung bei Y-Achse  
Restriction at Y-Axis  
Limite axe Y

WT3 X
WT2 XYZ
WT1 XYZ
Gegenspindel D42 Counter spindle D42 Contre-broche D42
Hauptspindel D42 Main spindle D42 Broche principale D42

Z N2M5 min = 115 bei N2: X60  
65 bei N2: X130

14 Werkzeuge pro Revolverkopf  
14 tool per turret head  
14 outils par tourelle

Änderungen vorbehalten  
Right for alterations is reserved  
Sous réserve de modifications

# Beispiel Spannzangenfutter  
example collet chuck  
exemple mandrin à pince

\* max. Abstand zur Gegenspindel bei Z-Hub > 250  
Max. distance to counterspindle with Z travel > 250  
Distance max. à la contre-broche avec une course Z > 250

© Der Hub der Y-Achse wird nach hinten durch die Höhe der Werkzeughalter bzw. Länge der Werkzeuge begrenzt  
The Y axis stroke is limited to the rear by the height of the tool holders or the length of the tools  
La course de l'axe Y est limitée vers l'arrière par la hauteur des porte-outils ou la longueur des outils

Date: 13-Jul-17 Time: 11:00

Working area C100 VDI 20 D42

Zone de travail C100 VDI 20 D42

**INDEX**  
**TRAUB**

Schutzvermerk ISO 16016 beachten

Titel, zusätzlicher Titel  
Arbeitsraum VDI 20 D42

Erstellt durch: furtwaef  
Genehmigt von: schoen  
Technische Referenz: INDEX C100  
10100000374  
Sprache: de / en / fr

Materialnummer

Dokumentnummer: 10011016095  
Version: 01  
Ausgabedatum: 13.07.2017  
Änderungsnummer: 500000003813  
Blatt: 01/01

A3