

## Presseinformation

### Werkzeughalter-Portal *Infoshop* geht online

## Wer bietet mehr? Tausend zum Ersten, zum Zweiten und ...

**Über Tausend Werkzeughalter online anzubieten und zu verwalten ist nur das eine; das andere sind Tools und Services, welche beim Kunden Prozesse verschlanken, beschleunigen und somit Kosten reduzieren. Im neuen Werkzeughalter-Portal der Index-Gruppe sind dies die elektronische Anfrage über einen Warenkorb, die Online-Reparaturbeauftragung und der kostenlose Abholservice per Express-Dienst in Deutschland und Österreich.**

Das Werkzeughalter-Portal *Infoshop* (<http://infoshop.index-werke.de>) ist eine maßgeschneiderte Individuallösung. Sie orientiert sich ganz an den Kunden-/ Nutzeranforderungen. So wurde auf die sonst obligatorische Registrierung der Besucher verzichtet. Jeder Besucher hat Zugriff auf alle Daten. Die Suchmaske führt auch wenig geübte Besucher komfortabel und rasch zu einer Auswahl an passenden Werkzeughaltern (**Bild 1**). In einem Datenbestand aus über Tausend VDI- und HSK-Werkzeughaltern wird demnach schnell das richtige Modell gefunden und nicht langwierig gesucht.

Die Auswahl kann dann in einen Warenkorb überführt werden und als Anfrage per Post oder direkt über ein Online-Formular an INDEX TRAUB versendet werden. Elektronisch übermittelte Anfragen werden im Warenwirtschaftssystem direkt verarbeitet, so dass Interessenten viel schneller ein Angebot erhalten. Genereller Vorteil also: Mitarbeiter der Produktionsbereiche, die nicht einkaufsberechtigt sind, können nun selbständig den Einkaufsvorgang vorbereiten – ganz ohne E-Mail-Anmeldung oder langatmiger Registrierung. Bereits bei der Auswahl der Halter ist auf einen Blick die Verfügbarkeit ab Lager über Ampelsignale zu erkennen. Diese geben tagesaktuell Auskunft über die Lieferzeit der selektierten Halter. Das die Ampeln fast immer grün anzeigen, ist kein Programmfehler, sondern resultiert aus einer aktuell 98%igen Verfügbarkeit. Das moderne Lager- und Versandsystem der INDEX-Gruppe gewährleistet bei einem Bestelleingang bis 17:00 Uhr die Zustellung noch am nächsten Tag – und dies kostenlos in Deutschland.

Ein weiteres Alleinstellungsmerkmal ist der kostenlose Abholservice für defekte Werkzeughalter. Über ein Fax-Formular ist die Abholung in Deutschland und Österreich über den *Infoshop* einzuleiten. Wenn der Kunde bis 13 Uhr die Abholung per FAX

anfordert, wird der Werkzeughalter noch am selben Tag per Express-Dienst abgeholt. Der Kunde muß lediglich den verpackten Halter zur Abholung bereithalten. Die INDEX-Gruppe übernimmt dann die Kosten für Abholung und Rücklieferung (**Bild 2**) und schon 5 Arbeitstage später erfolgt die Rücklieferung des reparierten Halters. Bei Fremdfabrikaten kann die Reparatur je nach Ersatzteilverfügbarkeit etwas länger dauern.

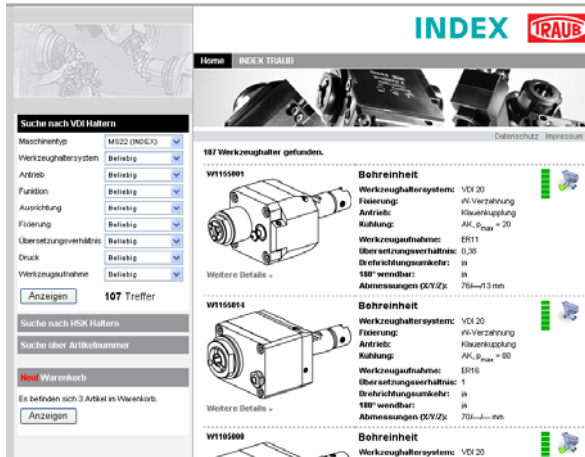
Neben der elektronischen Einkaufsfunktion und dem Abholservice für defekte Halter werden natürlich auch umfangreiche Sach- und Produktinformationen angeboten. Dazu gehören Kataloge, Technische Datenblätter (**Bild 3**), STEP-/STL-Modelle für die Simulation der NC-Programme, DXF-Zeichnungen zur Erstellung des Einrichteblattes und sonstige, nützliche Formulare.

Mit dem *Infoshop* werden nicht nur mehrwertorientierte Dienstleistungen zu marktüblichen Konditionen angeboten, sondern es entfallen auch aufwendige Verwaltungsprozesse, die sich beim Kunden letztlich wieder zeit- und kostensparend auswirken.

Kontakt: INDEX-Werke GmbH & Co. KG  
Hahn & Tessky  
Frank Ostertag  
Leiter Marketing  
Telefon (0711) 3191-9135  
[frank.ostertag@index-werke.de](mailto:frank.ostertag@index-werke.de)

Infoshop: <http://infoshop.index-werke.de>

**Bilder:**



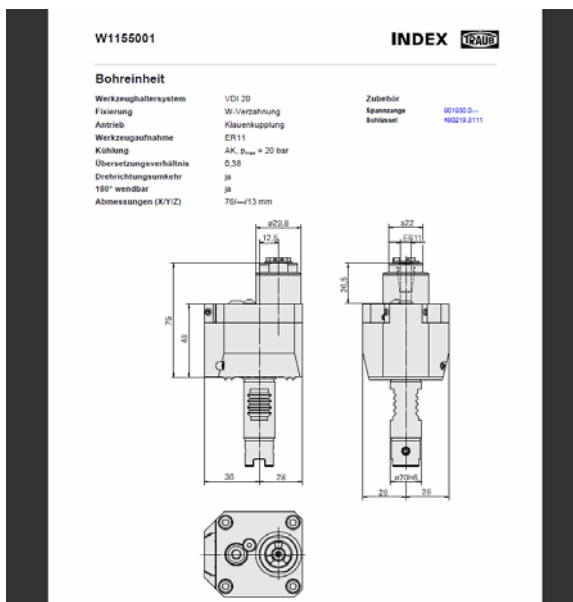
**Bild 1**

Komfortabel und schnell zeigt der *Infoshop* die passenden Halter und ihre Verfügbarkeit an. Über eine Warenkorbfunktion kann die Bestellung vorbereitet werden.



**Bild 2**

Defekte Werkzeughalter werden per Express-Dienst kostenlos geholt und wieder zurückgeliefert – und dies alles in 5 Arbeitstagen. (Bildnachweis: TNT Express GmbH)



**Bild 3**

Zahlreiche Sach- und Produktinformationen hält der *Infoshop* zu über 1000 Werkzeughaltern bereit (z. B. PDF-Katalogblätter).