



ECO concept

Maschinen von INDEX und TRAUB – Energiesparen inklusive

Energie- und Ressourcen-Effizienz sind bei INDEX und TRAUB bereits seit Jahren zentrale Anforderungen bei der Neu- und Weiterentwicklung von Maschinen. Alle Maschinen folgen deshalb dem Prinzip eines reduzierten Energieverbrauchs bei gleichzeitig gesteigerter Umweltverträglichkeit. Konstruktionserfahrungen wie auch Messungen an Maschinen im Feld bilden die Basis, um auch künftig die gestellten Anforderungen hinsichtlich Energie-/ Ressourceneffizienz nachhaltig zu erfüllen und sogar zu übertreffen.



Energieeffizienz ist der Schlüssel zu geringerem Energieverbrauch und Schonung der Umwelt

Energie effizienter nutzen ...



... mit INDEX und TRAUB
Maschinen!



- ECO energy** ✓ Elektrische NetZRückspeisung in allen Antrieben zur Energierückgewinnung bei Bremsvorgängen
- ✓ Reduzierte Verluste durch Einsatz von Synchron-Motoren mit gesteigertem Wirkungsgrad in allen Achsen und Spindeln
- ✓ Energieeinsparung durch kürzeste Bearbeitungszeiten auf Grund hoher Beschleunigungen und Eilgänge

- ECO design** ✓ Geringerer Energiebedarf durch innovative Achs-Kinematiken mit gewichtsreduzierten Maschinenkomponenten
- ✓ Energieeinsparung durch Technologie- und Verfahrensintegration mit intelligenter Mehrfachbearbeitung in einer Maschine

- ECO fluid** ✓ Energieoptimierte Kühlschmierstoff- und Hydraulikversorgung durch verbrauchsgeregelten Pumpenbetrieb

- ECO cool** ✓ Zentral geregeltes Maschinen-Kühlsystem zur Wiederverwendung der Verlustwärme

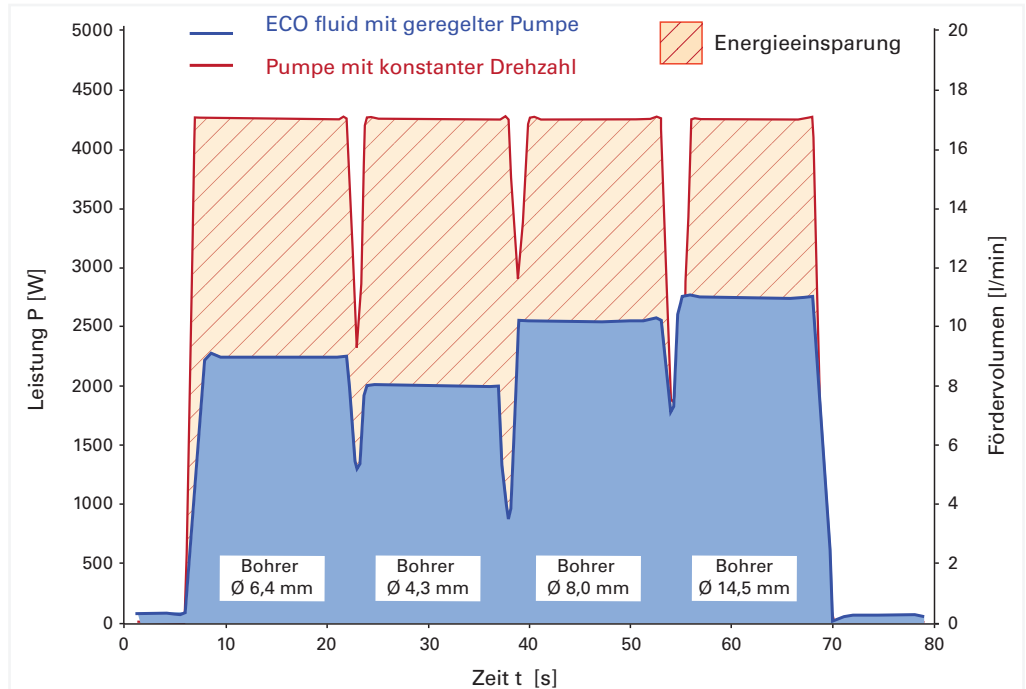
- ECO control** ✓ Verbrauchsreduzierung durch intelligente Standby-Konzepte: automatische Abschaltung von Peripheriesystemen

- ECO setup** ✓ Simulationstechniken unterstützen das maschinenferne Einrichten von Werkstücken und sparen dadurch Energie

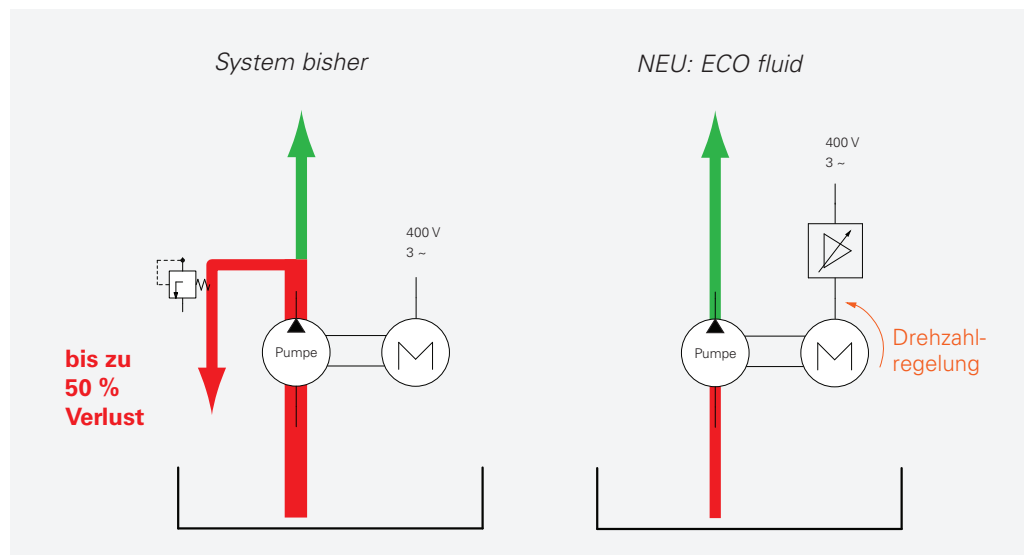
ECO fluid optimiert Ihren Energieverbrauch

Die neue INDEX ECO fluid Pumpensteuerung von Kühlschmierstoffanlagen reduziert Ihren Energieverbrauch deutlich:

Eine druckgesteuerte Regelung von Nieder- und Hochdruck Kühlschmierstoffmenge führt zu einer energieoptimalen Kühlschmierstoffversorgung. Durch permanente und automatische Anpassung der Pumpendrehzahl wird nur noch die Kühlschmierstoffmenge gefördert, die auch tatsächlich verbraucht wird. Dies führt zu einer deutlichen Reduzierung der aus dem Netz entnommenen elektrischen Energie und damit zu signifikanter Kosteneinsparung – ganz besonders im mehrschichtigen Betrieb. Selbst bei vollständig geschlossenen Verbraucherventilen wird der Energie- und damit Kosteneffekt wirksam, denn die bedarfsgesteuerte Regelung begrenzt die geförderten Kühlschmierstoffmenge nahezu auf Null.



ECO fluid Pumpensteuerung und herkömmlicher Pumpenbetrieb im Vergleich



Profitieren Sie 3-fach:

- Energieverbrauchsoptimaler KSS-Pumpenbetrieb
- Druckstabile Kühlschmierstoffversorgung
- KSS-Hochdruck programmierbar in Stufen 20 / 40 / 60 / 80 bar



Energie wird nur für die tatsächlich benötigte KSS-Menge verbraucht



KSS-Versorgung wird auf programmierten Druck geregelt und konstant gehalten



Einfache und optimale Anpassung an technologische Anforderungen

BRASILIEN // Sorocaba

INDEX Tornos Automaticos Ind. e Com. Ltda.
Rua Joaquim Machado 250
18087-280 Sorocaba - SP
Tel. +55 15 2102 6017
vendas@indextornos.com.br
www.indextornos.com.br

CHINA // Shanghai

INDEX Trading (Shanghai) Co., Ltd.
No. 18 Gu Fang Rd
Shanghai 201102
Tel. +86 21 54176637
info-shanghai@indextraub-china.com
www.index-traub.cn

CHINA // Dalian

INDEX DALIAN Machine Tool Ltd.
17 Changxin Road
Dalian 116600
Tel. +86 411 8761 9788
dalian@index-traub.com
www.index-traub.cn

DÄNEMARK // Langeskov

INDEX TRAUB Danmark
Havretoften 1
5550 Langeskov
Tel. +45 65993401
t.frydensberg@index-traub.dk
www.index-traub.dk

DEUTSCHLAND // Esslingen

INDEX-Werke GmbH & Co. KG Hahn & Tessky
Plochinger Straße 92
73730 Esslingen
Tel. +49 711 3191-0
info@index-werke.de
www.index-werke.de

DEUTSCHLAND // Deizisau

INDEX-Werke GmbH & Co. KG Hahn & Tessky
Plochinger Straße 44
73779 Deizisau
Tel. +49 711 3191-0
info@index-werke.de
www.index-werke.de

DEUTSCHLAND // Reichenbach

INDEX-Werke GmbH & Co. KG Hahn & Tessky
Hauffstraße 4
73262 Reichenbach
Tel. +49 7153 502-0
info@index-werke.de
www.index-werke.de

FINNLAND // Helsinki

INDEX TRAUB Finland
Hernepellontie 27
00710 Helsinki
Tel. +35 8 108432001
pekka.virkki@index-traub.fi
www.index-traub.fi

FRANKREICH // Paris

INDEX France Sarl
Avenue du Québec / Z.A. de Courtabœuf
91941 Les Ulis Cedex
Tel. +33 1 69187676
info@index-france.fr
www.index-france.fr

FRANKREICH // Bonneville

INDEX France Sarl
399, Av. de La Roche Parnale
74130 Bonneville Cedex
Tel. +33 4 50256534
info@index-france.fr
www.index-france.fr

NORWEGEN // Oslo

INDEX TRAUB Norge
Postbox 2842
0204 Oslo
Tel. +47 4695 8385
a.stjepic@index-traub.no
www.index-traub.no

SCHWEDEN // Stockholm

INDEX TRAUB Nordic AB
Fagerstagatan 2
16308 Spånga
Tel. +46 8 505 979 00
h.sars@index-traub.se
www.index-traub.se

SLOWAKEI // Malacky

INDEX-Werke GmbH & Co. KG Hahn & Tessky
Vínohrádok 5359
Malacky 901 01
Tel. +34 654 9840
info@index-werke.de
www.index-traub.com

U.S.A. // Noblesville

INDEX Corporation
14700 North Point Boulevard
Noblesville, IN 46060
Tel. +1 317 770 6300
sale@index-usa.com
www.index-usa.com

better.parts.faster.

INDEX
TRAUB

**INDEX-Werke GmbH & Co. KG
Hahn & Tessky**

Plochinger Straße 92
73730 Esslingen

Tel. +49 711 3191-0
Fax +49 711 3191-587
info@index-werke.de
www.index-werke.de