

Le magazine clients du Groupe INDEX

# TURNINGpoint

**06**  
2019



*better.parts.faster.*

## Chers clients et amis de l'entreprise,

Nous vivons une époque mouvementée. Toutefois, si nous regardons en arrière, nous constatons que cela a été régulièrement le cas et que seuls les défis changent.

L'évolution de la conjoncture suite à des tensions politiques et la mise en place de restrictions commerciales après une vingtaine d'années de coopération et de prospérité mondiale laisseront des traces pendant quelques temps encore. Par ailleurs, le bouleversement activement provoqué du marché automobile, sur lequel se fonde notre prospérité depuis des décennies, aura probablement des effets durables. Il sera intéressant d'observer si la prospérité générale est possible sans moteurs (à combustion).

Malgré l'évolution de cette conjoncture générale, les défis fondamentaux n'ont pas changé. Il s'agit toujours essentiellement de polyvalence et d'efficacité. La polyvalence pour pouvoir réagir rapidement et facilement aux nouveaux défis. L'efficacité, afin de pouvoir réaliser les quantités souhaitées dans les qualités requises en minimisant la consommation des ressources. Deux domaines en particulier dans lesquels nous nous considérons comme votre partenaire et souhaitons vous soutenir au mieux.

En matière de polyvalence, nous simplifions considérablement l'équipement des tours multibroches grâce à une interface de porte-outils nouvelle, que nous présenterons pour la première fois en même temps que la 3ème génération de notre tour multibroches CNC INDEX MS32-6. De plus, le nouveau MS32-6, équipé de chariots de plongée, de perçage et croisés est facilement configurable selon les souhaits du client et peut être transformé si besoin avec une intervention réduite.

Avec l'INDEX C200 *tandem*, nous présentons une machine particulièrement efficace. Le C200, tour qui a fait ses preuves, équipé à présent de broches principales et contrebroches tandem, permet de doubler la production, et ce avec un investissement supplémentaire limité. Il conserve le même encombrement qu'un tour monobroche, ne nécessite pas de main d'œuvre supplémentaire pour une augmentation réduite de la consommation d'énergie.

Grâce à nos solutions iX4.0, vous gagnez en transparence sur l'exploitation de l'ensemble de votre parc de machines, qu'il s'agisse de machines INDEX, TRAUB ou provenant de constructeurs tiers. Les applications, toujours plus nombreuses, vous offrent de précieux premiers outils d'analyse pour atteindre un plus haut niveau d'utilisation de vos machines et donc gagner en efficacité et rentabilité.

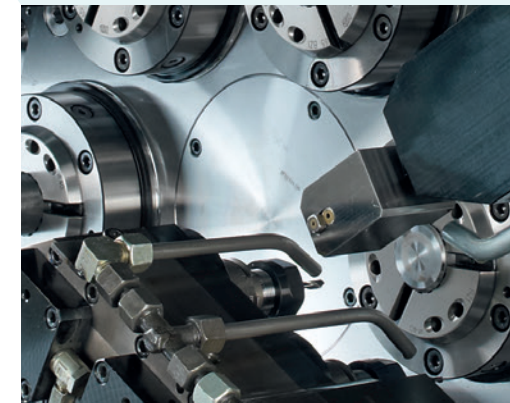
Notre nouveau modèle de machines de location avec option de reprise vous offre une exceptionnelle souplesse. Vous pouvez ainsi adapter vos capacités rapidement aux évolutions de votre charge de travail ou à des besoins difficilement prévisibles et variables en fonction de la situation du marché.

Votre succès est notre première considération. Vous trouverez sur les prochaines pages quelques premiers aperçus des innovations décrites ici. Nous serions également ravis de pouvoir vous accueillir en septembre sur notre stand au salon EMO à Hanovre, afin de vous présenter nos machines « en live ».

Laissez-vous séduire par les possibilités proposées par INDEX – pour vous et pour le succès de votre entreprise !



**Reiner Hammerl,  
Dr Dirk Prust  
et Harald Klaiber**  
Direction du  
Groupe INDEX  
(de gauche à droite)



La polyvalence est l'atout de l'INDEX MS32-6. Qu'il s'agisse de pièces complexes ou de process variés, tout est possible.



Un équipement parfait pour un monde connecté – avec iX4.0, vous bénéficiez de tous les avantages d'une plateforme IoT pour votre production.



Pour la construction de ses installations souvent spécifiques aux clients, la société Weber Maschinenbau a besoin de 14 000 pièces différentes environ, fabriquées en séries de 1 à 10 pièces.

## Thèmes principaux

### Des solutions d'usage productives

**04** Fonçage, perçage et encore bien d'autres fonctions – le nouveau tour multibroches CNC INDEX MS32-6

**20** INDEX C200 *tandem* double la productivité

**28** Le B-A-BA des machines universelles : pour un enlèvement de copeaux performant et une grande précision – les nouveaux tours universels INDEX B500 et TRAUB TNA500

### Technologies innovantes

**10** Votre carte d'entrée pour un avenir numérique avec la plateforme IoT iX4.0

**24** Programmation simple, rapide et fiable de pièces complexes

### Vers le succès, ensemble

**14** Avec la société Weber : la charcuterie et bien plus !

**38** Performant et facile à piloter : un équipement de référence en usinage complet

**42** Retour à la puissance et précision d'antan avec un Réfit

# Fonçage, perçage et encore bien d'autres fonctions

Le nouveau tour multibroches CNC INDEX MS32-6 est parfait pour la production en série de pièces de précision réalisées avec des barres d'un diamètre maximal de 32 mm. Grâce au concept de machine polyvalente, le tour multibroches CNC peut être configuré pour devenir un concurrent redoutable même pour des pièces simples habituellement produites sur les tours à cames.

## L'INDEX MS32-6 – Fonçage, perçage et encore bien d'autres fonctions

Nous avons conçu le nouveau tour multibroches CNC MS32-6 selon un principe modulaire. Entièrement équipé, il possède douze chariots croisés avec des axes NC en X, Z et Y, mais il permet aussi une configuration avec les seuls chariots de plongée et de perçage à commande NC. Nous avons néanmoins conservé les caractéristiques et éléments qui ont fait leurs preuves des tours multibroches INDEX actuels : la structure ouverte sur l'avant accessible et ergonomique, ainsi que les diverses possibilités d'automatisation qui permettent d'utiliser la machine MS32-6 aussi pour l'usinage de lopins.

### Un équipement complet pour la réalisation de pièces de précision complexes

Entièrement équipé, l'INDEX MS32-6 possède deux chariots croisés disposés en V et dotés d'un axe NC X et NC Y à chaque position de broche. Une broche synchrone

pivotante sur les positions 5 et 6 assure un usinage optimal de la face arrière. Des axes C et Y supplémentaires ainsi que des outils rotatifs offrent à l'utilisateur un large spectre de possibilités d'usinage, par exemple le perçage décentré, le fraisage de filets, de contours ou par génération, mais aussi le polygonage.

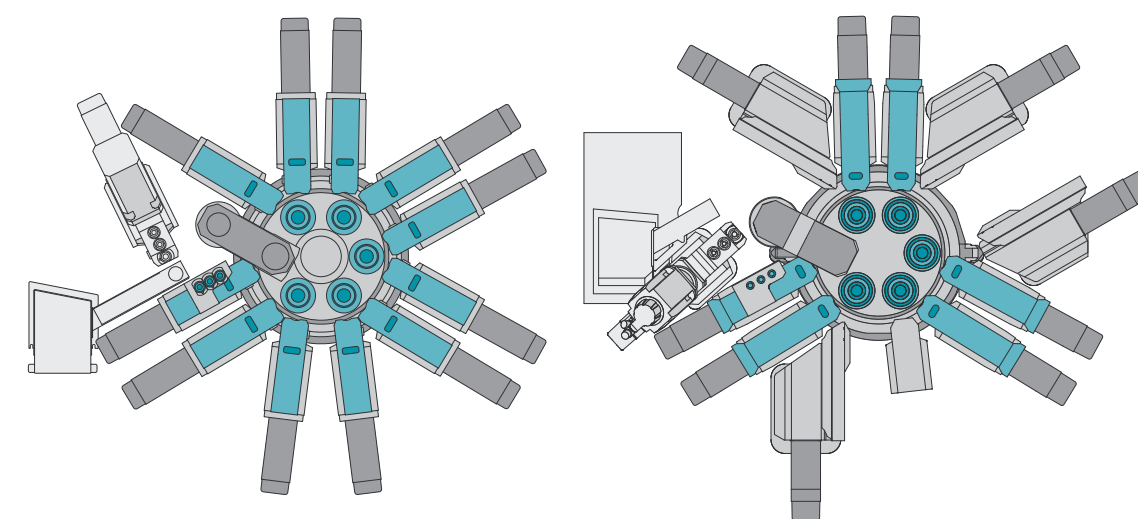
Le barillet refroidi par fluide avec ses six broches d'usinage disposées sur un cercle de base de 250 mm constitue l'élément central de l'équipement. L'entraînement de la broche principale offre des vitesses de rotation allant jusqu'à 8 000 tr/min. Pendant l'usinage, la vitesse de rotation optimale est disponible pour chaque position de broche et arête de coupe d'outil. Le résultat : un enlèvement optimal des copeaux, une qualité de surface maximale, des temps d'usinage de pièces courts et de longues durées de vie d'outils. ➤



Notre objectif : la configuration polyvalente du tour multibroches CNC INDEX MS32-6. Grâce au principe modulaire, le client peut configurer la machine en fonction de ses souhaits – de l'équipement intégral avec douze chariots croisés NC à la variante minimale dotée uniquement des chariots de plongée et de perçage.

### Karl-Heinz Schumacher

dirige le service Développement et conception des tours multibroches chez INDEX

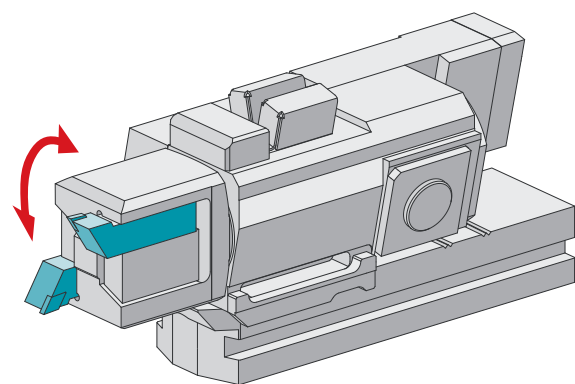


La polyvalence est l'atout de l'INDEX MS32-6. Qu'il s'agisse de pièces complexes ou de divers process de production.

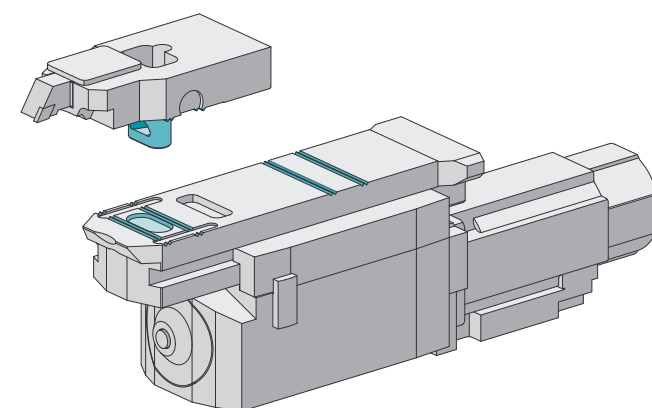
- ▶ Max. 12 chariots avec 1 ou 2 axes de déplacement
- ▶ Usinage transversal avec outils rotatifs
- ▶ Configurations individuelles pour toutes les positions de broches
- ▶ Utilisation variable des chariots pour l'usinage intérieur et extérieur
- ▶ 1 ou 2 broches synchrones
- ▶ Axes Y (option)



Le nouvel embarreur INDEX MBL32-6 a été développé spécialement pour compléter le tour INDEX MS32-6. Il est disponible en deux modèles (3300 et 4300 mm), ainsi que comme chargeur de botes ou de barres.



**Pour plus d'efficacité :**  
La tourelle double compacte peut être installée sur cinq positions de broches.



**50 % d'économie de temps grâce au système de serrage rapide INDEX à denture W intégré sur le chariot croisé :** Le porte-outils est bloqué à l'aide d'un tirant et d'une barre de calage précontrainte.

### Aussi économique qu'un tour à cames pour les opération de plongée

En fonction des souhaits du client, l'INDEX MS32-6 peut aussi être équipé seulement de chariots de plongée et/ou de perçage sur toutes les positions de broche. Le tour multibroches CNC devient ainsi une alternative économique aux tours multibroches à cames. En terme de temps de cycle unitaires, les machines à cames sont une référence. Ce-

pendant, elles présentent un inconvénient considérable : elles sont très compliquées à régler et requièrent à cet effet des opérateurs qualifiés de plus en plus difficiles à trouver.

Lors du changement de tâche, chaque came individuelle de la machine à cames doit être remplacée et réglée, ce qui prend facilement quelques heures. Sur la machine INDEX MS32-6, les chariots de plongée correspondent à des axes NC. Il suffit à l'opérateur de charger le programme et de lancer la production.

Le tour multibroches CNC INDEX MS32-6 offre des avantages d'équipement et de réglage imbattables, qui se traduisent par des temps unitaires très avantageux.

### Changement du porte-outils : des temps d'équipement divisés par deux

Sur le MS32-6, nous avons réussi à simplifier encore davantage certaines tâches d'équipement. Dorénavant, chaque chariot croisé est doté d'une denture en W qui facilite considérablement l'ajustage du porte-outils au  $\mu\text{m}$  près et empêche les erreurs de positionnement de cet élément. L'opérateur peut pré régler le porte-outils à l'extérieur de la machine, le placer sur le chariot et le bloquer à l'aide du nouveau dispositif de serrage rapide développé par INDEX. Ensuite, un tour de clé suffit pour que le porte-outils soit opérationnel. Un « Plug & Play » ultra-efficace : le temps de remplacement du porte-outils est divisé par deux. Important : les porte-outils traditionnels à queue d'aronde sont toujours compatibles. >

### Encore plus d'économies de temps

Pour les chariots à denture en W, nous proposons de nouveaux porte-forets et porte-forets doubles, qui ne sont plus réglés dans la machine, mais en amont sur un dispositif de pré réglage. Cela nous a permis de réduire le temps d'équipement de près de deux heures à une dizaine de minutes. Les modules entraînés nécessaires pour le fraisage et le polygonage sont également disponibles avec une denture en W, de sorte qu'ils puissent être positionnés avec précision sur le nouveau chariot.

### Une double tourelle pour plus d'efficacité

Parmi les développements qui visent l'efficacité figure aussi une petite tourelle double à outils fixes, qui peut être montée sur le chariot sur cinq positions de broche. L'outil bénéficie d'une commande hydraulique qui permet de le remplacer en une demi-seconde. La tourelle double est idéale pour dégrossir les pièces courtes avant de les dresser directement à la suite. Équipée de deux outils identiques, elle constitue une alternative intéressante pour les matériaux difficiles, afin de « doubler » la durée de vie de l'outil. X

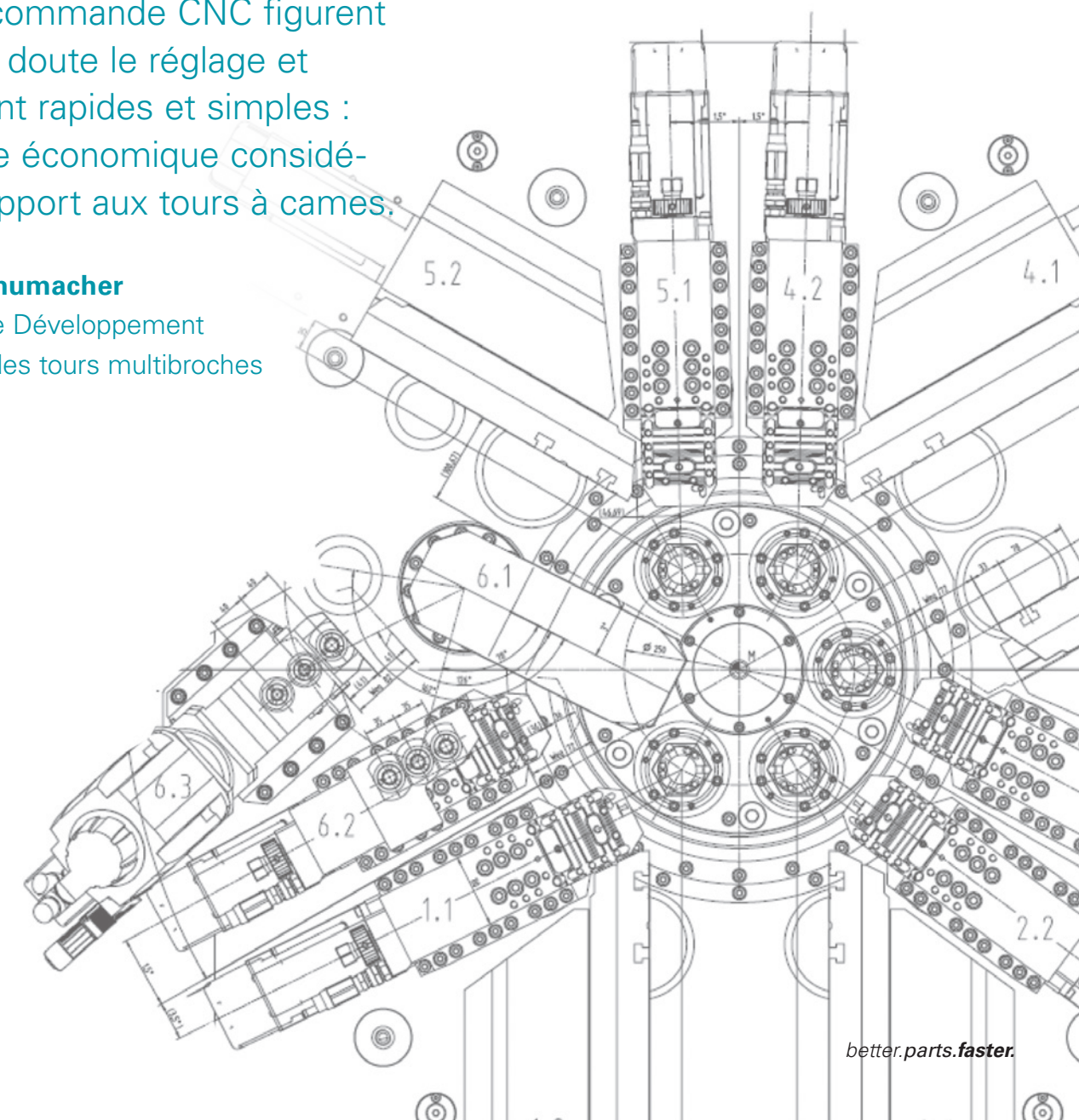


Parmi les atouts du nouvel INDEX MS32-6 à commande CNC figurent sans aucun doute le réglage et l'équipement rapides et simples : un avantage économique considérable par rapport aux tours à cames.

### Karl-Heinz Schumacher

dirige le service Développement et conception des tours multibroches chez INDEX

Vous trouverez plus d'informations à ce sujet sur  
> [index-france.fr/ms32](http://index-france.fr/ms32)



## INDEX MS32-6

- ▶ Machine ouverte sur l'avant
- ▶ Configuration libre lors du choix des chariots (chariots croisés, de plongée et de perçage)
- ▶ Broche synchrone pivotante pour l'usinage de face arrière
- ▶ Barillet refroidi par fluide pour limiter l'échauffement thermique
- ▶ Système de serrage rapide pour les porte-outils
- ▶ Tourelle double compacte sur le chariot
- ▶ Commande iXpanel – i4.0 ready avec écran tactile 18,5" et commande Siemens S840D sl
- ▶ Embarreur MBL32-6 3300/4300
- ▶ Usinage de lopins avec système de chargement et de déchargement

## Votre carte d'entrée pour un avenir numérique

Depuis juillet 2019, nous livrons sur demande nos machines neuves avec le kit d'entrée de gamme **iX4.0 go**. Il permet à nos clients d'utiliser toutes les applications iX4.0 gratuitement pendant 12 mois. Pour les machines existantes ou de constructeurs tiers, nous avons développé un connecteur IoT qui permet d'accéder très facilement au monde connecté.

**Lancez-vous facilement et sans risques** *Big Data, maintenance prédictive, apprentissage des machines, IA ...* – des grands mots qui marquent les discussions dans l'environnement de l'Industrie 4.0. Dans ce marché complexe, toutes les personnes concernées ont du mal à se lancer sur la bonne voie. Cependant, « Ne rien faire n'est pas une solution ! ».

Pour répondre à cette évolution, nous avons développé iX4.0 go, une offre qui vous permet de vous lancer facilement et sans risques. La connexion de la machine est paramétrée gratuitement en usine et peut être utilisée immédiatement. Toutes les applications iX4.0 disponibles dans iXworld sont gratuites pendant 12 mois et peuvent être utilisées librement. Naturellement, nous accompagnons nos clients dans cette démarche.

La solution INDEX ouverte permet également de connecter facilement des machines INDEX plus anciennes, ainsi que des machines de fabricants tiers, dès lors qu'un boîtier IoT-Connector est installé.

**Augmenter la compétitivité** iX4.0 go vous permet d'améliorer le temps d'exploitation de la machine et de baisser ainsi son taux horaire. Grâce au traitement des données MDE et BDE, l'**écran d'état** assure la transparence au sujet des temps d'arrêt imprévus. Il constitue la base d'une analyse approfondie des causes. Cette application est complétée par l'**Alarm-Messenger** éprouvé, qui assiste le client dans le cadre d'une exploitation à faible taux de main d'œuvre. L'opérateur est par exemple informé lorsque la machine ne produit plus en raison d'un manque de matière. En cas de défaillance, **Online-Document** permet d'afficher la documentation technique directement sur la machine depuis un terminal quelconque équipé d'un navigateur – terminée la recherche fastidieuse dans les classeurs ! Les consignes concernant l'échéance des intervalles de maintenance et d'entretien sont communiquées aux techniciens de maintenance par l'application **ServiceManager**. Ainsi, ces interventions peuvent être réalisées en dehors des temps de production planifiés. Si néanmoins une défaillance se produit, elle peut être éliminée dans la plupart des cas sans l'intervention d'un technicien grâce à l'application RemoteServices. Les alarmes activées peuvent être analysées avec **Alarm-Report** afin d'éliminer les problèmes à titre



La plateforme IoT INDEX **iX4.0** – alliée ici au centre de tournage/fraisage INDEX G200 et à la cellule robotisée iXcenter.

Avec l'application **StatusMonitor**, vous gardez un œil sur votre production à tout moment ! L'application **Spindle-Check** fournit des données importantes pour l'analyse de l'élément central de votre machine.

préventif. Pour terminer, il est possible d'identifier en ligne les pièces détachées et de les commander via l'application **SparepartFinder**. Avec une disponibilité en stock de plus de 95 % des pièces détachées, la machine ne sera arrêtée que pendant une durée minimale.

### Condition Monitoring – un bon investissement d'avenir

Généralement, si une machine tombe en panne, elle doit être réparée immédiatement. Dans ce contexte, il est judicieux de détecter les éventuelles défaillances de manière anticipée et de prévoir une intervention de réparation en dehors des temps de production.

Pour commencer, les données des éléments de la machine sont extraites et visualisées à l'aide des applications iX4.0. Au niveau des éléments, l'état de charge est visible immédiatement. Le contrôle de maintenance préventive peut être lancé. Si les valeurs atteignent déjà des seuils, ceux-ci peuvent être utilisés pour déclencher des consignes d'action dans AlarmMessenger. La surveillance de température **TempCheck** peut non seulement indiquer des écarts de fonctionnement, mais fournir d'importantes informations lors de l'analyse des écarts de processus.

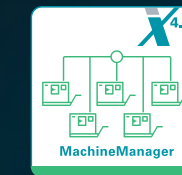
Alors n'hésitez plus : **optez pour iX4.0 !**



## Équipé à la perfection grâce aux applications iX4.0

> [index-france.fr/iX40](http://index-france.fr/iX40)

### Machine Management



Gestion du parc de machines



Identification des pièces détachées



Regroupement de toutes les documentations



Vue d'ensemble des maintenances échues / réalisées

### Machine Performance



Gestion des tâches de production



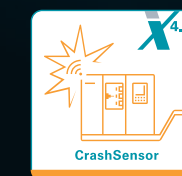
Vue d'ensemble des données MDE/BDE



Avertissement en cas d'états critiques

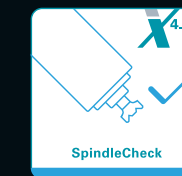


Vue d'ensemble des états critiques (alarmes)

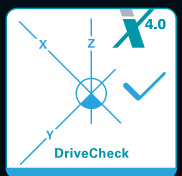


Affichage de collisions

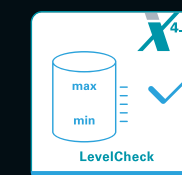
### Condition Monitoring



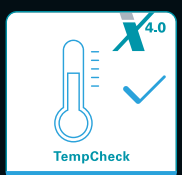
Surveillance des broches



Surveillance des axes



Surveillance des niveaux de remplissage de la machine



Surveillance des courbes de température

### Mot clé sécurité

- ▶ Pas de sollicitation de la commande (seules les données nécessaires sont transmises)
- ▶ Le client garde la maîtrise de ses données
- ▶ Le transfert et l'enregistrement sécurisés dans SAP Cloud
- ▶ Des mécanismes de protection qui ont fait leurs preuves pour éviter les accès externes indésirables

## Le portail d'approvisionnement pour vos machines

Plus d'un millier de nos clients utilisent déjà notre boutique iXshop, qui enregistre plus de 200 000 commandes par an. Ils y satisfont leurs besoins en porte-outils, accessoires, moyens de serrage, pièces détachées et matières premières – le tout auprès d'un seul et unique fournisseur et le cas échéant avec une intégration au système ERP du client. Les stocks disponibles pour plus de 95 % des 130 000 pièces référencées dans le catalogue garantissent une livraison rapide.

### Augmentez votre compétitivité grâce à un approvisionnement optimal !

Votre approvisionnement est-il freiné par des processus complexes et une multitude de filières d'achat ? Alors profitez des possibilités de notre iXshop pour diminuer vos coûts et augmenter ainsi votre compétitivité. Comme chaque entreprise possède ses propres processus d'approvisionnement établis en fonction de ses exigences, nous avons intégré de multiples fonctions dans notre iXshop, afin de vous assister au quotidien.

### ► Fonction de commande directe

Lorsque la commande est traitée par une seule personne : Sélectionnez l'article, placez-le dans le panier et commandez-le. Lors d'une commande en ligne avant 15h30, vos articles sont expédiés généralement le même jour.

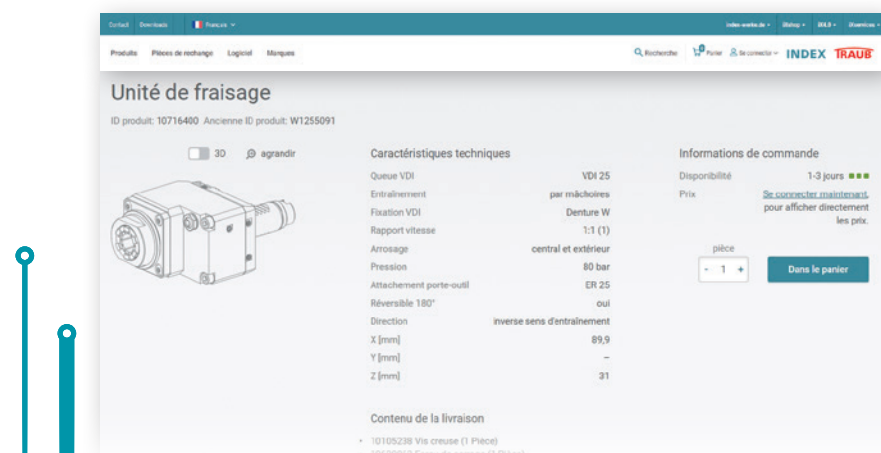
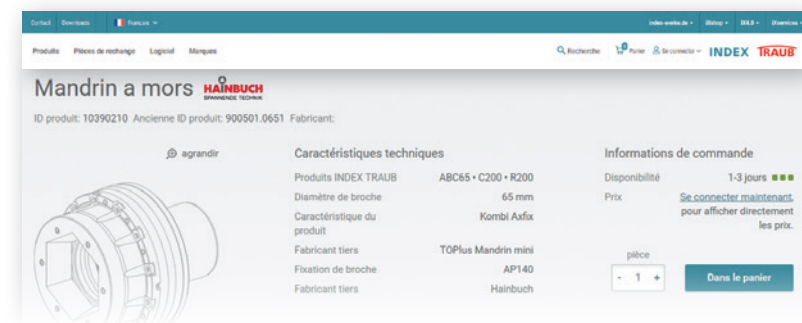
### ► Fonction d'offre/commande

Lorsque le traitement de la commande est manuel : Demandez une offre qui servira de justificatif pour le service achats, saisissez l'article dans ERP et utilisez le numéro de commande comme référence pour la commande dans l'iXshop – ceci garantit une accélération maximale de la livraison et une parfaite transparence de vos commandes.

### ► Fonction d'intégration

Lorsque le traitement de la commande est assisté par ordinateur : Connectez-vous au système clients, ouvrez l'iXshop, placez vos articles dans le panier, retransmettez la demande de commande spécifique à vos processus, exécutez votre workflow d'autorisation, transmettez la commande au système ERP d'INDEX – l'approvisionnement est ainsi entièrement automatisé et sans rupture du flux de médias. ►

Transparent et intuitif : les caractéristiques techniques, la disponibilité et le prix – toutes les données s'affichent sur une même page et sont mises à jour en temps réel.



### Approvisionnement auprès d'un seul et unique fournisseur – arrêtez de chercher, trouvez !

L'offre déjà très vaste de l'iXshop est complétée en permanence, en particulier en intégrant les boutiques de marques commercialisant des produits liés à votre production. De plus en plus, vous pouvez couvrir vos besoins d'approvisionnement auprès d'un seul et unique fournisseur. Les fonctions de recherche intelligentes de l'iXshop vous permettent en outre de trouver rapidement et facilement tout ce dont vous avez besoin. Et ce, sans devoir compiler de manière fastidieuse, les informations à partir de sources diverses et multiples. INDEX iXshop – l'approvisionnement 4.0.



### Partenariat avec Klöckner & Co.

Dans le cadre des portes ouvertes INDEX, nous avons conclu un partenariat avec la société Klöckner & Co., le précurseur numérique de la vente en ligne des matières premières. Dès à présent, les utilisateurs inscrits à l'iXshop peuvent approvisionner leurs matières premières en ligne, et ce à des conditions particulièrement avantageuses et avec des délais de livraison fiables. Messieurs Harald Klaiber, directeur commercial du groupe INDEX, et Ricardo de Sousa, directeur de la société kloeckner.i GmbH, sont très optimistes quant à l'utilisation de leur offre commune par les clients de l'iXshop INDEX. X

Le nombre des boutiques de marques intégrées se développe en permanence. Vous trouverez ici tous les produits nécessaires à votre production.

**BALLUFF**

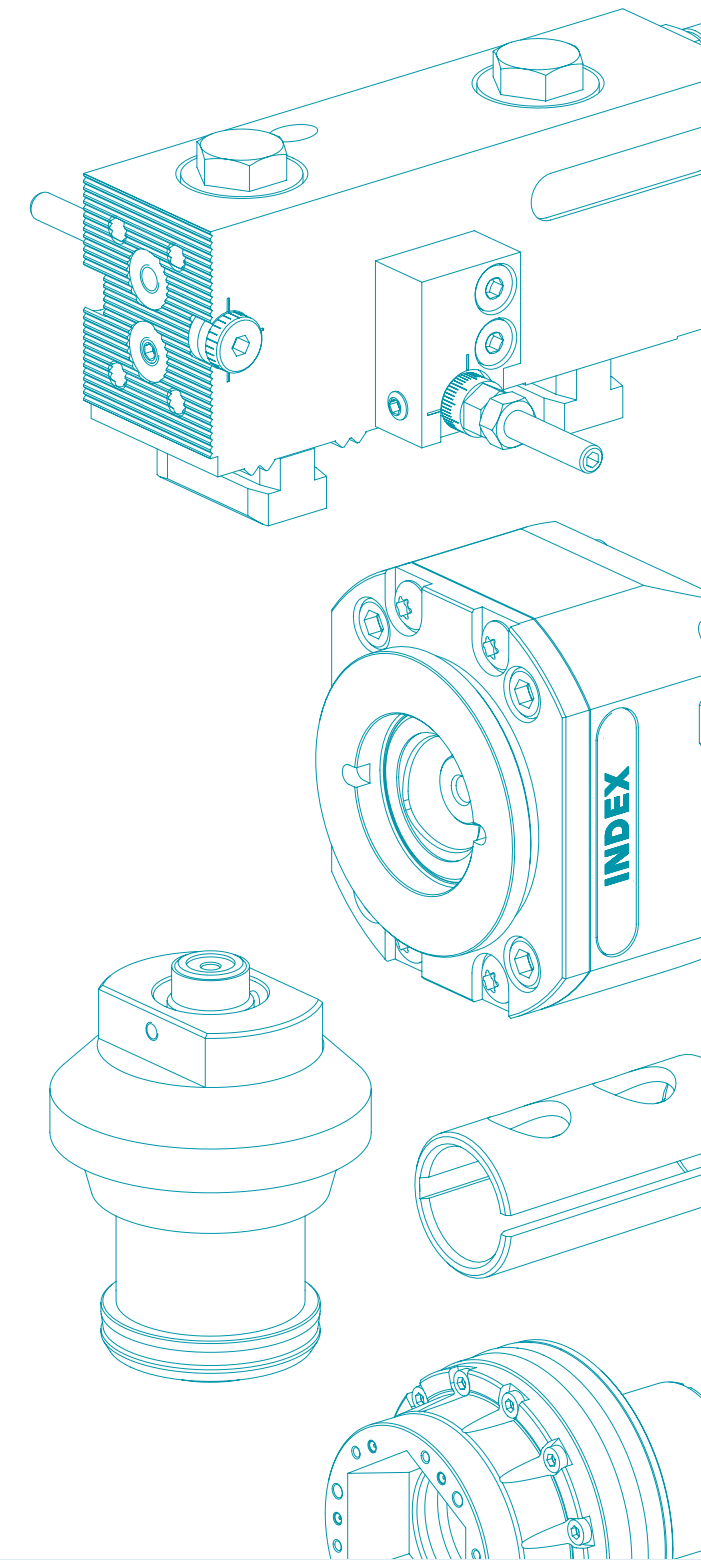
**FESTO**

**HAINBUCH**  
SPANNENDE TECHNIK

**klöckner & co**

**Schlenker**  
SPANNWERKZEUGE

**TRELLEBORG**



### Inscrivez-vous gratuitement et bénéficiez des avantages offerts :

► [ixshop.index-traub.com](https://ixshop.index-traub.com)

- Actuellement 130 000 articles référencés
- Lors d'une commande avant 15h30, l'expédition est généralement effectuée le même jour
- Une fonction de recherche intelligente pour trouver rapidement ce que vous cherchez
- Toutes les informations sur une même page
- Des processus d'approvisionnement adaptés à vos besoins
- Un traitement transparent des retours

## Avec la société Weber : la charcuterie et bien plus !

Pour la construction de ses installations adaptées aux besoins des clients, la société Weber Maschinenbau a besoin d'environ 14 000 pièces usinées différentes, fabriquées par lots de 1 à 10 pièces. La production à Neubrandenburg est automatisée autant que possible et ultra-productive, tout en étant très polyvalente. Une cellule de deux centres de tournage/fraisage INDEX G220 est au centre de la solution installée.

Un article de Manfred Flohr / magazine « *maschine+werkzeug* »

L'alimentation du jambon vers la trancheuse permet déjà de deviner que l'installation composée d'env. 2 000 pièces comporte aussi bon nombre de pièces usinées.



## Des machines haute performance pour l'industrie alimentaire

L'entreprise Weber Maschinenbau à Neubrandenburg fabrique des machines de découpe haute performance appelées « Slicer », avec lesquelles le secteur alimentaire tranche les saucisses, le fromage ou le jambon, et les emballe avec des portions calculées au gramme près pour la vente au détail. L'année dernière, ce leader mondial du marché a vendu 300 trancheuses – plus que toutes les ventes cumulées de l'ensemble de ses concurrents. La société Weber propose de nombreux types de machines, qui sont configurées selon les souhaits de ses clients. « Nous réalisons énormément de nouvelles pièces », confirme Robert Schwabe, directeur du service Achats de Weber. « Et les processus de développement de ces nouvelles pièces sont très complexes. »

Les trancheuses sont réalisées presque entièrement en acier inoxydable et comportent en moyenne 2 000 pièces différentes. Le champ des pièces fabriquées par la société Weber est très vaste – même les vis et boulons nécessaires sont fabriqués en interne. Dans le seul domaine du tournage, plus de 14 000 pièces différentes sont réalisées. En plus des différentes séries et variantes spécifiques aux clients, l'extension de la gamme contribue également à cette profusion. Depuis deux ans, la société ne réalise plus seulement des trancheuses, mais propose aussi des installations complètes, qui incluent l'emballage et le marquage.

Pour gérer le volume d'activité croissant et le manque de personnel qualifié, des solutions de production intelligentes ont été nécessaires. Après des recherches poussées, les responsables de la société Weber ont constaté qu'aucune des solutions standard d'usinage disponibles sur le marché ne satisfaisait à leurs exigences. Ils ont donc élaboré un concept et se sont tournés vers INDEX.

Michael Czudaj, directeur commercial pour l'Allemagne chez INDEX, se rappelle des débuts de ce projet commun : « nous avons été chargés de fournir une solution pour fabriquer des pièces complexes sur une ins-

tallation polyvalente. Les centres de tournage/fraisage sont parfaits pour cela, puisque toutes les technologies nécessaires peuvent y être installées. Qui plus est, le client exigeait un niveau d'automatisation très élevé. » Compte tenu de la gamme de pièces produites, cette tâche s'est avérée bien plus complexe que la société Weber ne l'avait imaginée. « Au début, nous voulions une « machine de rêve » : nous l'alimentions en matières premières et la pièce finie sortait de l'autre côté », indique Carsten Toboldt, le chef d'équipe de l'atelier d'enlèvement de copeaux.

### La production sans opérateur pour une grande diversité de pièces

Il a fallu prendre en compte aussi la réserve d'outils correspondante. Frank Brunner, directeur du service Usinage chez Weber, décrit à quel point les outils sont importants pour assurer une production sans accroc : « Pouvoir changer les outils automatiquement dans la machine est important pour pouvoir fabriquer, sans opérateur, la grande diversité des pièces prévues. Afin de pouvoir produire aussi le week-end, la machine doit disposer d'une réserve d'outils conséquente. Comme l'usure des outils est élevée lorsque l'on usine l'acier inoxydable, il faut prévoir un nombre suffisant d'outils identiques. »

Michael Czudaj résume ainsi la tâche qu'INDEX devait réaliser : « Nos défis ont été le changement automatique des outils et des moyens de serrage, le chargement et déchargement automatique des produits semi-finis et l'évacuation des pièces finies depuis la zone d'usinage – le tout à partir d'une cellule de deux machines. »

Le concept global de la ligne de production a été mis en œuvre ainsi : INDEX a fourni deux centres de tournage/fraisage G220 avec une interface d'automatisation spécifique au client. L'automatisation, y compris l'ordinateur de contrôle-commande, les systèmes de gestion et le développement des logiciels ont été pris en charge par la société Promot. ➤

Les trancheuses de la société Weber exécutent jusqu'à 2 500 coupes par minute. Les grands modèles transforment plusieurs produits en parallèle et ont un débit, en production continue, allant jusqu'à 40 tonnes de charcuterie ou de fromage par équipe.



**en haut** Les paramètres pour l'enlèvement de copeaux sont toujours saisis dans la commande de la machine.

**en bas** Montage d'une trancheuse composée d'environ 2 000 pièces, dont bon nombre de pièces réalisées sur un tour.



De nombreuses pièces, produites en petites séries sont typiques de la production de la société Weber à Neubrandenburg.



Ensemble, ils ont relevé le défi (de gauche à droite) : Andre Idziak, Michael Czudaj, Valentin Trettenbrein, Frank Riemer et Carsten Toboldt.

Une des particularités de l'installation est le changement automatisé des moyens de serrage que M. Czudaj considère comme un défi majeur. Ce changement doit s'opérer avec une fiabilité absolue, même ou surtout lorsqu'aucun opérateur responsable n'est présent sur la machine et que l'équipement est réalisé par un robot. L'équipe de projet a mis en place une triple demande de confirmation après chaque remplacement du moyen de serrage. INDEX et Promot ont largement contribué à cette fonction.

Depuis quelques mois, la nouvelle installation fonctionne en continu à Neubrandenburg – en trois équipes, sept jours par semaine, 24 heures par jour. Le week-end, les machines tournent en « équipes fantômes ».

Dans l'atelier de production, tous les éléments de l'installation automatique entrent en interaction. Entre les deux G220 d'INDEX sont installés un Kardex Shuttle XP 250 et l'ordinateur de contrôle-commande de Promot. Les centres de tournage/fraisage sont surmontés d'un portique qui charge par le haut les moyens de serrage et matières premières pour les machines. Pendant

l'usinage, les portiques servent à préparer les tâches suivantes. Lors du changement automatique du moyen de serrage, le préhenseur saisit une pince de serrage et la remplace par une neuve au bon diamètre. Ces opérations sont suivies des demandes de confirmation prévues. Après validation, la barre de matière première mesurée préalablement est introduite dans la broche principale, tandis que les données sont chargées dans la machine à partir du serveur.

Tous les outils sont installés directement dans les magasins de l'INDEX G220. Les doubles chaînes offrent 140 logements d'outils HSK-40. Environ 60% des logements du magasin sont équipés de supports pour outils spéciaux dotés chacun de trois outils individuels. Lorsqu'un outil atteint sa limite de durée de vie, l'outil avance d'une position et l'usinage se poursuit. « Nous avons développé cette solution afin de pouvoir réaliser la grande diversité de pièces sans que les outils identiques ne prennent trop de place », indique Carsten Toboldt. « Les idées nous ont été fournies par INDEX. » >

Les 18 logements d'outil de la tourelle (VDI 25 avec denture W INDEX), ainsi que la broche de fraisage installée en haut peuvent être équipés de jusqu'à quatre outils fixes (VDI 25) grâce à la barre d'outils développée par INDEX.

#### Un espace généreux à l'intérieur de la machine

Dans le cadre de ce projet, les caractéristiques spécifiques de l'INDEX G220 sont particulièrement appréciées. La motobroche de fraisage HSK 40 atteint une vitesse de rotation jusqu'à 18 000 tours/minute et offre quatre logements d'outils désaxés sur la motobroche de fraisage. Pour les utilisateurs tels que la société Weber, pour laquelle la productivité et la polyvalence sont primordiales, il est essentiel que cette motobroche de fraisage et la tourelle puissent évoluer quasiment sans risque de collision dans la zone de travail. M. Czudaj confirme : « il n'est pas évident d'exécuter par exemple un usinage centré sur la broche principale et la contrebroche avec la motobroche de fraisage, tout en réalisant simultanément avec la tourelle un second usinage centré – la zone de travail doit être adaptée à ce type de combinaison. » Frank Brunner confirme que la taille de la zone de travail a été un des critères pour le choix d'INDEX comme constructeur de la machine. Parmi les autres avantages figurent le grand magasin d'outils et le dispositif d'évacuation des pièces installé de série.

Les contraintes d'un fabricant productif réalisant uniquement des petites séries deviennent évidentes lorsque l'on observe l'espace devant la nouvelle ligne de production. Rangée après rangée s'alignent les petites caisses bleues pucées chargées des pièces sorties de la machine. Chacune ne contient que quelques pièces, parfois même une seule. Les pièces usinées sont acheminées par un convoyeur de la machine directement dans les caisses. Actuellement, la société Weber fabrique 1 100 pièces différentes sur l'installation. De ce fait, l'ordinateur de contrôle-commande doit gérer 1 100 programmes. Aucune des personnes impliquées dans le projet ne

cache que la conception, la mise en service et le réglage de la machine n'ont pas été évidents. Cependant, le résultat obtenu est à la hauteur des espérances. Si la même durée d'exploitation devait être réalisée avec un process piloté par opérateur, il faudrait trois machines pour faire le travail des deux INDEX actuelles, confirme Frank Brunner. Les coûts de personnel sont également beaucoup plus faibles : neuf opérateurs seraient nécessaires pour produire sur les trois machines, alors que les deux machines automatisées se contentent de trois.

#### L'automatisation assure la rentabilité de la production

« Nous sommes fiers de notre réussite commune », déclare Robert Schwabe. « Une telle solution montre comment la production peut rester rentable en Allemagne. » INDEX compte que de plus en plus d'entreprises misent sur l'automatisation, même pour des pièces ultra-diversifiées. « INDEX dispose d'un certain nombre de solutions dans ce domaine, qui peuvent satisfaire parfaitement aux souhaits spécifiques de nos clients », ajoute Michael Czudaj. X

#### Au sujet du Groupe Weber

De la découpe réalisée au gramme près, à l'emballage ultra-précis de charcuterie, viandes et fromages : la société Weber Maschinenbau est l'un des leaders du domaine des systèmes de tranchage. À l'origine, la société réalisait des machines pour le découennage et le dénervage.

Le siège social du Groupe Weber se trouve à Breidenbach, en Hesse centrale. La société Weber Maschinenbau emploie environ 1 400 collaborateurs répartis sur 24 sites. Cette entreprise familiale est dirigée par Tobias Weber, le fils aîné du fondateur de l'entreprise, Günther Weber.

Weber Maschinenbau GmbH Neubrandenburg  
Feldmark 11, D-17034 Neubrandenburg  
> [www.weberweb.com](http://www.weberweb.com)



Une telle solution montre comment la production peut rester rentable en Allemagne.

**Robert Schwabe**  
Weber Maschinenbau



**Vous trouverez d'autres récits des succès de nos clients sur notre site Internet :**  
> [index-france.fr/success](http://index-france.fr/success)

## INDEX C200 *tandem* double la productivité

Le modèle standard du tour de production INDEX C200 est déjà synonyme de productivité dans le monde des tours monobroches en barres. Le nouvel INDEX C200 *tandem* réussit pourtant à générer des potentiels supplémentaires en termes de rentabilité. Grâce à son concept exceptionnel, il double la cadence de production de pièces, sans augmenter l'encombrement, l'énergie ni la main d'œuvre.

Les deux broches principales et contrebroches de l'INDEX C200 *tandem* disposent d'un passage de barres de 52 mm. Avec une puissance de 20/25 kW, un couple maximal de 115 Nm et une vitesse de rotation de pointe de 4 500 tr/min, elles assurent un usinage performant. Le chariot de contrebroche favorise la dynamique élevée grâce à un déplacement rapide jusqu'à 50 m/min.

Le tour automatique INDEX C200 *tandem* est le fruit d'une idée innovante. Sans modifier la cartérisation de l'INDEX C200, la broche principale et la contrebroche ont été remplacées par une broche double de 52, afin de doubler la capacité de production. La disposition, la puissance, la vitesse de rotation et l'avance des trois tourelles VDI30 utilisables simultanément sont restées identiques. Ce qui change : une nouvelle tourelle, qui permet l'installation cinq porte-outils doubles. Ces porte-outils sont équipés de deux outils fixes ou rotatifs similaires, qui sont utilisés simultanément sur les deux broches principales ou contrebroches pour l'usinage des faces avant et arrière. De nombreux usinages monobroches peuvent être exécutés avec deux broches en même temps sur l'INDEX C200 *tandem*.

### Chargement et déchargement automatisés

Avec l'idée de faire de la productivité une priorité, c'est un embarreur INDEX MBL52 tandem, développé pour l'occasion, qui alimente l'INDEX C200 *tandem*. Il permet de charger deux barres simultanément. Un dispositif de déchargement de pièces intégré a également été développé spécifiquement. Deux préhenseurs retirent les deux pièces finies en même temps, puis les déposent sur un convoyeur qui les évacue rapidement et sans choc de la machine.

### Qualité et précision

Le système de guidage SingleSlide breveté est bien sûr utilisé aussi sur la variante tandem du C200. Il améliore les caractéristiques d'amortissement et génère ainsi des avantages : il prolonge la durée de vie des outils de 30 % et améliore la qualité des pièces.

### Prêt pour Industrie 4.0

Le pilotage INDEX C200 *tandem* s'effectue à l'aide d'une commande Siemens S840D sl, qui, allée à un écran tactile 18,5", constitue la base du système de commande iXpanel – i4.0 ready. Un outil pour intégrer complètement la machine dans les structures de réseau du client, telles quelles sont courantes dans l'environnement de production moderne.

### Un atout pour la réduction des coûts

Productivité doublée

- ▶ avec des coûts de main d'œuvre contenus
- ▶ sur une surface réduite
- ▶ avec à peine 10 % de plus de besoin en énergie
- ▶ pour un investissement majoré d'1/3 environ

L'investissement est donc clairement inférieur à celui de l'achat des deux tours monobroches de même composition, qui seraient nécessaires pour produire le même nombre de pièces. Les coûts d'exploitation correspondent approximativement à ceux d'une seule machine. Enfin, l'encombrement, les besoins en énergie, l'armoire électrique, l'hydraulique, le convoyeur à copeaux, le système de refroidissement et les moyens humains sont identiques. X

### INDEX C200 *tandem*

- ▶ Usinage ultra-productif de barres
- ▶ 2 x 2 broches moteurs puissantes identiques
- ▶ Une grande zone de travail malgré des dimensions compactes
- ▶ Un amortissement de vibrations optimal et une dynamique élevée grâce au système de guidages INDEX SingleSlide
- ▶ Un embarreur spécialement adapté, l'INDEX MBL52 *tandem*
- ▶ Un dispositif de déchargement intégré
- ▶ Le système de commande iXpanel – i4.0 ready avec écran tactile 18,5" et commande Siemens S840D sl



# Programmation simple, rapide et fiable de pièces complexes

Le studio de programmation INDEX VPro allié au logiciel de simulation « Machine virtuelle », offre une assistance performante et pratique pour la programmation des machines INDEX. Grâce à ses dialogues simples et conviviaux, même les utilisateurs moins experts peuvent développer rapidement et directement un programme NC complet et correct.

L'usinage parallèle de pièces avec plusieurs chariots et différentes technologies sur les tours automatiques et centres de tournage/fraisage INDEX offre de nouvelles possibilités pour la conception des process, qui se traduisent par des potentiels de rentabilité intéressants. Toutefois, leur application doit être programmée intégralement, avec expertise.

C'est ici que la programmation par dialogues VPro d'INDEX intervient en assistant largement les programmeurs : Indépendamment du choix des technologies d'usinage, comme le tournage, le perçage, le fraisage ou la rectification, VPro correspond 1:1 à l'équipement de la machine et met à disposition des dialogues « pas à pas », permettant de traiter simplement, rapidement et de manière fiable les tâches d'usinage même complexes. Les différentes opérations d'usinage sont toujours démarrées dans des masques identiques pour toutes les machines, puis exécutées pas à pas jusqu'à ce que toutes les tâches individuelles aient été réalisées sur la pièce.

On obtient ainsi un programme NC clairement structuré et facilement lisible, qui peut être modifié à tout instant. Les cycles technologiques intégrés au programme sont aussi entièrement rétroconvertibles et adaptables. De plus, le programme ne contient pas d'erreurs dactylographiques et de syntaxe, et liste systématiquement les séquences d'instructions dans le bon ordre. Il assure ainsi la fiabilité et l'efficacité lors du réglage et réduit de plus de 50 % le temps nécessaire à la programmation.

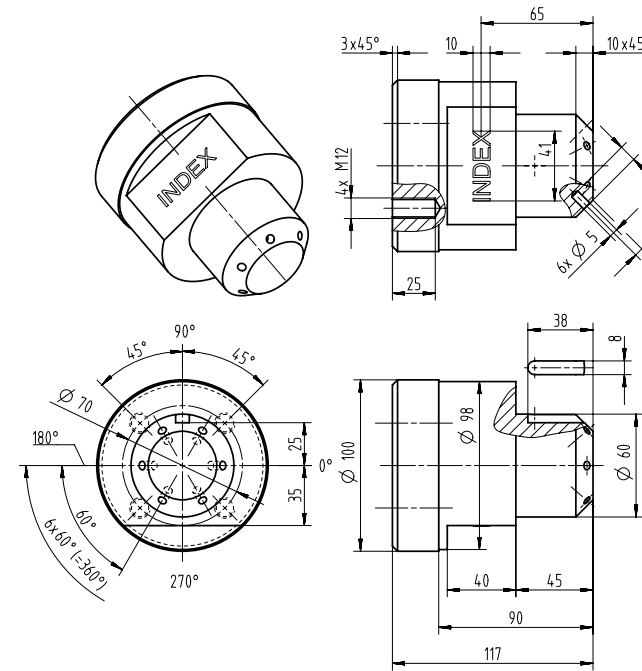
Ce n'est pas tout : en plus de l'usinage de pièces décrit ci-dessus, VPro assiste aussi la programmation des équipements complémentaires de la machine à l'aide de dialogues 1:1, et maîtrise même la programmation des process de chargement et de déchargement de pièces exécutés dans la machine. VPro ne constitue donc pas seulement une assistance à la programmation parfaite, mais assure aussi des cycles de réglage courts et une disponibilité élevée de l'installation pendant la production. **X**

L'assistance à la programmation INDEX VPro reflète 1:1 la configuration individuelle de la machine réelle. Seules les opérations d'usinage réalisables réellement avec l'équipement de la machine sont proposées lors de la programmation.

Vous trouverez plus d'informations à ce sujet sur [index-france.fr/virtualpro](http://index-france.fr/virtualpro)



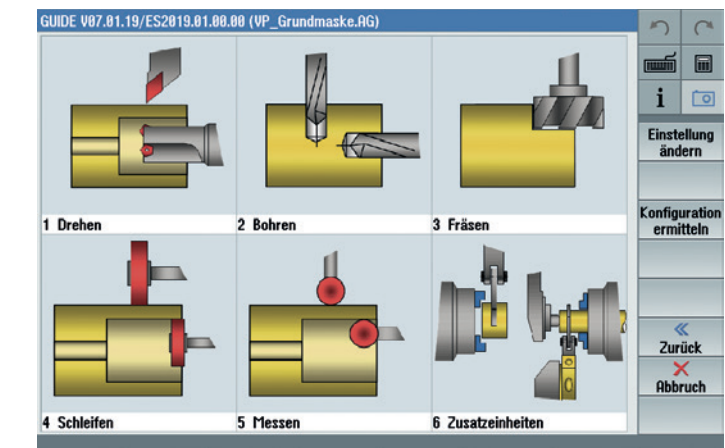
## 1. Exemple d'une tâche d'usinage



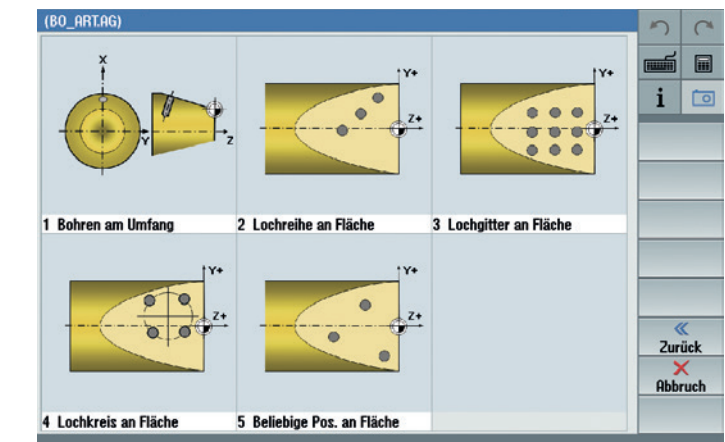
## 3. Sortie d'un code CNC

```
MSG("Bohren")¶
GXY273¶
L148(0,4,0)¶
L171("BOHRER_D5",3)¶
L172(0)¶
GXY273¶
L184(0,0,45,,0,0)¶
L188(-45,15,0,0)¶
SETMS(1)¶
D1 G95 S1=6000 M1=3 F0.1¶
G0 X2 Y0 Z-5¶
M10=150¶
H50=60¶
M11=0¶
MCALL CYCLE82(2,0,1,-10,,0,00,3,000012,00000,,)¶
C0¶
C60¶
C120¶
C180¶
C240¶
C300¶
MCALL¶
L181¶
M11=9¶
M10=151¶
M1=5¶
```

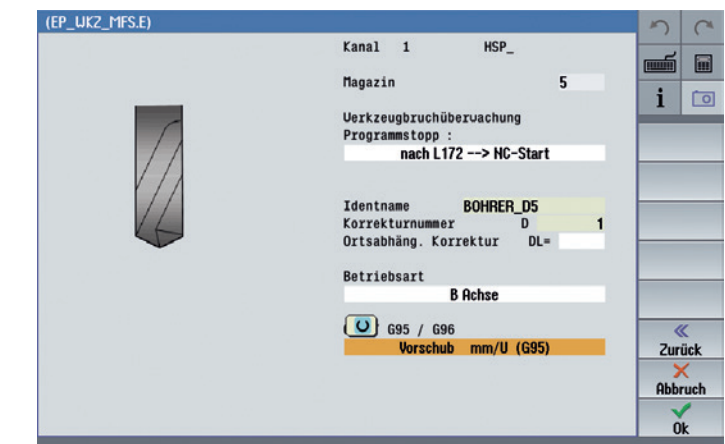
## 2. Étapes d'usinage



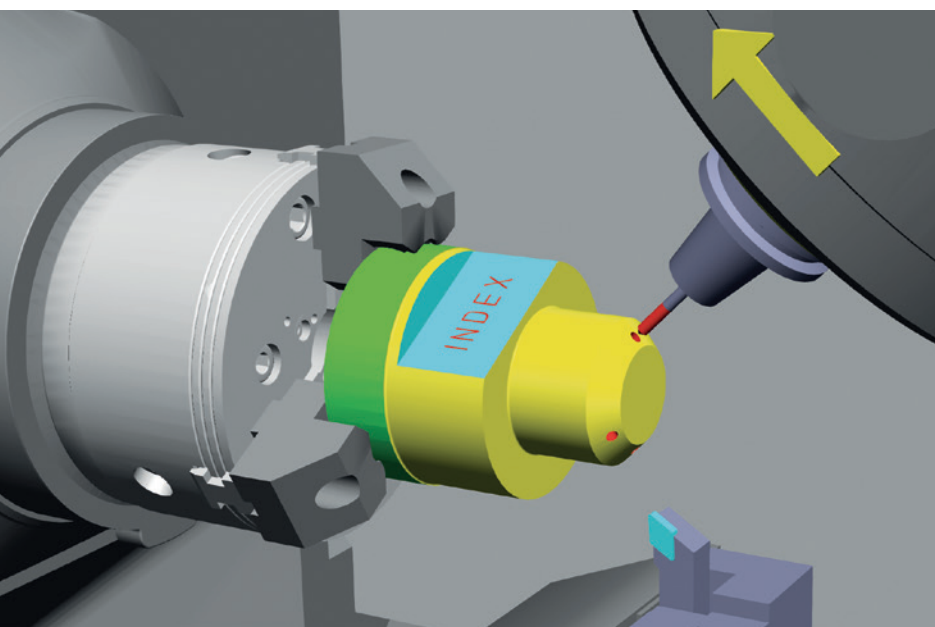
Des masques identiques pour toutes les machines pour lancer la programmation d'une séquence d'usinage.



Le masque de dialogue détaillé progressif pour la sélection de l'usinage « Perçage sur un plan incliné ».



Les paramètres d'usinage technologiques peuvent être définis individuellement au sein des opérations d'usinage.



Le temps de programmation est réduit jusqu'à 50 % et le guidage clairement structuré de l'utilisateur permet d'obtenir un code CNC valide même pour les pièces complexes.

**Eberhard Beck** dirige le service des techniques de commande d'INDEX



## La polyvalence au service de l'usinage complet de pièces

Dès que le client envoie son plan, les équipes de la société Haager GmbH attaquent la programmation, l'optimisation et la finalisation du process – le tout dans l'objectif de produire des pièces finies ébavurées par la machine et conformes aux exigences élevées des clients. À cet effet, cette entreprise de sous-traitance mise sur les tours à poupée mobile CNC de TRAUB. Le tout dernier investissement est un TRAUB TNL20-9B. **De Julia Dusold // magazine « fertigung »**

Markus Arny dirige les techniques CNC de la société Haager GmbH. Sa mission est de programmer la production de sorte qu'elle puisse fonctionner sans opérateur la nuit et les week-ends.

Photo : Julia Dusold

La société Haager GmbH a été fondée il y a plus d'un siècle. Elle est dirigée par la cinquième génération de la famille du fondateur. À l'origine, cette entreprise de Pforzheim en Allemagne fabriquait des bijoux. Il y a une quinzaine d'années, le directeur de l'époque, Jörg Haager, a commencé avec les premiers tours automatiques à fabriquer des pièces pour le médical. Depuis, l'entreprise prospère et prend de l'ampleur.

Actuellement, Haager réalise 85% de son chiffre d'affaires pour ce secteur. Les pièces fabriquées sont essentiellement des pièces détachées. Leurs exigences techniques sont élevées, puisque les clients exigent des pièces parfaitement ébavurées, aux états de surfaces haut-de-gamme, sans le moindre défaut visuel et aux tolérances étroites.

La société Haager s'est fixé comme objectif de produire des pièces entièrement finies, sans opérateur, ce qui pose un certain nombre de défis. « La tâche la plus impor-

tante est de programmer les pièces, pour pouvoir produire la nuit et le week-end sans opérateur », déclare Markus Arny, le directeur des techniques CNC de la société Haager GmbH. L'élément essentiel d'une production sans opérateur est l'optimisation du flux de copeaux. Les pièces souvent très complexes doivent également être ébavurées à la perfection.

Dans l'atelier du sous-traitant, le parc machines a évolué au début avec des machines de différents fabricants, jusqu'à ce que Jörg Haager, le prédécesseur de l'actuel directeur Lorenz Haager, opte pour un tour automatique CNC TNL12 TRAUB. Comme le concept du TNL12 correspondait à toutes les attentes, l'achat d'une seconde machine du même type ne s'est pas fait attendre. À cette époque, Markus Arny a rejoint l'entreprise, et avec lui plus de 30 ans d'expérience dans le domaine de l'usinage. Il poursuit la



Comme nos pièces sont souvent extrêmement complexes, la diversité des outils est essentielle pour nous, et TRAUB répond parfaitement à cette exigence.

**Markus Arny** Directeur des Techniques CNC de la société Haager GmbH



voie entamée et continue de miser sur les machines TRAUB. « Actuellement, nous en avons douze », ajoute-t-il. La treizième est déjà commandée. « Nous sommes des sous-traitants, nous devons donc être particulièrement polyvalents », déclare Markus Arny. Les exigences des commandes des clients sont très variées et l'entreprise doit être en mesure de produire les tailles de pièces les plus diverses. Une bonne raison pour investir : « Nous avons constaté que nous avons besoin d'axes supplémentaires pour la fabrication de pièces encore plus complexes. C'est pourquoi nous avons acquis un tour TRAUB TNL20-9B. »

En raison des exigences de précision des pièces, la garantie de la disponibilité et le niveau de technologie élevé ont joué un rôle important dans le choix de la machine.

« Les tours TRAUB satisfont parfaitement à nos exigences », déclare M. Arny. « De nombreuses options et variantes d'équipement sont disponibles. Ainsi, le nouveau TNL20 est équipé par exemple d'un système de palpeurs intégrés, ce qui nous a facilité la décision ». La rigidité de la machine, l'amortissement des vibrations, les durées de vie des outils et les qualités des états de surface des pièces réalisées avec la machine sont très appréciés par le directeur de production.

Le TNL20-9B de TRAUB est équipé d'une broche principale et d'une contrebroche avec une course en X et Z. La possibilité d'usiner les faces arrière à l'aide de la contrebroche permet de se rapprocher de l'objectif de fabriquer des pièces entièrement finies. Le TNL20-9B est équipé de deux tourelles, la supérieure pivotant sur l'axe B. « L'axe B nous est particulièrement utile pour produire les commandes de nos clients du secteur médical », confirme M. Arny. « Elles comportent très souvent des pièces avec des surfaces et perçages inclinés ou d'autres fraisages. »

Parmi les autres arguments en faveur de l'utilisation de machines TRAUB à l'avenir figurent les solutions dans le monde de la digitalisation. La plateforme iXworld reposant sur le cloud offre une assistance numérique pour l'exploitation de la machine, sa maintenance et l'approvisionnement en pièces détachées. La société Haager a déjà créé son compte sur cette plateforme et emprunte ici avec le groupe INDEX la voie d'un avenir digitalisé. **X**



## Le B-A-BA des tours universels : pour un enlèvement de copeaux performant et une grande précision

A partir de la plateforme commune des tours universels CNC INDEX B400 et TRAUB TNA400, les machines B500 et TNA500 viennent compléter la gamme avec des broches plus grandes et plus puissantes. Les quatre tours universels possèdent des atouts intéressants : une contrebroche en option pour l'usinage intégral et différentes solutions d'automatisation.

Le plus : les quatre tours universels sont disponibles aussi avec contrebroche.

Un enlèvement de copeaux puissant et précis pour les pièces unitaires ou petites séries, type arbrées ou flasques, si besoin avec usinage de la face arrière et automatisation : voici ce que promet notre « quatuor » dans l'univers des tours universels : un quatuor constitué des machines INDEX B400 et TRAUB TNA400, déjà présentées en 2018, et des nouvelles INDEX B500 et TRAUB TNA500. Les quatre machines présentent des similitudes : elles sont équipées du même

bâti, des mêmes cartérisations. Le système de chariots est également identique.

La différence se situe au niveau des techniques de commande : tandis que les INDEX B400 et B500 sont équipées de la plus dernière génération de commande Siemens Sinumerik 840D sl, les TRAUB TNA400 et TNA500 emploient la commande TRAUB TX8i-s V8 de type Mitsubishi. Les broches principales et contrebroches des nouveaux

Visionnez nos vidéos :

- [index-france.fr/b400-video](http://index-france.fr/b400-video)
- [index-france.fr/tna400-video](http://index-france.fr/tna400-video)



25CrMo4  
Douille Ø 250 x 230 mm



20NiCrMo2-2  
Écrou à billes Ø 78 mm



C45  
Arbre Ø 65 x 400 mm

Idéal pour une large gamme de pièces : les machines INDEX B400/500 et TRAUB TNA400/500 permettent l'usinage de pièces en mandrin jusqu'à 500 mm de diamètre et 102 mm en barre.

tours universels B500 sont encore un peu plus performants : la combinaison de broches A8/A6 de la série B400 a été remplacée ici par des broches A11/A8 pour obtenir environ 40 % de puissance et de couple en plus.

### Une contrebroche pour un usage précis des faces arrière

Avec la gamme TNA, il est possible d'utiliser une contrepointe pour soutenir les pièces longues. Cette contrepointe est portée par des guidages à billes largement dimensionnés. En option, les machines sont disponibles aussi avec une contrebroche, qui permet à l'utilisateur de reprendre les pièces de la broche principale et d'usiner la face arrière en respectant la concentricité.

### Disponible dorénavant aussi avec une tourelle en étoile VDI40

En version contrebroche, tous les tours universels sont équipés de la tourelle en étoile INDEX. Nos clients peuvent cependant sélectionner une tourelle en étoile avec des logements VDI40 au lieu des VDI30 habituels. Cette tourelle offre un diamètre de tournage légèrement plus grand et un couple plus élevé pour les outils rotatifs.

Les douze postes de la tourelle en étoile sont équipés d'une denture en W brevetée. Ce profil en W permet de positionner les porte-outils de manière fiable et précise sur la tourelle. La précision de répétition atteint alors des valeurs de l'ordre du µm.

La tourelle en étoile peut être remplacée par une tourelle disque. Celle-ci présente des avantages notamment lors de l'utilisation de perçage ou de barres d'alésage de grandes dimensions, puisque cette conception permet de limiter le porte-à-faux lors des usinages de la tourelle.

### Une efficacité élevée grâce à l'automatisation

Les tours universels INDEX B400/B500 et TRAUB TNA400/TNA500 ne se limitent pas seulement à la production de petites séries. Nous proposons également des options adaptées à l'usinage des lots de taille moyenne. Pour le montage d'un embarreur par exemple, nous proposons un package « Barres » constitué d'un pot de serrage creux et d'un dispositif de déchargement des pièces finies et de récupération des chutes de barres. Ce dispositif déposera les pièces sur un convoyeur dont la taille correspond à la capacité maxi du passage en barres.

À partir de l'année prochaine, ces tours universels bénéficieront de la préparation pour l'installation de la cellule robotisée iXcenter, qui permettra d'automatiser entièrement la production. Elle comprendra notamment un magasin vertical peu encombrant d'une capacité maximale de 22 palettes. Le robot chargera des pièces brutes du magasin de palettes et déchargera les pièces finies à tout moment sans interrompre la production. X



### INDEX B400/500 et TRAUB TNA400/500

- Zone de travail clairement structurée et ergonomique
- Bâti rigide en fonte minérale incliné à 45° avec structure monobloc
- Broche avec entraînement à courroie pour des couples élevés
- Contrebroche en option
- Tourelle en étoile pour 12 outils avec logements VDI30 ou VDI40
- TRAUB TNA400/500 disponible aussi avec tourelle disque à logements VDI40
- Package « Barres » en option avec dispositif de déchargement intégré
- Système de commande iXpanel - i4.0 ready

info

# INDEX Corporation – les besoins de nos clients comme priorité

Pour le Groupe INDEX, l'année 2018 a été pleine de succès, puisque INDEX Corporation a su poursuivre sa croissance actuelle avec des résultats très satisfaisants. La société en charge des marchés aux USA et au Canada a pu augmenter considérablement son chiffre d'affaires depuis 2016. Elle fournit les solutions INDEX et TRAUB et leurs avantages à un nombre de clients toujours plus importants.

INDEX Corporation a été fondée en 1983 à Shelton dans l'état du Connecticut. En 2002, l'entreprise a déménagé son siège à Noblesville (Indiana) afin d'avoir une position plus centrale et de se trouver à proximité des entreprises de production installées essentiellement dans le centre ouest du pays. Pendant de nombreuses années, l'entreprise a connu des cycles de conjoncture normaux avec une croissance lente, mais stable. Ce schéma a considérablement évolué au cours des sept dernières années. Cela est dû à un certain nombre de facteurs liés et complémentaires :

- ▶ l'extension stratégique et l'amélioration des filières de commercialisation
- ▶ d'importants investissements
- ▶ l'augmentation du nombre de collaborateurs
- ▶ la formation initiale et continue du personnel spécialisé

## Réorganisation des filières de commercialisation

Jusqu'à présent, INDEX Corporation vendait ses produits en direct à de nombreux clients aux USA et au Canada. Comme ce marché s'étend sur une surface équivalente au double de l'Europe, cela n'était pas évident à gérer.

Aujourd'hui, INDEX Corporation possède un réseau très dense de partenaires commerciaux compétents sur la quasi-totalité du territoire et cette stratégie d'intégration de partenaires commerciaux et techniques très qualifiés porte ses fruits : les technologies INDEX et TRAUB sont devenues accessibles pour un cercle de prospects encore plus vaste.

Trente pour cent des commandes enregistrées par la société en 2018 proviennent de nouveaux clients. Afin de pouvoir poursuivre sa croissance, l'entreprise continue activement sur cette voie du succès.

## Investissements pour les succès à venir

Au début de l'année 2019, INDEX Corporation a mis en place un nouveau système ERP de SAP. Auparavant, l'entreprise avait ▶



**en haut** Tom Clark, fort de dizaines d'années d'expérience dans ce domaine, a rejoint INDEX Corporation en 2017 en tant que Président et CEO.



**en bas** Cette même année, Mike Huggett a intégré l'équipe en tant que directeur commercial et fait profiter l'entreprise de son expérience de direction et de ses compétences techniques.

Depuis le siège social à Noblesville dans l'Indiana, INDEX Corporation est au service de nos clients aux USA et à Canada. A ses côtés, 18 partenaires commerciaux compétents.



## CHIFFRES IMPORTANTS

80  
collaborateurs

5 574 m<sup>2</sup>  
de superficie  
au siège social  
à Noblesville  
(Indiana)

45 000  
pièces détachées

18  
partenaires  
commerciaux  
aux USA et  
au Canada

100  
techniciens de  
maintenance dans  
l'entreprise et chez  
les partenaires  
commerciaux

déjà opté pour un logiciel CRM de SAP. Pour augmenter encore l'efficacité, des restructurations importantes ont eu lieu simultanément. Ces modifications considérables apporteront à long terme des avantages significatifs à nos clients.

De plus, INDEX Corporation investit toujours dans son réseau de partenaires commerciaux. Par exemple pour former les techniciens de maintenance des partenaires commerciaux au réglage des machines, ainsi qu'aux diagnostics et à l'élimination des dysfonctionnements. Dans une région aussi étendue que l'Amérique du Nord, l'organisation décentralisée nous aide à réduire considérablement les délais d'intervention des techniciens de maintenance.

Pour améliorer la disponibilité des pièces détachées, l'entreprise a commencé à augmenter les stocks de pièces de manière ciblée. La modernisation des locaux administratifs allié à des restructurations organisationnelles amélioreront encore l'efficacité, notamment au niveau de la communication avec nos clients.

Toutefois, le facteur le plus important dans le cadre de cette croissance reste l'investissement important dans les effectifs, qui sont passés de 58 à plus de 80 collaborateurs depuis 2017. De nombreux services ont vu la création de postes, notamment dans le domaine du SAV et des applications. Par ce biais, INDEX Corporation sera toujours en mesure de remplir les attentes de ses clients dans les années à venir.

**Des valeurs communes comme fil rouge**  
INDEX Corporation croit depuis longtemps en l'adage selon lequel le succès n'est pas seulement le fruit d'une offre de produits composée judicieusement, mais aussi et surtout une affaire de collaborateurs.

Au siège de l'entreprise à Noblesville, les visiteurs découvrent partout le logo « P<sup>2</sup> » avec la devise « Performants individuellement – encore meilleurs tous ensemble ». Cette affirmation illustre l'engagement de l'entreprise et rappelle aussi que les performances de l'individu peuvent être améliorées encore davantage par la collaboration au sein d'une équipe.

Les collaborateurs d'INDEX Corporation appliquent ces valeurs essentielles – l'intégrité, l'innovation, la qualité, la confiance, le respect et le travail d'équipe – et favorisent ainsi la culture de performances au sein de l'entreprise.

### Tirer profit des conditions du marché

Grâce au nombre croissant de commandes enregistrées, l'année 2018 a offert des possibilités de croissance à de nombreuses entreprises aux USA et au Canada. Parallèlement, le marché souffre d'un manque considérable en personnel qualifié. C'est ici qu'intervient avec succès la société INDEX Corporation. La productivité, la fiabilité et le potentiel d'automatisation des machines INDEX et TRAUB offrent aux utilisateurs des possibilités d'optimisation de leur production sans devoir embaucher.

Sur le marché, ces mesures mises en place bénéficient de retours positifs, de sorte qu'INDEX Corporation pourra poursuivre sa croissance au cours des prochaines années. **X**



## Promotion de la prochaine génération

Bien que le manque de personnel qualifié offre à INDEX Corporation des opportunités auprès des entreprises de production, il génère aussi des problèmes considérables lors du recrutement et de la fidélisation des collaborateurs nécessaires au suivi d'un nombre de clients toujours croissant. Diverses influences culturelles ont poussé toute une génération de jeunes à délaisser les professions dans la production, et le nombre de départs en retraite des techniciens expérimentés dépasse largement le nombre des nouvelles recrues.

Pour répondre à cette tendance, INDEX Corporation a mis en place une collaboration avec des écoles, lycées professionnels et universités. Depuis quelques années, l'entreprise a intégré le programme « Trailblazer » (précurseur), une initiative locale destinée à procurer des places de stages pour des étudiants ingénieurs dans l'industrie de production. De plus, l'entreprise participe à des salons pour l'emploi et accepte des étudiants issus de nombreuses institutions de formation.

Ces mesures ont fait d'INDEX Corporation une entreprise appréciée auprès des stagiaires. Bon nombre d'anciens stagiaires ont intégré l'entreprise à temps complet après avoir obtenu leur diplôme de fin d'études. Grâce à son rôle actif dans le développement de collaborateurs qualifiés, l'entreprise acquiert à long terme un avantage concurrentiel, qui bénéficie aussi directement à nos clients.

## CONTACT

**INDEX Corporation**  
14700 North Point Boulevard  
Noblesville, IN 46060  
États Unis d'Amérique  
Tél. +1 317 770 6300

› [sales@index-usa.com](mailto:sales@index-usa.com)  
› [www.index-usa.com](http://www.index-usa.com)



# Technologies innovantes : Taillage de dentures par développante

« Par rapport aux autres procédés de taillage de denture tels que le taillage par fraise-mère et le mortaisage, le taillage de dentures par développante offre un avantage de productivité considérable. Il permet également de réaliser des dentures qui étaient irréalisables ou extrêmement fastidieuses auparavant. » M. Volker Sellmeier nous explique ici le procédé ultra-productif du taillage de dentures et ses possibilités de mise en oeuvre.

Pour garantir les conditions ultra-dynamiques du processus de fabrication, le taillage de dentures par développante requiert des machines-outils équipées de broches moteurs de fraisage à entraînement direct sans le moindre jeu. Ces broches moteurs de fraisage sont couplées électroniquement à l'aide d'un cycle de commande spécial. Une particularité technique : ce couplage peut être utilisé pour toute la plage de vitesses de rotation. Ce type de taillage de denture peut être mis en place sur les tours monobroches et multibroches INDEX.

Bien que le taillage de dentures par développante prenne des galons ces dernières années, il reste cependant une technique « ancienne ». La demande de brevet pour ce procédé fut déposée en 1910 par l'inventeur et industriel prussien Julius Wilhelm von Pittler. Toutefois, l'idée de Pittler était si révolutionnaire que les machines entièrement mécaniques de l'époque n'étaient pas encore en mesure de répondre aux exigences élevées du processus.

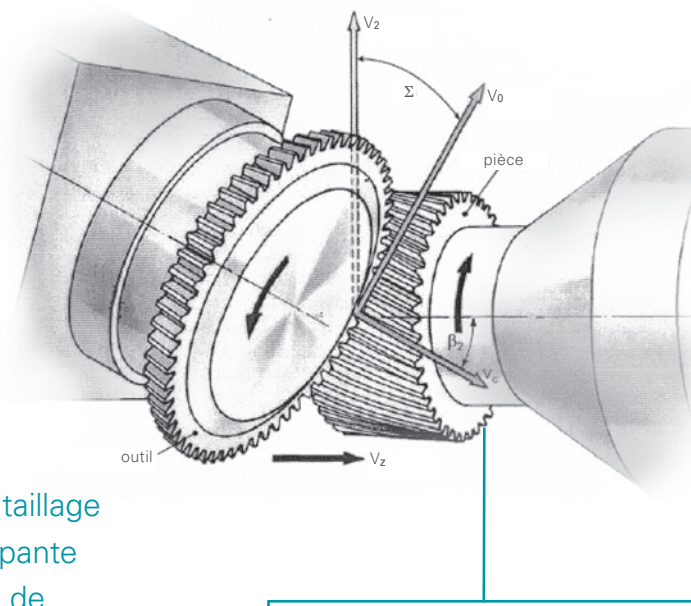
## Pour les dentures extérieures et intérieures

Le procédé exige un couplage de vitesse de rotation ultraprécis et sans le moindre jeu entre l'outil et la pièce, à des vitesses très élevées. Chez INDEX, nous solutionnons ce problème grâce à nos broches principales

et nos broches moteurs à entraînement direct développées par nos soins et fabriquées en interne. Leurs vitesses de rotation sont couplées avec un cycle de commande spécial pour le taillage par développante. Il permet de réaliser facilement et rapidement les dentures hélicoïdales, ainsi que les dentures extérieures et intérieures.

## Jusqu'à 10 fois plus rapide

Certaines dentures complexes, les dentures proches d'un épaulement et même les dentures intérieures qui requièrent habituellement un mortaisage fastidieux peuvent être réalisées en 10 fois moins de temps sans perte de qualité. Les qualités de dentures fiables réalisables se situent dans une plage d'IT 6-8, en fonction de la pièce et de la situation de serrage. **X**



Lors du taillage de denture par développante, la pièce et l'outil forment une sorte d'engrenage hélicoïdal.



Sur les tours multibroches aussi, il est possible de réaliser du taillage de denture par développante. Grâce à la productivité élevée du procédé, le taillage de dentures par développante n'est bien souvent plus une opération déterminante pour le calcul du temps de cycle. De ce fait, la production de pièces d'engrenage en grande série devient très rentable.

**Dr.-Ing. Volker Sellmeier** dirige le développement technologique chez INDEX

## Productivité du procédé à l'épreuve

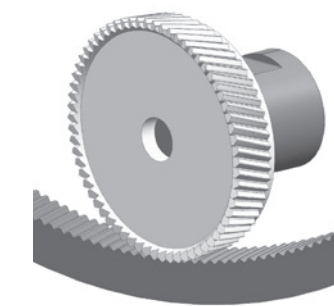
Comparatif réalisé sur une pièce aéro présentant les caractéristiques suivantes :

Module  $m = 0,635$  mm  
Nombre de dents  $z = 226$   
Cercle primitif de référence  $d = 143,51$  mm  
Acier inoxydable



### Mortaisage de profilés

- ▶ Plaque de mortaisage
- ▶ Mortaisage de dents individuelles sur une tourelle
- ▶ Temps de réalisation de la denture : 210 secondes
- ▶ Production : 4 pièces



### Taillage de denture par développante

- ▶ 5 approches
- ▶ + 1 coupe de rectification
- ▶ Temps de réalisation de la denture : 20 secondes
- ▶ Production : 40 pièces



Grâce à la sortie d'outil beaucoup plus courte, même les épaulements étroits ne posent plus de problèmes.

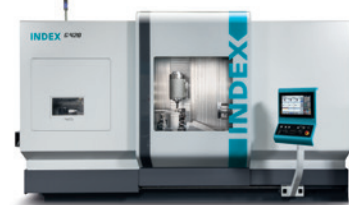
## Machines INDEX adaptées au taillage de dentures par développante



Centres de tournage/rectification INDEX R200 / R300



Centre de tournage/fraisage INDEX G220



Centre de tournage/fraisage INDEX G420

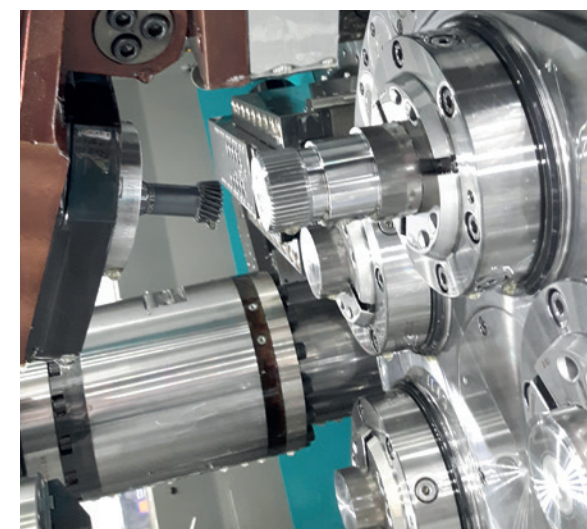
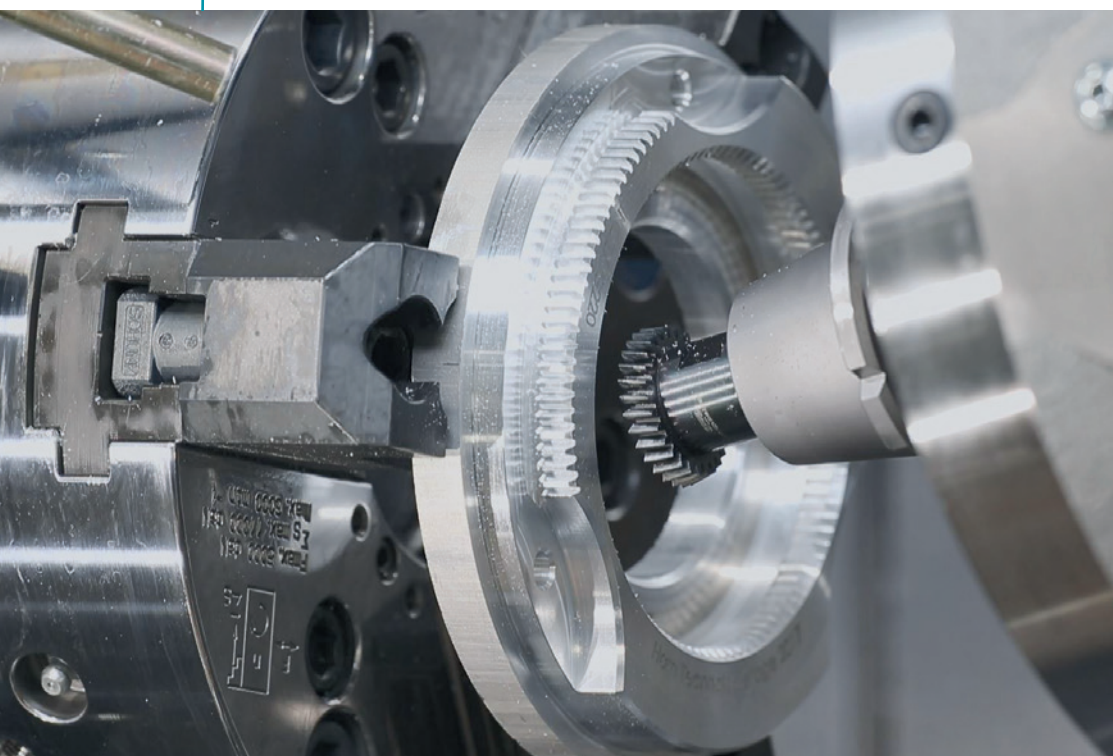


Tours multibroches INDEX MS22, MS32, MS40, MS52

## La vitesse de coupe

est obtenue par la rotation et l'inclinaison de l'outil, et peut être calculée à l'aide de l'équation suivante :  $v_c = \pi * D_{Wkz} * n * \sin(\Sigma) / \cos(\beta)$   
Pour une denture droite ( $\beta = 0^\circ$ ) avec un angle de croisement d'axes de  $\Sigma = 15^\circ$ , la vitesse de coupe ne correspond donc plus qu'à env. 25 % de la vitesse périphérique. Surtout pour les petits diamètres de meules, des vitesses de broches élevées sont alors nécessaires.

$v_c$  = vitesse de coupe /  $D_{Wkz}$  = diamètre d'outil /  $n$  = vitesse de rotation d'outil /  $\Sigma$  = angle de croisement d'axes (angle entre les axes de l'outil et de la pièce) /  $\beta$  = angle d'hélice de la denture



Visualiser la vidéo

▶ [index-france.fr/taillage-par-developpante-video](https://index-france.fr/taillage-par-developpante-video)



» L'INDEX G200 est très productif. En comparaison avec les centres de tournage/fraisage que nous utilisons jusqu'à présent, ses avantages sont considérables.

**Sébastien Ripoché**  
SAS Ouest Décolletage



Pièce usinée en laiton de fabrication complexe, destinée au secteur des technologies de communication

## Performant et facile à piloter : un équipement de référence en usinage complet

L'industrie française compte de nombreux groupes high-tech de renommée mondiale comme Airbus, Arianespace ou encore Renault. Ces derniers ont besoin de sous-traitants qui leur fournissent des pièces et des composants mécaniques de haute qualité. Parmi eux, la société Ouest Décolletage a décidé, fin 2017, de faire l'acquisition d'un centre de tournage/fraisage G200 du constructeur INDEX. Quelles ont été les raisons de ce choix et quel bilan l'entreprise en tire-t-elle ?

« J'ai une vision claire des objectifs que nos entreprises souhaitent atteindre au cours des 20 prochaines années », indique Sébastien Ripoché, dirigeant du groupe ARBM comprenant cinq entreprises basées dans l'Ouest de la France. Quelques minutes d'entretien suffisent à ce chef d'entreprise pour vous impressionner, tant par l'étendue de ses compétences que par l'incroyable énergie qu'il a déployée pendant 20 ans pour développer ses cinq entreprises d'usinage, en partant quasiment de zéro. Ses sociétés fournissent des composants mécaniques à des clients issus d'industries high-tech comme l'aéronautique et l'aérospatiale, les techniques médicales, la robotique, la pétrochimie ou les technologies de communication. L'élément pivot du groupe est la société Ouest Décolletage, fondée en 1997 par le mécanicien ouilleur qualifié et un collaborateur. La start-up ne disposait alors que de deux tours numériques, pour fabriquer, en sous-traitance, des pièces de tournage/fraisage à bas coûts, en 3 huit (!), à destination d'autres sous-traitants.

### Stratégie et ténacité : la recette pour devenir un groupe high-tech

« On ne peut pas espérer obtenir beaucoup de croissance ni de rendement sur le long terme en produisant des pièces simples. C'est pourquoi nous voulions très rapidement nous positionner sur la réalisation de petites ou moyennes séries de pièces complexes de haute précision, à partir de matériaux difficiles à usiner », se souvient S. Ripoché. Et il y est parvenu : en quelques années, il a réussi

à transformer son atelier de 2 personnes en une puissante usine de fabrication de pièces de pointe qui emploie actuellement 140 personnes. Aujourd'hui, S. Ripoché prépare la stratégie d'avenir de son groupe, pour lui permettre de relever les défis des deux prochaines décennies. L'objectif est de tisser des liens commerciaux étroits avec des clients de haute technologie pour la fourniture de pièces complexes, unitaires ou de petites et grandes séries. Cela exige naturellement un parc de machines-outils ultramoderne.

### Premiers pas avec un INDEX G200

« J'avais, en fait, pensé initialement à un tour multibroches, mais le centre de tournage/fraisage G200 d'Index a fini par me convaincre, même si à l'époque il n'existait encore que sur le papier », se souvient Sébastien Ripoché avec le sourire. Il poursuit en indiquant les raisons pour lesquelles il s'est engagé dans cette aventure avec confiance : en premier lieu parce que cette machine était conçue de manière à pouvoir répondre à tous les besoins de ses marchés. Il était primordial pour lui de pouvoir réaliser sur une seule et même machine l'ensemble des opérations nécessaires à la fabrication des pièces, de façon à obtenir une pièce finie en sortie machine. Chaque transfert de pièce ou opération de serrage/desserrage engendre des dépenses, augmente les coûts logistiques internes et les frais administratifs, et va surtout au détriment de la qualité de la précision obtenue. La deuxième raison, qui a pesé dans sa décision, est la renommée d'INDEX concernant



**Vous trouverez d'autres récits des succès de nos clients sur notre site Internet :**  
» [index-france.fr/success](http://index-france.fr/success)



Partenaires dès le départ : entretien entre François Peschoux, ingénieur technico-commercial chez Index et le dirigeant de l'entreprise Sébastien Ripoche ainsi que les utilisateurs de la machine (de gauche à droite)

la qualité et la fiabilité des machines, mais aussi la performance du service après-vente. Aujourd'hui, vus les résultats obtenus avec la première machine installée, Sébastien Ripoche estime avoir pris la bonne décision.

#### Une expérience concluante à ce jour

« Après la livraison de la machine début décembre 2017, l'installation et la mise en service se sont déroulées en douceur », souligne S. Ripoche. La formation a été assurée par INDEX France. A l'issue de la période d'apprentissage et des premiers essais, l'entreprise a pu rapidement commencer (dès début mars 2018) à produire des pièces complexes. Elle a pu bénéficier en outre d'une assistance téléphonique efficace et rapide. Au total, S. Ripoche estime que la mise en service par les techniciens INDEX s'est déroulée plus rapidement et plus facilement qu'il ne l'avait imaginé. A sa grande satisfaction, l'INDEX G200 a très rapidement fourni les résultats escomptés, également sur le plan de la productivité. En comparaison avec les centres de tournage/fraisage utilisés jusqu'ici, les gains de cette nouvelle machine atteignent presque 70%.

#### Les atouts de la « machine virtuelle »

« Une fois l'INDEX G200 installé, nos équipes ont d'abord manifesté une certaine appréhension », se remémore Sébastien Ripoche. D'une part la nouvelle machine était dotée

d'une commande Siemens, alors qu'elles avaient l'habitude de travailler sur une commande Fanuc. Elles allaient devoir se familiariser avec cette nouveauté. D'autre part, elles s'inquiétaient de la vitesse de travail élevée. En cas d'erreur de programmation, il existait un risque de devoir mettre les pièces au rebut ou d'endommager la machine. C'est pourquoi la mise en œuvre du logiciel de simulation « machine virtuelle » d'INDEX s'est avérée extrêmement utile durant la phase d'apprentissage. Il permet en effet de simuler toute l'opération d'usinage sur un écran de PC. Le panneau de pilotage de la commande Siemens 840D sl y est tout aussi bien représenté que les modèles 3D des broches, des tourelles et de la pièce.

L'ensemble du procédé d'usinage est fidèlement reproduit de manière virtuelle à l'écran. Les avantages sont multiples : une surveillance anti-collision fiable, un raccourcissement des temps de changement d'outil et l'optimisation des temps de cycle. On obtient ainsi un programme déjà rodé permettant de passer directement de la « machine virtuelle » à la production.

Le logiciel « Machine virtuelle » s'est avéré un instrument idéal dès la phase de formation pour permettre aux collaborateurs de se familiariser entièrement avec la programmation. Cela a conduit à une adhésion plus rapide des employés à la nouvelle machine. « Ce point est extrêmement important car la validation >



Flasque usiné en inox de fabrication complexe

Photo : Klaus Vollrath

de cette nouvelle technologie est avant tout l'affaire de mes collaborateurs et non une décision décrétée par le patron », explique S. Ripoche.

#### Le début d'un partenariat stratégique

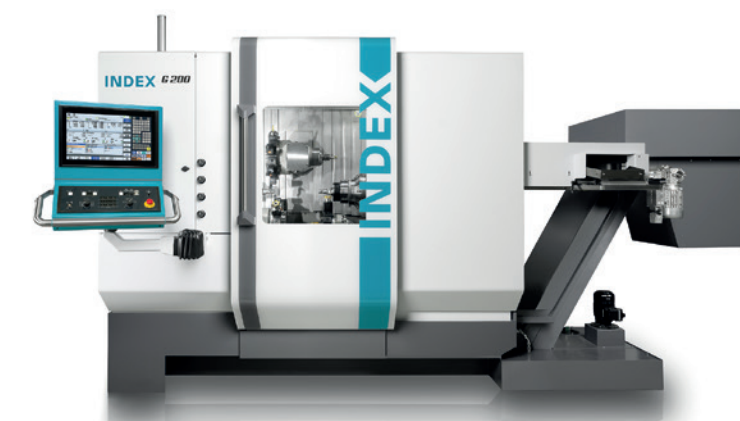
« Le bilan que je tire personnellement de cette expérience est que j'ai trouvé avec INDEX un partenaire stratégique avec lequel je souhaite continuer à travailler en étroite collaboration », conclut S. Ripoche. Il ne juge ici pas uniquement les capacités de la machine ni les aspects qualité, service après-vente ou conseil, mais également la vision d'avenir de ce fournisseur et le potentiel important de ce partenariat en termes de nouveaux développements, ces derniers devant être calqués sur les défis à venir du marché. X

## CONTACT

### SAS Ouest Découpage

Z.I. du Bompas, 9 rue Bellevue  
Chemillé, 49120 Chemillé, France  
Tél. +33 (0)2 41 30 28 82

- > [contact@ouestdecoupage.com](mailto:contact@ouestdecoupage.com)
- > [www.ouestdecoupage.com](http://www.ouestdecoupage.com)

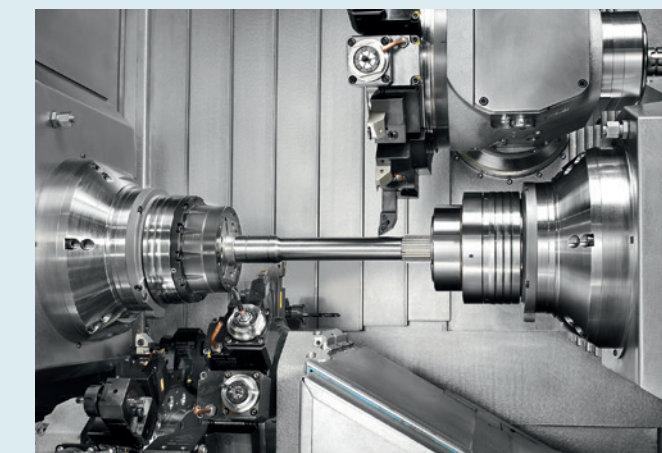


## Le centre de tournage/fraisage INDEX G200

Le G200 est un centre de tournage/fraisage flexible et performant avec un passage de broche 65 mm, un diamètre de mandrin de 165 mm et une longueur de tournage de 660 mm. La machine dispose de deux broches et de trois tourelles avec axe Y. Les deux broches peuvent également être utilisées indépendamment l'une de l'autre, avec un maximum de quatre outils simultanément.

L'approvisionnement de la machine en barres via un embarreur et l'évacuation des pièces par un système de portique ont été récemment complétés par l'intégration de la cellule robotisée iXcenter 6 axes. Elle permet d'alimenter (en lopins par exemple) et d'évacuer les pièces finies à partir d'un système de palettes.

La grande rigidité de l'INDEX G200, associée à sa stabilité thermique et dynamique ainsi qu'à sa capacité d'amortissement vibratoire constituent des conditions idéales pour fabriquer des pièces de grande qualité et de haute précision.



## Retour à la puissance et précision d'antan

Britta Hoffmann, Directrice de la société Schlenker Spannwerkzeuge, a un mot d'ordre pour sa production : une technique d'usinage – une marque de machines. Pour le tournage, cette marque est TRAUB. Afin de satisfaire systématiquement aux exigences de précision élevées, Mme Hoffmann a fait moderniser de fond en comble un tour TNC de TRAUB.

De Holger Röhr // magazine « mav »



La stratégie d'entreprise de Britta Hoffmann est extrêmement efficace.

Photo : mav/Röhr



**Vous trouverez d'autres récits des succès de nos clients sur notre site Internet :**

➤ [index-france.fr/success](http://index-france.fr/success)

Les outils de serrage de la société Schlenker sont dès à présent

**Xshop**  
disponibles ici

en petites à moyennes séries. Notre atout est notre capacité à fabriquer des moyens de serrage conformes aux souhaits de nos clients, avec des temps de cycle très raisonnables. » À savoir que les pièces fabriquées par la société Schlenker sont soumises à des exigences de précision draconiennes. Ces pièces, notamment les pinces de serrage et douilles de guidage, sont essentielles pour la précision des machines dans lesquelles ces éléments sont intégrés.

Preuve du succès de ce concept : la croissance constante de la société Schlenker. En 2017, Mme Hoffmann a décidé d'acquérir son septième tour TRAUB. Simultanément, elle a fait moderniser intégralement un TNC65 TRAUB de près de douze ans, afin de pouvoir continuer à fournir la précision requise tout en optimisant la disponibilité de la machine.

### Quels sont les avantages d'un refit ?

« L'objectif d'un refit est de ramener la machine à son état d'origine. Elle doit donc ensuite être en mesure de fournir les mêmes performances que lorsqu'elle était neuve. Dans le cas du TNC65 TRAUB par exemple, cela correspond à un écart de circularité de moins de 3 µm », déclare Alexander Hoffmann, directeur Tooling & Refit du groupe INDEX. Afin d'atteindre cet objectif, la machine est entièrement désossée et nettoyée pour le refit. Toutes les pièces d'usure sont remplacées, tout comme les câbles et conduites hydrauliques. Les broches sont équipées de roulements neufs et de nombreux éléments de l'armoire



L'ancien TNC65 avant son refit.

Après le refit, la machine paraît toute neuve, mais elle a aussi gagné en précision, étant à minima aussi précise que lorsqu'elle a été livrée la première fois.

électrique sont également remplacés. Les sièges de roulement sont retouchés. Les disques de tourelle sont remplacés et les moteurs font l'objet d'une révision. Toutes ces mesures ont un impact sur la précision globale de la machine.

À ce sujet, le directeur commercial régional d'INDEX, M. Ralf Ziegler, ajoute : « Naturellement, INDEX garantit après chaque refit un taux de précision élevé pour la machine. Une pièce standard de réception est réalisée avec des mesures et un rapport de géométrie, et parfois, la machine est plus précise après la modernisation qu'elle ne l'était toute neuve. »

### Une confiance absolue envers le fabricant

Britta Hoffmann aurait-elle pu confier le refit à d'autres prestataires éventuellement moins onéreux ? « Non. Même si une révision complète coûte approximativement la moitié du prix d'une machine neuve, je considère qu'il n'y a pas d'autre alternative. Pour moi, l'essentiel, c'est la confiance. Cette confiance, je ne l'ai qu'envers le fabricant lui-même. Je peux même vous citer un exemple :

avec INDEX, nous avons réussi ensemble à équiper nos pinces de serrage en acier à ressort avec des fentes, ce qui était impossible auparavant. Nous poursuivons ainsi nos développements. Voilà où réside la valeur ajoutée.

Autre avantage : après le refit, le client bénéficie d'une nouvelle garantie de douze mois sur la machine. Britta Hoffmann à ce sujet explique : « Après le refit, un pot de serrage s'est cassé. Il a été remplacé sans le moindre souci, rapidement et gratuitement dans le cadre de la garantie. »

En plus du retour de la précision de la machine, tous les programmes, outils et dispositifs peuvent être utilisés sans modification aucune après le refit. Cet argument a été aussi très important pour Mme Hoffmann. Actuellement, la machine fonctionne de nouveau en trois équipes. La précision est identique à celle de l'état d'origine, et la disponibilité est excellente. X

Schlenker Spannwerkzeuge

➤ [www.schlenker-spannwerkzeuge.de](http://www.schlenker-spannwerkzeuge.de)

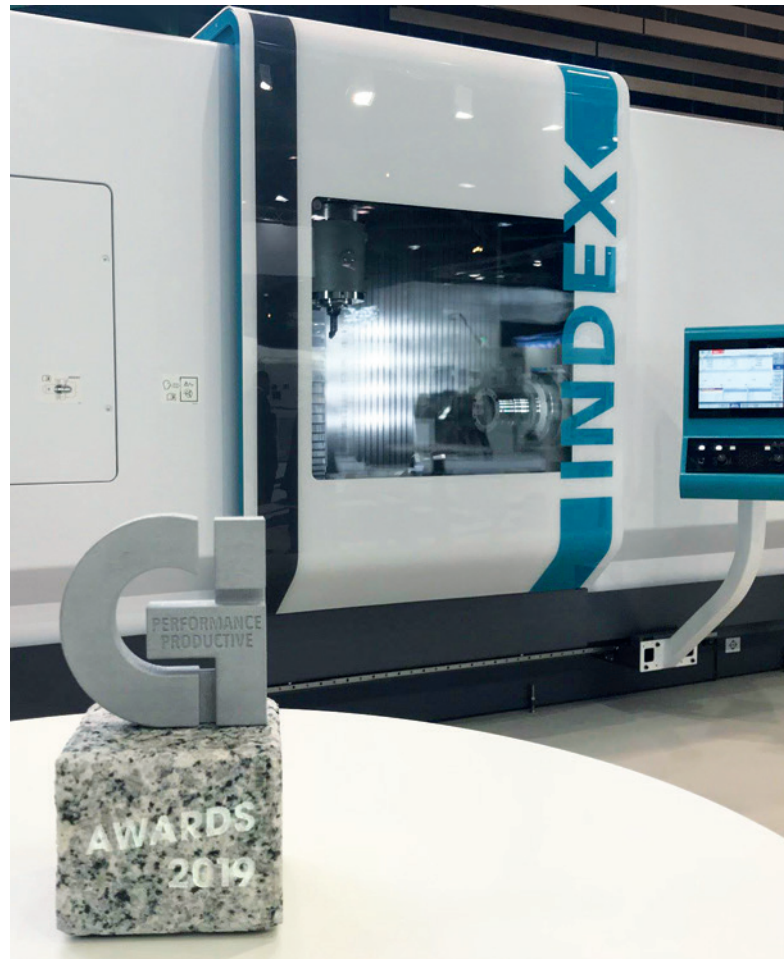


L'objectif d'un refit est de ramener la machine à son état d'origine. Elle doit ensuite être en mesure de fournir les mêmes performances que lorsqu'elle était neuve.

**Alexander Hoffmann**

Directeur Tooling & Refit du INDEX

## FIL D'INFO



### Lauréat

Le centre de tournage/fraisage INDEX G420 a obtenu en février le prix de l'innovation du salon Global Industrie à Lyon. Le prix de la catégorie « Performance Productivity » distingue la grande polyvalence et productivité de la nouvelle solution INDEX.



### Une langue commune relie les machines

Plus l'échange d'informations entre machines est simple, plus leur travail est efficace. De ce fait, le syndicat VDW (*Verein Deutscher Werkzeugmaschinenfabriken e. V.*) a développé avec des partenaires importants un standard homogène : « umati » (*universal machine tool interface*) est une interface universelle capable d'intégrer les machines-outils et installations dans des systèmes informatiques respectueux de l'environnement. Dans le cadre du salon EMO 2019 à Hanovre, le groupe INDEX démontre la connexion umati des machines à un système central de la VDW.



### Un nouveau prix pour INDEX

Dans le cadre d'un concours, l'« Allianz Industrie 4.0 Baden-Württemberg » récompense des concepts innovants de l'économie, dont le succès est assuré par la mise en réseau intelligente des process de production et de création de valeur. Outre le degré d'innovation, le jury d'experts évalue aussi dans quelle mesure les solutions numériques s'ancrent avec succès dans le travail quotidien de l'entreprise. INDEX est lauréat du prix « 100 Orte für Industrie 4.0 in Baden-Württemberg » (100 lieux pour l'Industrie 4.0 au Bade-Wurtemberg) déjà pour la seconde fois. Cette fois-ci pour la plateforme Cloud INDEX iXworld.

### Trouver la machine adaptée...

Quelles sont les pièces que vous souhaitez produire et quelle serait la machine adaptée ? Profitez dès à présent du nouvel outil de recherche de machines sur [www.index-france.fr/moteur-de-recherche-machines](http://www.index-france.fr/moteur-de-recherche-machines)



### La cellule robotisée iXcenter

La cellule robotisée iXcenter permet d'alimenter ou d'évacuer les pièces brutes et/ou usinée rapidement, ainsi que de manière fiable et variable. Elle était disponible pour les tours automatiques INDEX C100 / C200, mais à présent aussi pour toutes les autres machines de tournage universel d'INDEX et TRAUB, le TRAUB TNL20 et le centre de tournage/fraisage INDEX G200 ! Vous trouverez plus d'informations à ce sujet sur : [www.index-france.fr/ixcenter](http://www.index-france.fr/ixcenter)

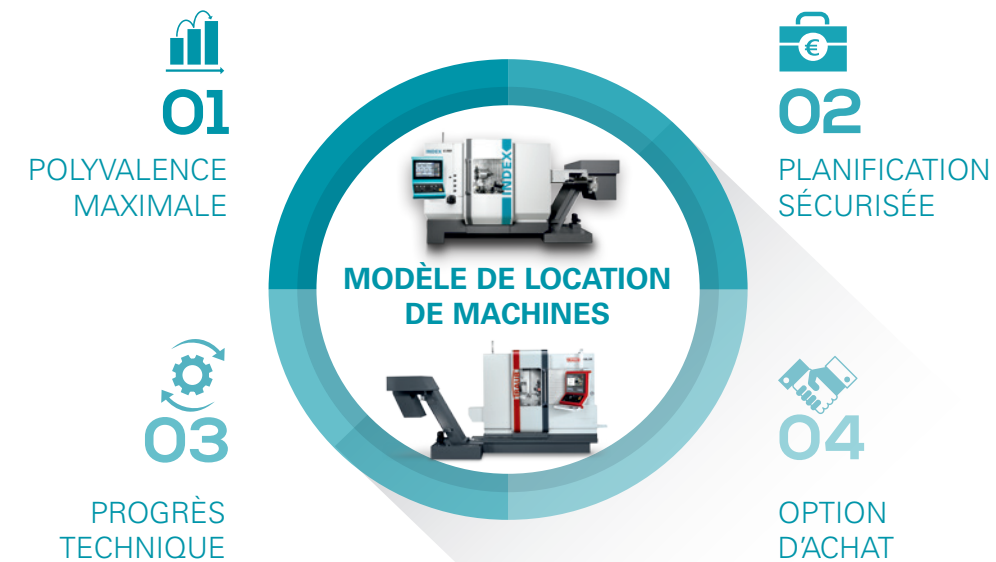
### La location remplace l'achat

Vous avez besoin d'une machine pour votre production, afin de disposer de capacités de fabrication supplémentaires ? Vous souhaitez mettre en place rapidement une augmentation de production pour une commande spécifique, tout en ménageant vos liquidités ? Alors profitez de notre modèle de location astucieux. Contactez-nous pour plus d'informations.



### Internet of Things

Lors de la journée d'action « Aktionstag 4.0 der Gewerbeschule Villingen » du 4 avril 2019, la digitalisation/Industrie 4.0 a occupé le centre de la scène. Dans un cadre festif, le nouveau centre de tournage/fraisage TRAUB TNX65 a été mis en service. Le groupe INDEX favorise la connexion de la machine à la plateforme IoT INDEX iX4.0. De gauche à droite : Le conseiller régional Sven Hinterseh, Dr Dirk Prust, directeur du Groupe INDEX, Thomas Albiez, directeur de la Chambre de Commerce et d'Industrie, et le directeur de l'école Siegfried Kärcher devant le nouveau centre de tournage/fraisage TRAUB TNX65.



01  
POLYVALENCE  
MAXIMALE



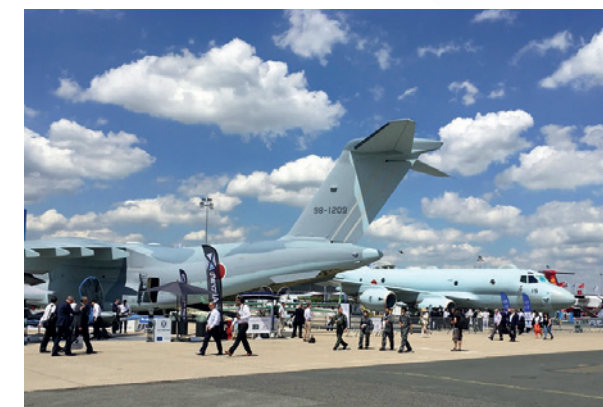
02  
PLANIFICATION  
SÉCURISÉE



03  
PROGRÈS  
TECHNIQUE



04  
OPTION  
D'ACHAT



### Paris Air Show

Mi-juin 2019 s'est tenu le Paris Air Show 2019 – Salon International de l'Aéronautique et de l'Espace – Paris Le Bourget. Pour la première fois, INDEX s'y est présentée avec son propre stand.

# Découvrez de vos propres yeux le monde de l'enlèvement de copeaux

## Salons et événements 2019/2020

### EMO // GER

16/09 – 21/09/2019, Hanovre

### NORTEC // GER

21/01 – 24/01/2020, Hambourg

### CMTS // CAN

30/09 – 03/10/2019, Ontario

### METAV // GER

10/03 – 13/03/2020, Düsseldorf

### ITM // MEX

09/10 – 11/10/2019, Leon

### SIMODEC // FR

10/03 – 13/03/2020, La Roche s/ Foron

### MSV // CZE

07/10 – 11/10/2019, Brünn

### TECHNISHOW // NL

17/03 – 20/03/2020, Utrecht

### METALEX // THA

20 – 23/11/2019, Bangkok

### GLOBAL INDUSTRIE // FR

31/03 – 03/04/2020, Paris









**À vos agendas !**  
**OPEN HOUSE 2020**  
 21/04 – 24/04/2020  
 Reichenbach

Nous nous ferons un plaisir de vous accueillir à nos portes ouvertes. Notez d'ores et déjà la date !

Vous trouverez d'autres dates de salons et informations à ce sujet sur [www.index-traub.com](http://www.index-traub.com)

## SUIVEZ-NOUS DANS LE MONDE ENTIER

-  [index-traub.com/youtube](https://index-traub.com/youtube)
-  [index-traub.com/linkedin](https://index-traub.com/linkedin)
-  [index-traub.com/xing](https://index-traub.com/xing)
-  [index-traub.com/industryarena](https://index-traub.com/industryarena)
-  [index-traub.com/facebook](https://index-traub.com/facebook)
-  [index-traub.com/instagram](https://index-traub.com/instagram)

Soyez toujours le premier informé de nos événements et nouveautés – abonnez-vous à notre lettre d'information !  
 Pour s'inscrire maintenant :  
 > [index-france.fr/newsletter](https://index-france.fr/newsletter)

### MENTIONS LÉGALES

TURNINGpoint 06/2019  
 Septembre 2019

#### ÉDITEUR

INDEX-Werke GmbH & Co. KG Hahn & Tessky  
 Plochinger Str. 92, 73730 Esslingen  
 Tél. +49 (0) 711 3191-0  
[info@index-werke.de](mailto:info@index-werke.de), [www.index-werke.de](http://www.index-werke.de)

#### RESPONSABLE DU CONTENU

Reiner Hammerl

#### RESPONSABLE DE PROJET, TEXTE ET MAQUETTE

Rainer Gondek, Christine Sieber

#### IMPRESSION

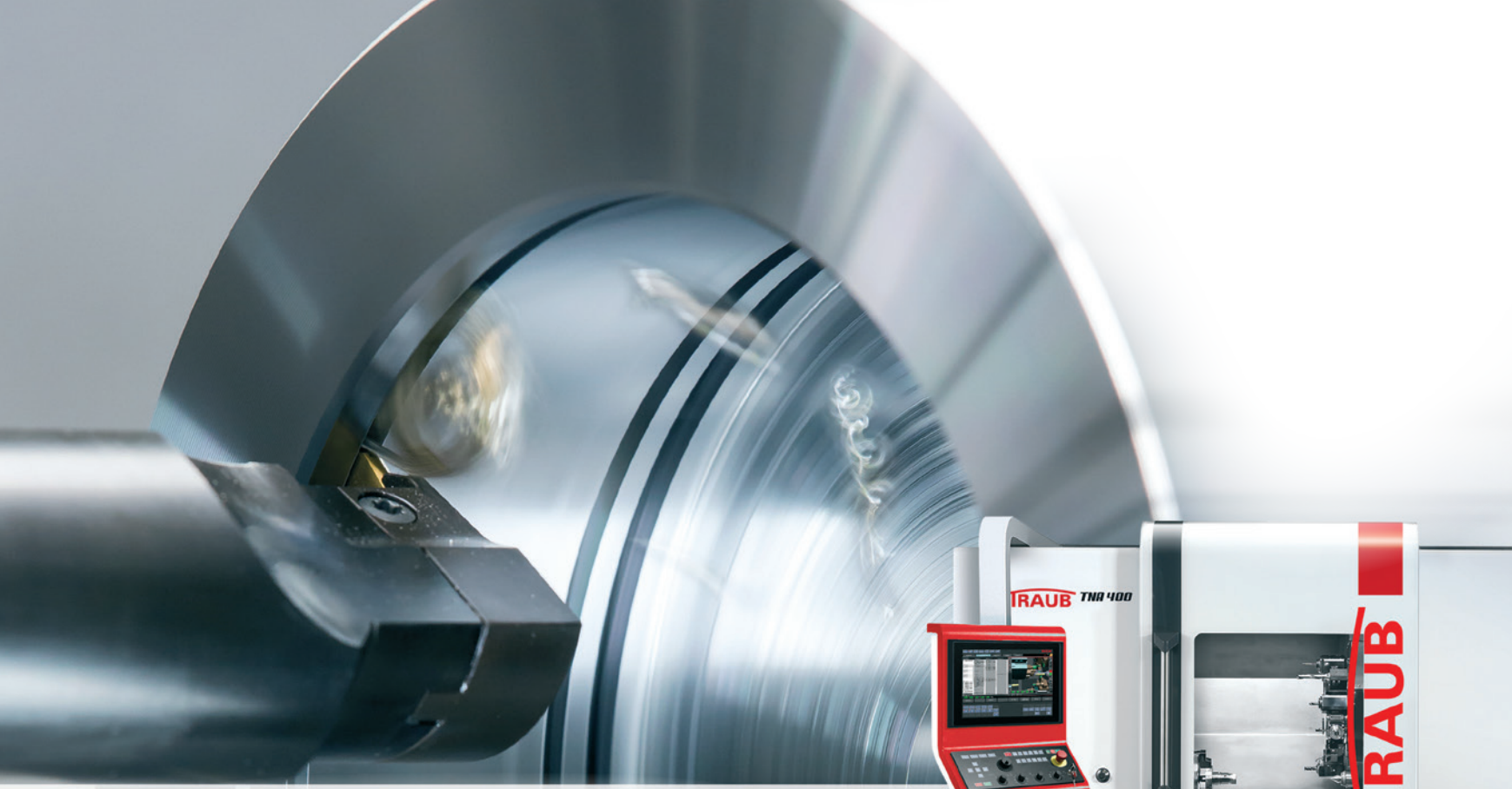
Typodruck GmbH & Co.KG, Tuttlingen

#### COPYRIGHT

© 2019 INDEX-Werke GmbH & Co. KG Hahn & Tessky. Tous droits réservés. L'ensemble des photos, graphiques et textes sont soumis aux droits de propriété intellectuelle et à d'autres lois relatives à la protection de la propriété intellectuelle. La réimpression, la modification ou la reproduction requièrent l'autorisation écrite de la société INDEX-Werke GmbH & Co. KG Hahn & Tessky.

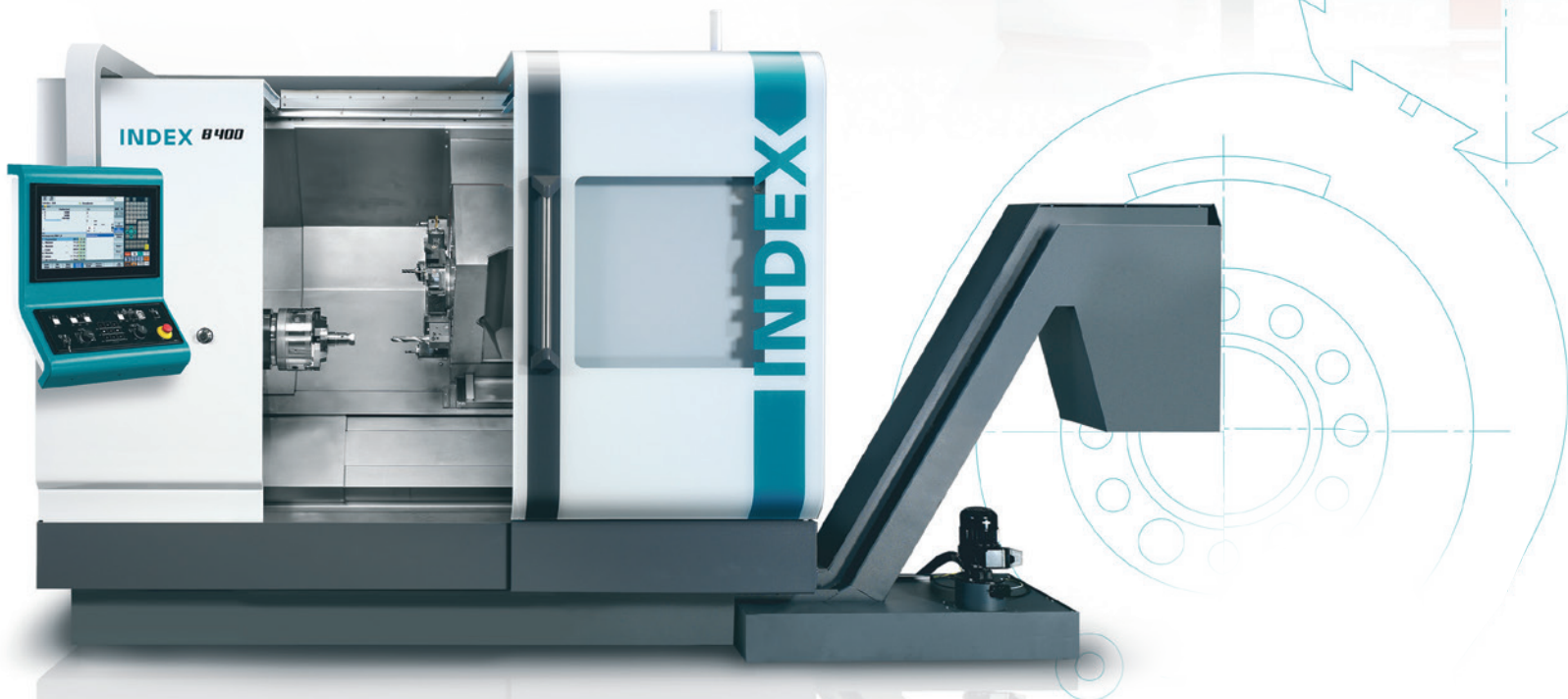
Pour des raisons de lisibilité, la forme masculine a été utilisée dans le texte. Bien entendu, les contenus se réfèrent à des personnes de tous les sexes.





# LES TOURS UNIVERSELS AUX MULTIPLES TALENTS

pour un enlèvement de copeaux précis et puissant



**INDEX B400 / B500**  
**TRAUB TNA400 / TNA500**

Des tours automatiques universels pour un enlèvement de copeaux précis et performant offrant de multiples possibilités d'usinage. Disponible également avec contrebroche et options d'automatisation pour une polyvalence maximale.

[www.index-traub.com](http://www.index-traub.com)

**INDEX**  
**TRAUB**

*better.parts.faster.*