

INDEX

PRODUCTOS Y SERVICIOS



better.parts.faster.

CONFIANZA EN LA PRECISIÓN

Con sus marcas INDEX y TRAUB, el grupo INDEX es uno de los principales fabricantes del mundo de tornos CNC, tornos automáticos de producción mono y multihusillo, tornos automáticos de cabezal móvil, centros de torneado-fresado, así como servicios relacionados con la maquinaria desde hace más de 100 años. Estamos a su disposición en todos los continentes con cinco centros de producción, siete empresas de distribución y servicios y otros socios comerciales.

La calidad, fiabilidad y alta capacidad de innovación de nuestro personal especializado, así como su compromiso con la sostenibilidad, se reflejan en nuestros productos y en nuestros completos servicios. Nuestro eslogan es nuestro objetivo: **better.parts.faster**

SECTORES > Página 4/5

TECNOLOGÍAS > Página 6/7

TORNOS UNIVERSALES > Página 8/9

CENTROS DE TORNEADO | CENTROS DE

TORNEADO-FRESADO > Página 10/11

TORNOS AUTOMÁTICOS DE PRODUCCIÓN > Página 12/13

TORNOS AUTOMÁTICOS MULTIHUSILLO > Página 14/15

TORNOS AUTOMÁTICOS DE CABEZAL MÓVIL > Página 16/17

SOLUCIONES DE AUTOMATIZACIÓN > Página 18/19

CONTROL Y SOFTWARE > Página 20/21

PORTAHERRAMIENTAS Y REPUESTOS > Página 22/23

iXworld > Página 24/25

iXservices > Página 26/27

CENTROS | CONTACTO > Página 28



AL SERVICIO DEL MÁXIMO RENDIMIENTO

Nuestros productos y soluciones están presentes en todos los sectores, porque hablamos su idioma. Independientemente de si se trata de la exactitud y precisión de su mecanismo de relojería, del máximo nivel de seguridad de su componente aeroespacial o de los exigentes criterios de superficies de productos médicos, como de la fabricación altamente productiva y diversificada en la industria del automóvil. Nuestro *know-how* es su mayor ventaja.

INGENIERÍA MECÁNICA

SOLUCIONES DE MOVILIDAD

SOLUCIONES AEROESPACIALES

RACORES | FLUIDOS

ÓPTICA | MICROMECAÁNICA

SOLUCIONES MÉDICAS



Cabezal de revólver
 Acero
 Ø 273 mm x 76 mm



Árbol de transmisión
 Acero
 Ø 60 mm x 510 mm



Soporte de rotor
 Acero
 Ø 140 mm x 285 mm



Tornillo de boquilla
 Acero
 Ø 25 mm x 90 mm



Caja de reloj
 Acero
 Ø 52 mm x 45 mm



Tornillo óseo
 Titanio
 Ø 11 mm x 64 mm



Brida
 Acero
 Ø 178 mm x 120 mm



Árbol de transmisión
 Acero
 Ø 18 mm x 148 mm



Difusor
 Aluminio
 Ø 180 mm x 240 mm



Pistón
 Acero
 Ø 18 mm x 65 mm



Carcasa de conector
 Aluminio
 Ø 40 mm x 38 mm



Cotillo
 Titanio
 Ø 54 mm x 30 mm



Broca de corona
 Acero
 Ø 60 mm x 178 mm



Piñón satélite
 Acero
 Ø 35 mm x 43 mm



Eye end upper
 Acero
 Ø 52 mm x 235 mm



Racor
 Latón
 Ø 19 mm x 29 mm



Engranaje helicoidal
 Acero inoxidable
 Ø 10 mm x 20 mm



Pilar dental
 Titanio
 Ø 2,5 mm x 12 mm

USO EFICIENTE DE TECNOLOGÍAS PUNTA

Nos dedicamos desde hace décadas a la integración de procesos de tecnologías como rectificado, torneado poligonal, enroscado de alta velocidad, taladrado de agujeros profundos, torneado de polígonos, dentado, desbarbado, rotulado o medición. Trabajamos con nuestros clientes en el perfeccionamiento sistemático de nuestros productos y tecnologías. Porque todo depende de su uso correcto. La variedad tecnológica que se puede utilizar en las máquinas INDEX y TRAUB suele ser mucho más diversa de lo que se imagina. ¡Póngase en contacto con nuestros técnicos! Si lo desea, podemos asesorarle desde lo relativo a su subproceso, hasta la fabricación completa.



Enroscado interior

p. ej. M1,4 x 0,3 con husillo de fluido



Roscado de torbellino de alta velocidad

Roscado múltiple y torneado externo en un solo paso de trabajo con ahorro de tiempo de hasta el 40 %



Taladrado de agujeros profundos

con refrigeración interna de hasta 140 bares



Rectificado

Mecanizado completo con torneado y rectificado en un solo proceso de sujeción, con resultados de precisión micrométrica, p. ej. en rectificado de roscas, rectificado no cilíndrico o rectificado externo, interno o plano.



Fresado con «Torx Pro»



Desbarbar contorno 3D con «EntgratenPro»



Fly cutting



Mortajado de engranajes



Torneado de roscas



Fresado



Poligonado



Power skiving



INDEX ChipMaster

Rotura de viruta óptima para mayor productividad y seguridad de procesos

Disponibilidad de otros paquetes útiles de software: ¡consúltenos!



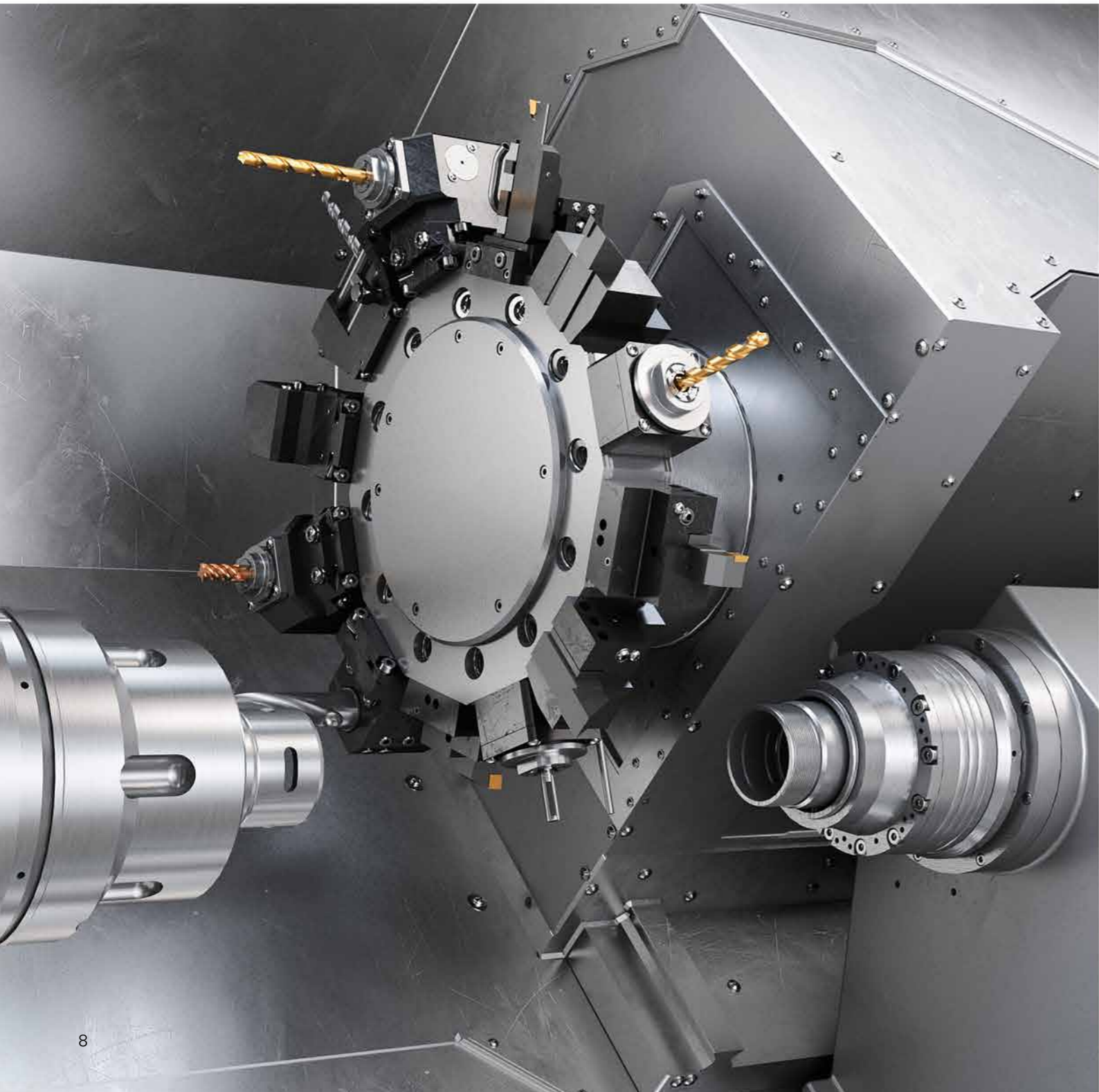
Torneado de polígonos

Polígonos internos o externos, p. ej. para conexiones árbol-cubo fiables en componentes de transmisión

TORNOS UNIVERSALES

Nuestros tornos universales gozan de una excelente reputación a nivel mundial cuando se trata del mecanizado de piezas de barra o piezas de plato de gran tamaño. Estas máquinas son una referencia en su clase gracias a su precisión, rentabilidad, tiempos de preparación cortos y manejo intuitivo. Partiendo de una configuración básica, pueden adaptarse a la correspondiente tarea de mecanizado: en la construcción de prototipos, fabricación de herramientas o moldes, producción de series pequeñas y medianas o su uso en líneas de producción.

- Diseño robusto
- Uso flexible
- Arranque de virutas potente



INDEX B400

- Paso de barra por husillo: 82 mm
- Diámetro del plato de sujeción: 315 mm
- Longitud de torneado: 750 mm
- Revólver de herramientas con 12 estaciones para herramientas fijas o accionadas



INDEX B500

- Paso de barra por husillo: 102 mm
- Diámetro del plato de sujeción: 400 mm
- Longitud de torneado: 750 mm
- Revólver de herramientas con 12 estaciones para herramientas fijas o accionadas



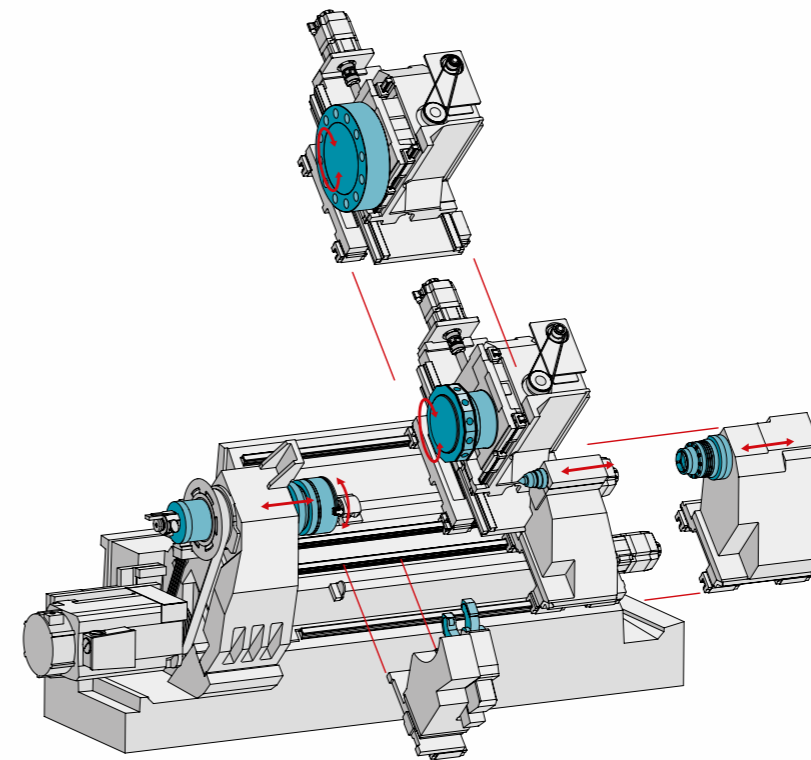
TRAUB TNA400

- Paso de barra por husillo: 82 mm
- Diámetro del plato de sujeción: 315 mm
- Longitud de torneado: 750 mm
- Revólver de herramientas con 12 estaciones para herramientas fijas o accionadas



TRAUB TNA500

- Paso de barra por husillo: 102 mm
- Diámetro del plato de sujeción: 400 mm
- Longitud de torneado: 750 mm
- Revólver de herramientas con 12 estaciones para herramientas fijas o accionadas



INDEX B400, B500
TRAUB TNA400, TNA500

CENTROS DE TORNEADO | CENTROS DE TORNEADO-FRESADO

Nuestros centros de torneado y torneado-fresado son una referencia para un mecanizado completo de gran rentabilidad. Con hasta 4 herramientas en uso simultáneamente, potentes motorhusillos de fresado para un mecanizado de 5 ejes, una gran reserva de herramientas en los almacenes de herramientas así como numerosas posibilidades de configuración para máquina y automatización, las soluciones INDEX y TRAUB satisfacen todas las expectativas.

- Mecanizado completo de gran rentabilidad
- Amplia gama de aplicaciones:
Automoción | Aeroespacial | Ingeniería mecánica
- Sistema modular flexible



CENTROS DE TORNEADO | CENTROS DE TORNEADO-FRESADO



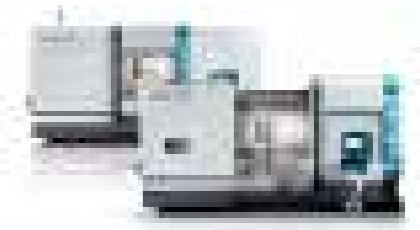
INDEX G200.2

- Paso de barra por husillo: 65 mm
- Diámetro del plato de sujeción: 165 mm
- Longitud de torneado: 660 mm
- Revólver / husillo de fresado integrado



INDEX G200.3, G220

- Paso de barra por husillo: 76 mm
- Diámetro del plato de sujeción: 160/230 mm
- Longitud de torneado: 900 mm
- Hasta 3 portaherramientas
- G220 con husillo de fresado motorizado



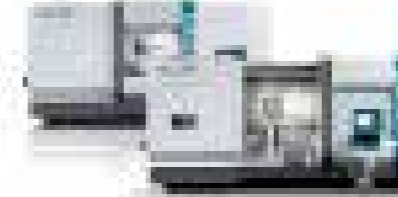
INDEX G300, G320

- Paso de barra por husillo: 102 mm
- Diámetro del plato de sujeción: 250 / 315 mm
- Longitud de torneado: 1 400 mm
- Hasta 3 portaherramientas
- G320 con husillo de fresado motorizado



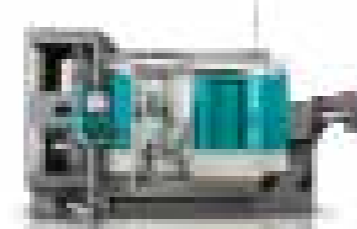
INDEX G400, G420

- Paso de barra por husillo: 120 mm
- Diámetro del plato de sujeción: 400 mm
- Longitud de torneado: 1 600 / 2 300 mm
- Hasta 3 portaherramientas
- G420 con husillo de fresado motorizado



INDEX G500, G520

- Paso de barra por husillo: 120 mm
- Diámetro del plato de sujeción: 500 mm
- Longitud de torneado: 1 600 / 2 300 mm
- Hasta 3 portaherramientas
- G520 con husillo de fresado motorizado



INDEX R200

- Paso de barra por husillo: 65 mm
- Diámetro del plato de sujeción: 175 mm
- Longitud de torneado: 300 mm
- 2 husillos de fresado motorizados



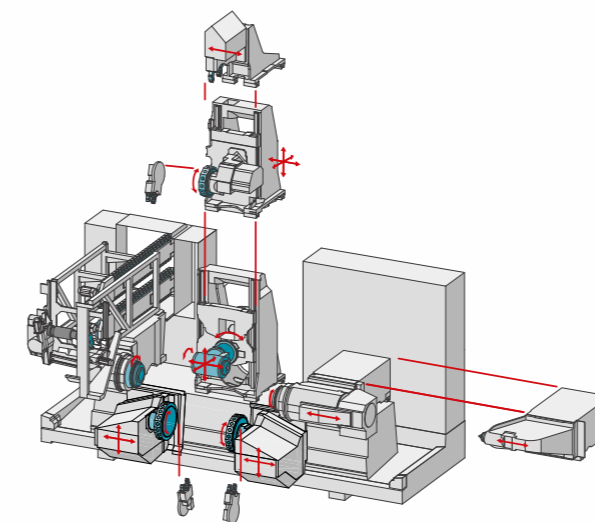
INDEX R300

- Paso de barra por husillo: 102 mm
- Diámetro del plato de sujeción: 315 mm
- Longitud de torneado: 590 mm
- 2 husillos de fresado motorizados

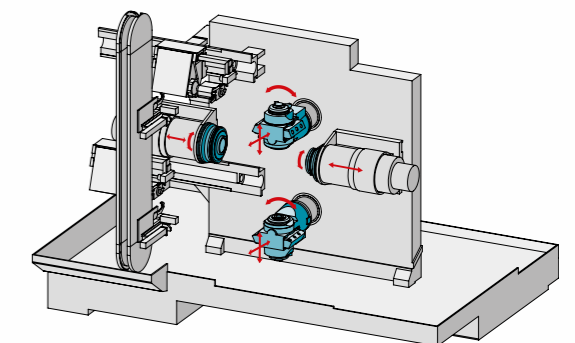


TRAUB TNX65

- Paso de barra por husillo: 65 mm
- Diámetro del plato de sujeción: 175 mm
- Longitud de torneado: 650 mm
- Unidad de fresado o 4 revólveres a elegir



INDEX G200.3, G220, G300, G320, G400, G420, G500, G520

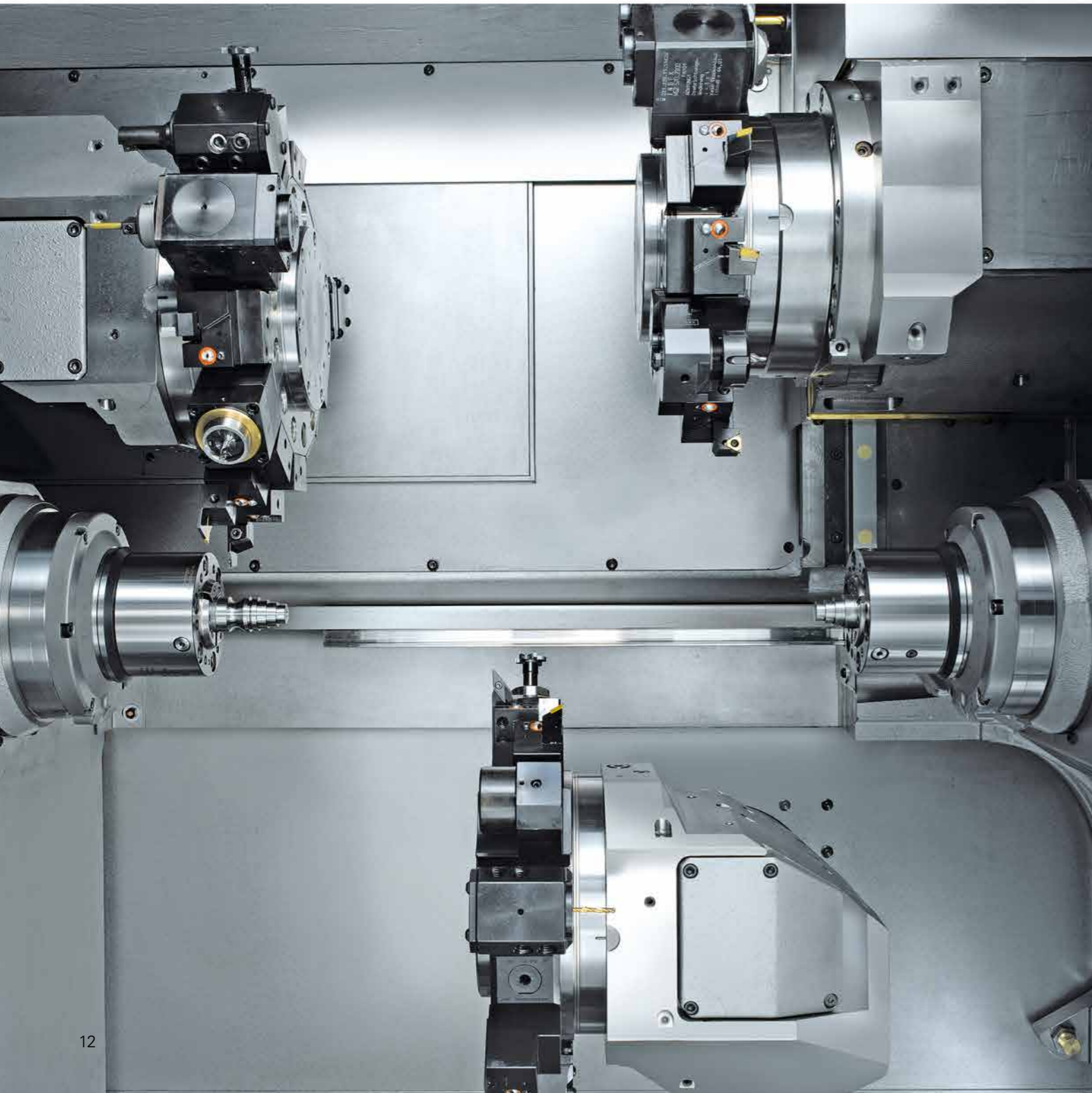


INDEX R200, R300

TORNOS AUTOMÁTICOS DE PRODUCCIÓN

Los tornos automáticos de producción INDEX han sido especialmente diseñados para fabricar piezas típicas de torneado automático y complejas piezas de torneado CN de forma rápida y rentable. La flexibilidad de la tecnología CNC, en combinación con la velocidad de los tornos automáticos clásicos, permite producir lotes pequeños o medianos de forma rentable.

- Mecanizado completo de gran rentabilidad
- Gran productividad por uso simultáneo de herramientas
- Rapidez y optimización para mecanizado de barra y de plato

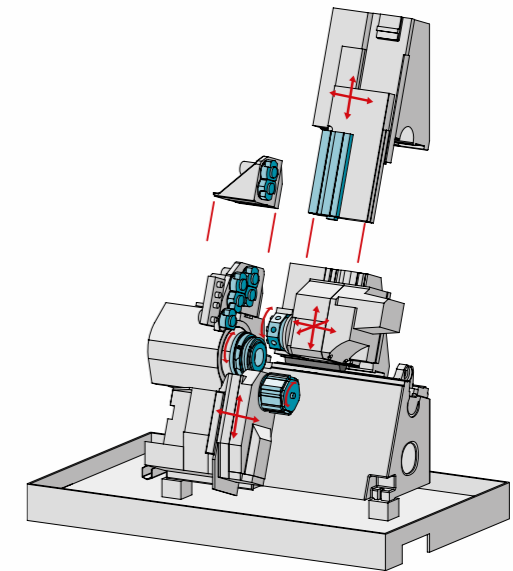


TORNOS AUTOMÁTICOS DE PRODUCCIÓN



INDEX ABC

- Paso de barra por husillo: 65 mm
- Diámetro del plato de sujeción: 90 mm
- Longitud de torneado: 280 mm
- Hasta 18 estaciones para herramientas y husillo sincrónico

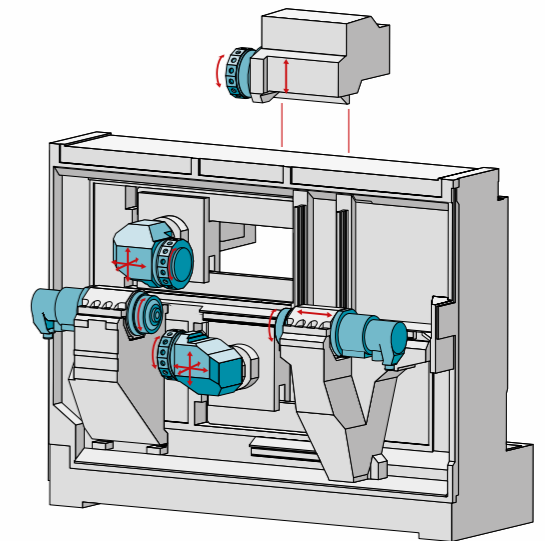


INDEX ABC



INDEX C100

- Paso de barra por husillo: 42 mm
- Diámetro del plato de sujeción: 110 mm
- Longitud de torneado: 400 mm
- 3 revólveres de herramientas con hasta 42 estaciones para herramientas



INDEX C100, C200



INDEX C200

- Paso de barra por husillo: 65 (90) mm
- Diámetro del plato de sujeción: 160 mm
- Longitud de torneado: 550 mm
- 3 revólveres de herramientas con hasta 42 estaciones para herramientas

TORNOS AUTOMÁTICOS MULTIHUSILLO

Los tornos automáticos multihusillo INDEX con 6 u 8 husillos giratorios combinan la flexibilidad de la tecnología CNC con la eficiencia de la tecnología de torneado multihusillo: se pueden utilizar tanto para la producción en serie de una amplia gama de piezas de precisión, como para series más pequeñas gracias a su reducido tiempo de preparación. En cualquier caso, los tornos de multihusillo destacan por la elevada rentabilidad para los usuarios.

- Gran productividad gracias a los dos carros de herramientas por husillo
- Eficiente mecanizado del lado posterior
- Tiempos de preparación cortos



TORNOS AUTOMÁTICOS MULTIHUSILLO



INDEX MS16-6 INDEX MS16-6 Plus

- Paso de barra por husillo: 16 / 22 mm
- Número máx. de revoluciones: 10 000 rpm
- Potencia máx.: 15 kW
- Hasta 12 portaherramientas



INDEX MS22-8

- Paso de barra por husillo: 22 (24) mm
- Número máx. de revoluciones: 10 000 rpm
- Potencia máx.: 15 kW
- Hasta 16 portaherramientas



INDEX MS24-6

- Paso de barra por husillo: 24 mm
- Número máx. de revoluciones: 10 000 rpm
- Potencia máx.: 15 kW
- Hasta 12 portaherramientas



INDEX MS32-6

- Paso de barra por husillo: 32 mm
- Número máx. de revoluciones: 8 000 rpm
- Potencia máx.: 19 kW
- Hasta 12 portaherramientas



INDEX MS40-6

- Paso de barra por husillo: 40 mm
- Número máx. de revoluciones: 7 000 rpm
- Potencia máx.: 24 kW
- Hasta 12 portaherramientas



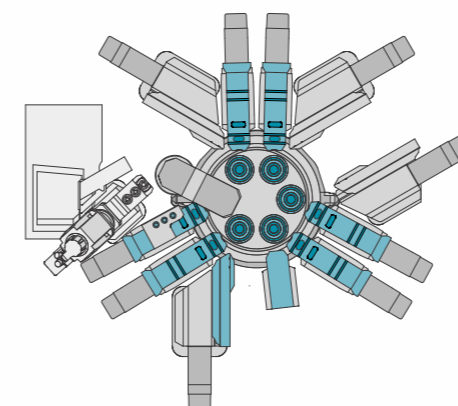
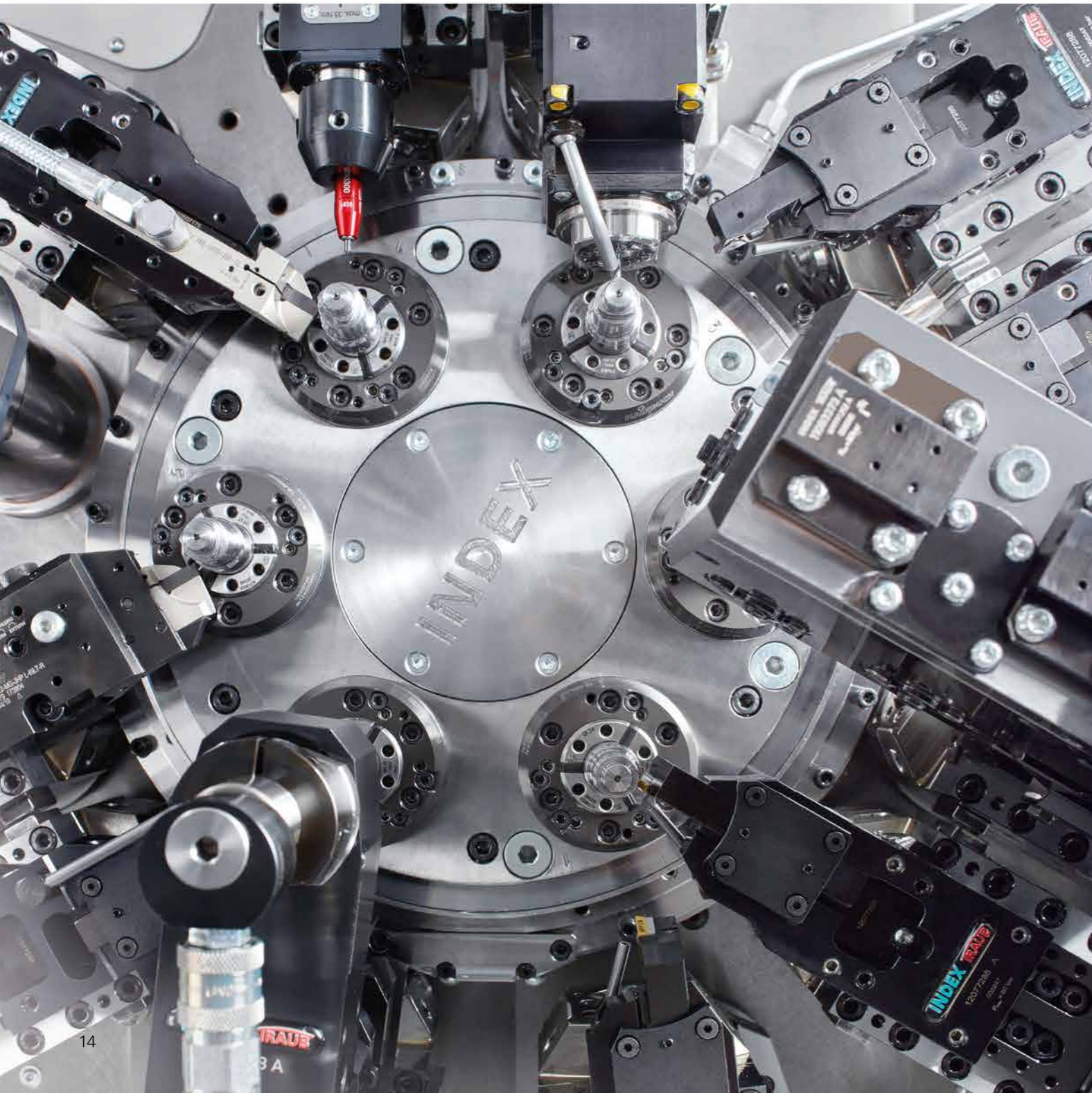
INDEX MS40-8

- Paso de barra por husillo: 40 mm
- Número máx. de revoluciones: 7 000 rpm
- Potencia máx.: 24 kW
- Hasta 16 portaherramientas

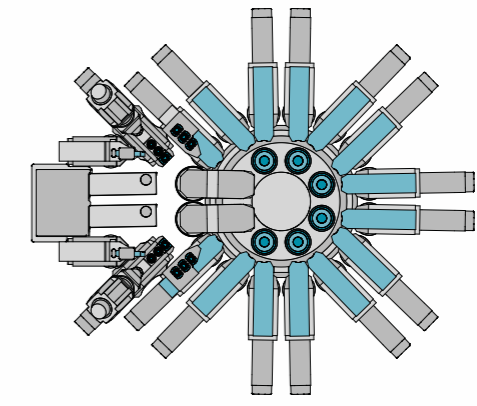


INDEX MS52-6

- Paso de barra por husillo: 52 mm
- Número máx. de revoluciones: 5 000 rpm
- Potencia máx.: 30 kW
- Hasta 12 portaherramientas



Tecnología de 6 husillos INDEX
Variante con un husillo sincrónico, carro de decoletaje y carro de destalonado por taladrado

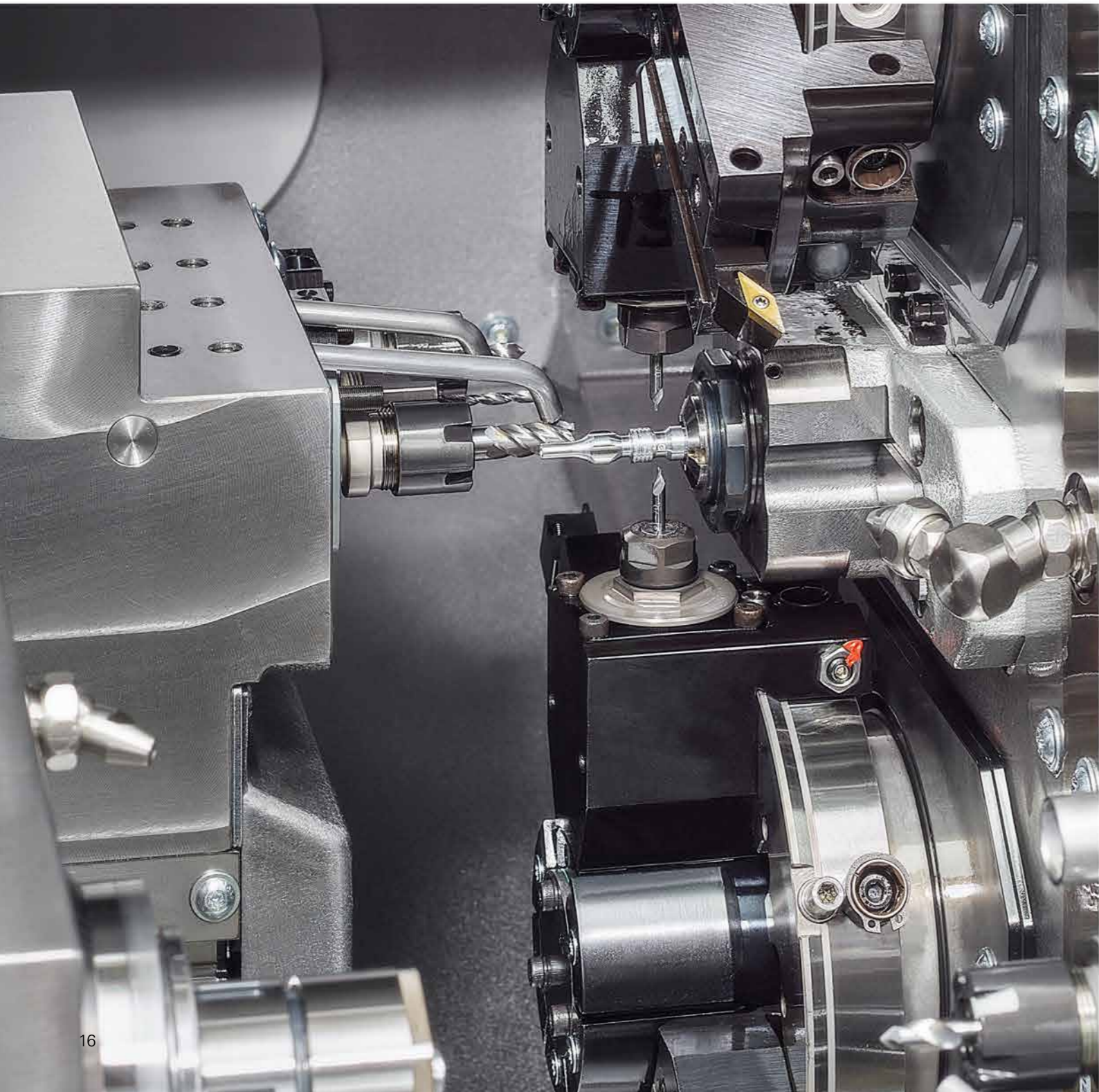


Tecnología de 8 husillos INDEX
Variante con dos husillos sincrónicos basculantes, carro transversal y carro de destalonado por taladrado

TORNOS AUTOMÁTICOS DE CABEZAL MÓVIL

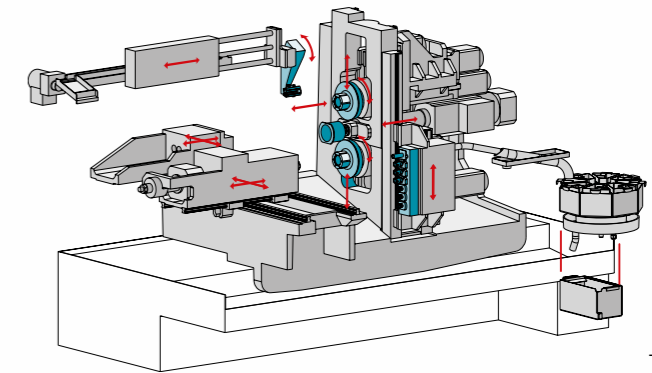
Los requisitos para un moderno torno de cabezal móvil se definen por la abundancia de variantes y la precisión de las piezas de trabajo. Los tornos automáticos de cabezal móvil TRAUB están diseñados para un mecanizado preciso y productivo de piezas de trabajo de hasta 32 mm de diámetro. Se caracterizan por su elevado rendimiento en combinación con la facilidad de preparación y de programación.

- Mecanizado completo de piezas de trabajo complejas
- Gran flexibilidad gracias a niveles de ampliación modulares
- Rápida convertibilidad a cabezal fijo



TRAUB TNL12

- Paso de barra por husillo: 13 mm
- Longitud de torneado: 120 mm
- Número máx. de revoluciones: 12000 rpm
- 20 estaciones para herramientas
- Mecanizado simultáneo con hasta 4 portaherramientas

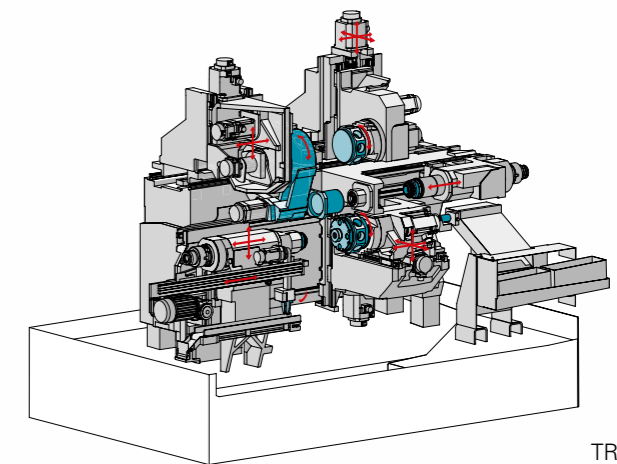


TRAUB TNL12



TRAUB TNL20

- Paso de barra por husillo: 20 mm
- Longitud de torneado: 700 mm
- Número máx. de revoluciones: 10 000 rpm
- 26 estaciones para herramientas
- Mecanizado simultáneo con hasta 4 portaherramientas

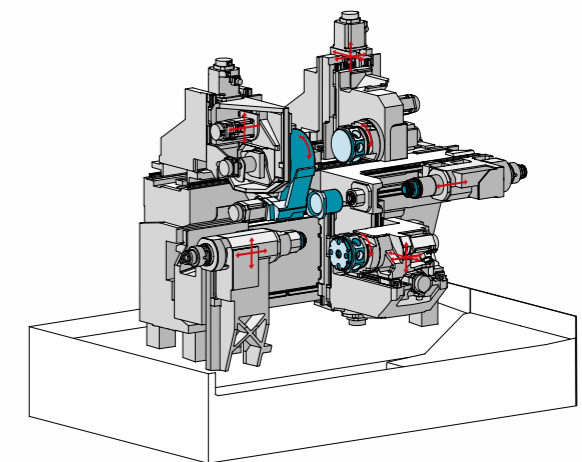


TRAUB TNL20-11



TRAUB TNL32

- Paso de barra por husillo: 32 mm
- Longitud de torneado: 700 mm
- Número máx. de revoluciones: 8 000 rpm
- 28 estaciones para herramientas
- Mecanizado simultáneo con hasta 3 portaherramientas



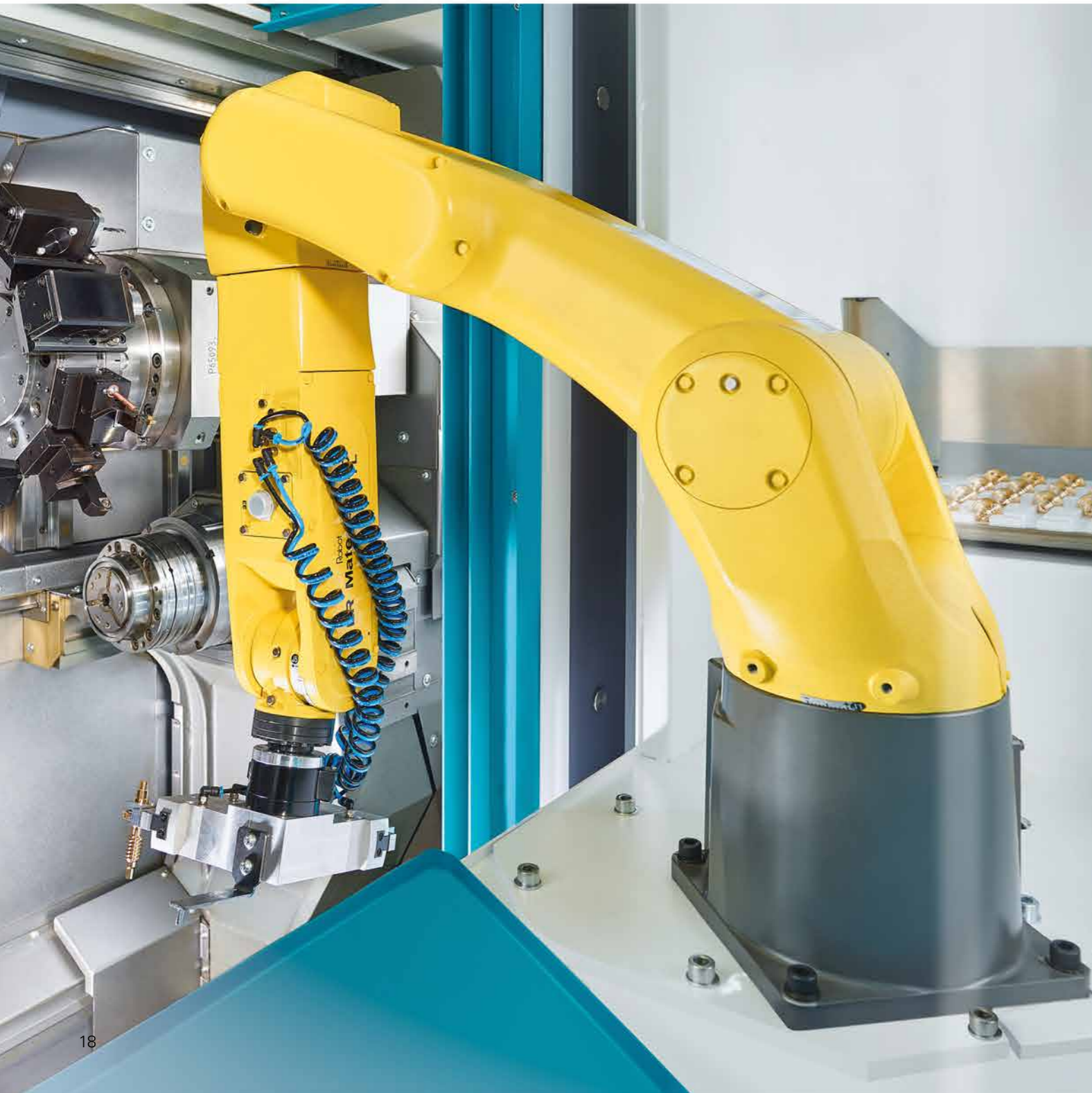
TNL32-11

SOLUCIONES DE AUTOMATIZACIÓN

Las soluciones de automatización *Made by INDEX* garantizan una manipulación inteligente de sus piezas de trabajo. Le ofrecemos en todas nuestras máquinas una amplia gama de opciones. Comenzando por los cargadores de barras, la automatización integrada en la máquina o robotizada, hasta la solución personalizada y específica de cada aplicación.

- Un único proveedor para todo
- Flexible sistema modular estándar
- Opciones de ampliación personalizadas

Automatización inteligente: un plus de flexibilidad y rentabilidad



Cargadores de barras



AUTOMATIZACIÓN

Los cargadores de barras INDEX se adaptan perfectamente a nuestras máquinas de torneado monohusillo y multihusillo. Destacan por su reducido tiempo de preparación, el rápido cambio de barra y una guía de barras de bajas vibraciones para obtener las mejores calidades superficiales.

Soluciones integradas en la máquina



Nuestras máquinas le ofrecen diferentes opciones rápidas, seguras y suaves de entrada y salida de piezas de trabajo, p. ej.:

- entrada y salida flexibles mediante cargador de pórtico con pinzas simples o dobles
- Sistemas de pórtico con cinta transportadora para evacuación de piezas de trabajo
- Enjuagado mediante contrahusillo

Soluciones robotizadas



Con la unidad robótica iXcenter se pueden alimentar y evacuar piezas en bruto y/o acabadas de forma rápida, segura y flexible. Dependiendo del tipo de máquina, la unidad robótica se integra ergonómicamente y/o se puede ampliar de un modo flexible y modular conforme a sus requisitos.

Soluciones personalizadas



La solución adecuada para sus requisitos individuales, con muchos años de experiencia en muchos sectores:

- Sistemas de transporte / cintas de circulación
- Garras en revólver
- Sistemas de descarga
- Carriles de almacén
- Sistemas de cargadores de pórtico
- Estaciones de palés
- Unidades robóticas
- y mucho más

CONTROL Y SOFTWARE

Lo dejamos a su elección: Siemens Sinumerik 840D solution line, TRAUB TX8i-s V8 basada en Mitsubishi o Fanuc 31i-B. Nuestros controles están integrados en nuestro sistema de control iXpanel y le facilitan un aprovechamiento óptimo de su máquina en el ámbito de su organización operativa. Puede encontrar otras herramientas muy útiles en nuestras ofertas de software de programación y simulación 3D.

- iXpanel: la solución de centro de control
- Controles según sus deseos
- Mejor simular que reparar

Centrado en la producción y el control: preparado para Industria 4.0.

iXpanel: la solución de centro de control



CONTROL Y SOFTWARE

El concepto de manejo iXpanel abre la puerta a una producción interconectada. Gracias a iXpanel, los usuarios disponen en todo momento de la información relevante para una producción eficiente directamente en la máquina.



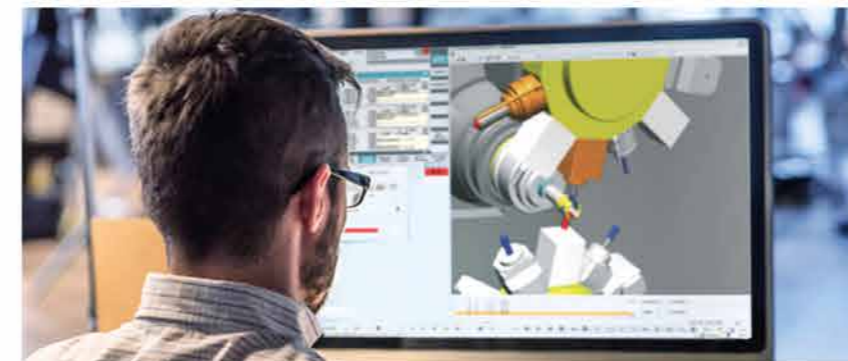
Control CNC



El rendimiento de una máquina herramienta moderna no solo depende de un buen diseño de la máquina, sino también en gran medida del control CNC utilizado. Para el mejor rendimiento de su máquina, le ofrecemos los siguientes controles:

- Siemens Sinumerik 840D solution line
- TRAUB TX8i-s V8
- Fanuc 31i-B

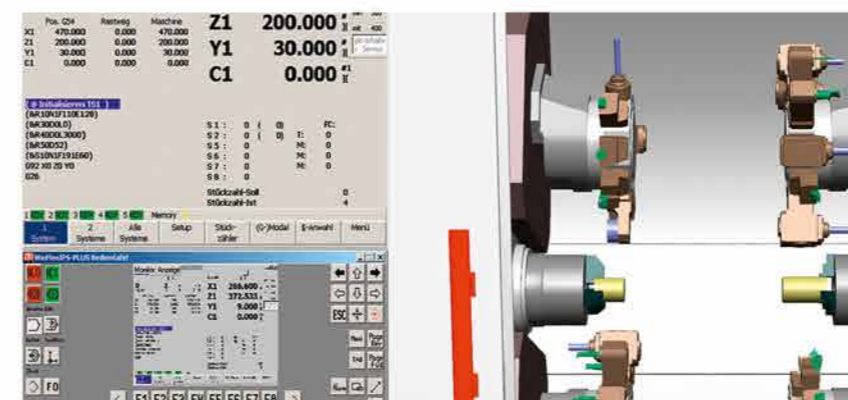
Máquina virtual INDEX: VMpro



Gracias a la confortable programación asistida y a la simulación para su máquina INDEX, la pieza de trabajo se consigue más rápido:

- optimización del tiempo por pieza
- Tiempo de preparación más corto gracias a la sencilla herramienta de búsqueda de errores en el ordenador
- Control de colisiones
- Idéntico comportamiento de la máquina virtual y la real

TRAUB WinFlexIPS^{Plus}



Además de sus potentes funciones de programación, optimización y simulación, WinFlexIPS^{Plus} dispone del «modo de ajuste y el modo automático» en modelos 3D con todos los elementos de mando y funciones.

Como en la máquina real: ¡todo en el ordenador!



PORTAHERRAMIENTAS Y REPUESTOS

INDEX es el único fabricante de máquinas herramienta del mundo que ofrece su propia gama completa de portaherramientas. Diseñadas con precisión para máquinas INDEX y TRAUB. En nuestra iXshop recibe toda la información de productos relativa a su máquina, también a piezas de repuesto originales y accesorios.

- Portaherramientas estandarizados o personalizados: directamente del fabricante de las máquinas
- Alta disponibilidad de repuestos: también para máquinas más antiguas

Dentado en W patentado

Gracias al sistema de sujeción rápida INDEX con dentado en W integrado, los portaherramientas mono y multihusillo se pueden cambiar en un abrir y cerrar de ojos sin necesidad de un complicado ajuste.



Portaherramientas INDEX

Portaherramientas directamente del fabricante de las máquinas. Disponemos de los mejores soportes para usted y mucho más: hemos seleccionado paquetes de herramientas adecuados para usted como solución de bajo coste.

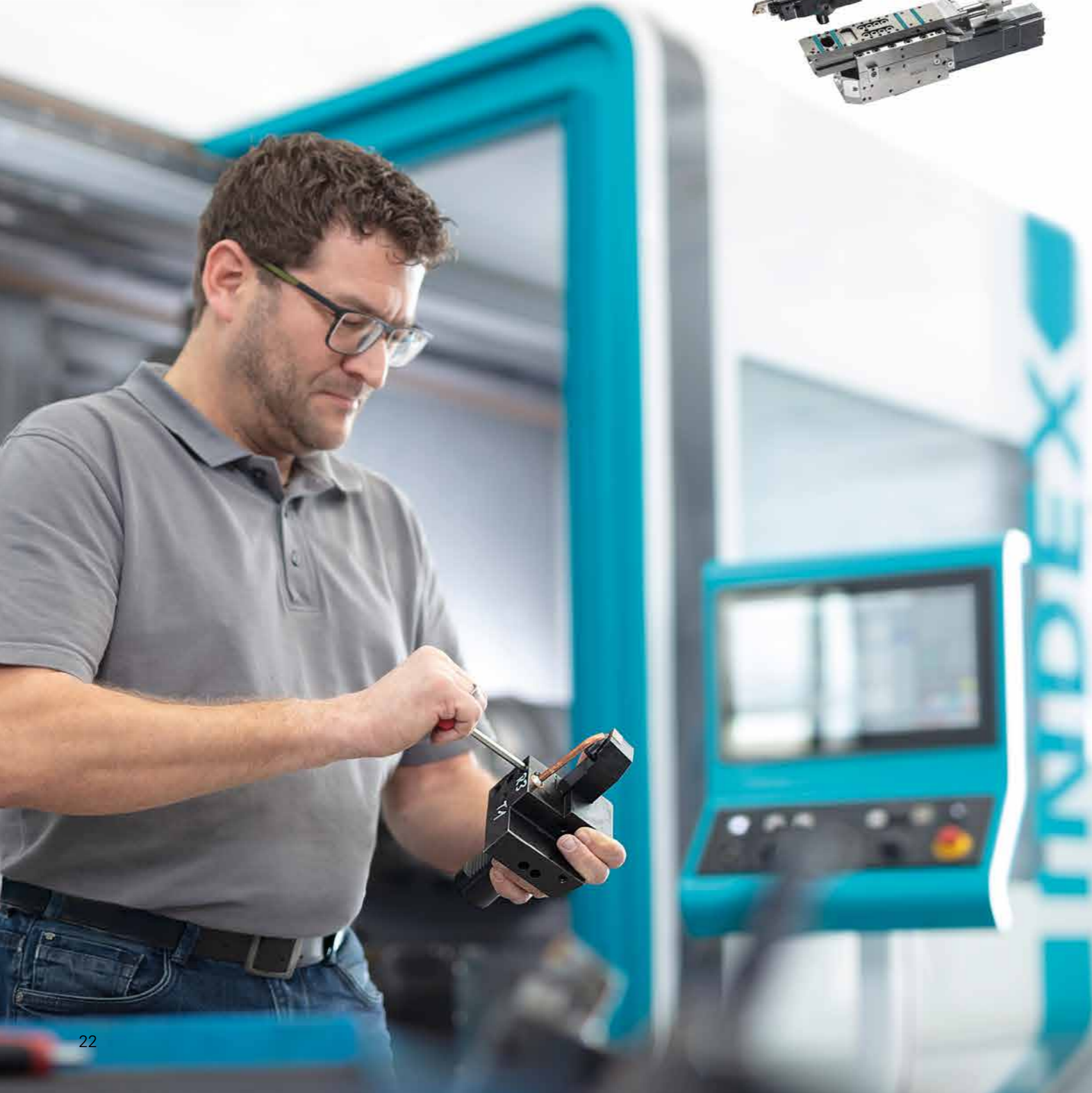
Para que su producción no sufra interrupciones, proporcionamos un servicio rápido y completo de reparación de portaherramientas.

PORTAHERRAMIENTAS Y REPUESTOS



Repuestos y accesorios INDEX

¡Mantenga su producción en marcha! Si necesita repuestos o accesorios para sus máquinas, nuestro equipo de repuestos le ofrece un apoyo completo y competente con asesoramiento personal. Beneficiarse de nuestros artículos originales en calidad de fabricante y de la alta disponibilidad de repuestos, también para máquinas más antiguas.



iXshop EL PORTAL INFORMATIVO



Toda la información relevante del producto de un vistazo: en iXshop podrá encontrar fácilmente los portaherramientas, dispositivos de sujeción, repuestos y accesorios correctos. Si lo desea, puede añadir a la cesta de compra los productos que necesite y consultar directamente a nuestro socio comercial.

- ▶ Más de 130 000 artículos de calidad
- ▶ Funciones de búsqueda inteligente para encontrar rápidamente lo que busca
- ▶ Información amplia acerca del producto
- ▶ Modelos 3D para simulación en la máquina virtual
- ▶ Comprobación rápida de la disponibilidad

Aproveche ahora todas las ventajas:

- ixshop.index-traub.com

Empresas asociadas a iXshop:



Xworld EL MUNDO DE LA INTEGRACIÓN DIGITAL

Además de nuestro portal de información iXshop y del portal de servicio iXservices, iXworld también incluye iX4.0: la plataforma IoT de INDEX con la que puede conectar todas sus máquinas de producción al mundo digital. Las aplicaciones iX4.0 le permiten introducir amplias mejoras en su servicio de producción actual.

- Conectividad para máquinas INDEX TRAUB y de otros fabricantes
- Incrementar el coeficiente de utilización y la disponibilidad de las máquinas
- Cumplimiento de las normas y total transparencia en el uso de los datos

Comience ahora y utilice gratuitamente todas las aplicaciones durante 12 meses con **iX4.0 go**

iX4.0: juntos hacia un mundo digital

Las aplicaciones iX4.0 le proporcionan la mejor ayuda posible para reconocer los potenciales y le informan proactivamente si se presentan anomalías en una máquina antes de que se detenga por completo.

- Garantice la disponibilidad de sus máquinas mediante la monitorización de estado.
- Aumente el aprovechamiento de sus máquinas de producción implementando análisis de rendimiento.
- Documente los estados de la máquina durante una orden de fabricación y calcule los costes reales.

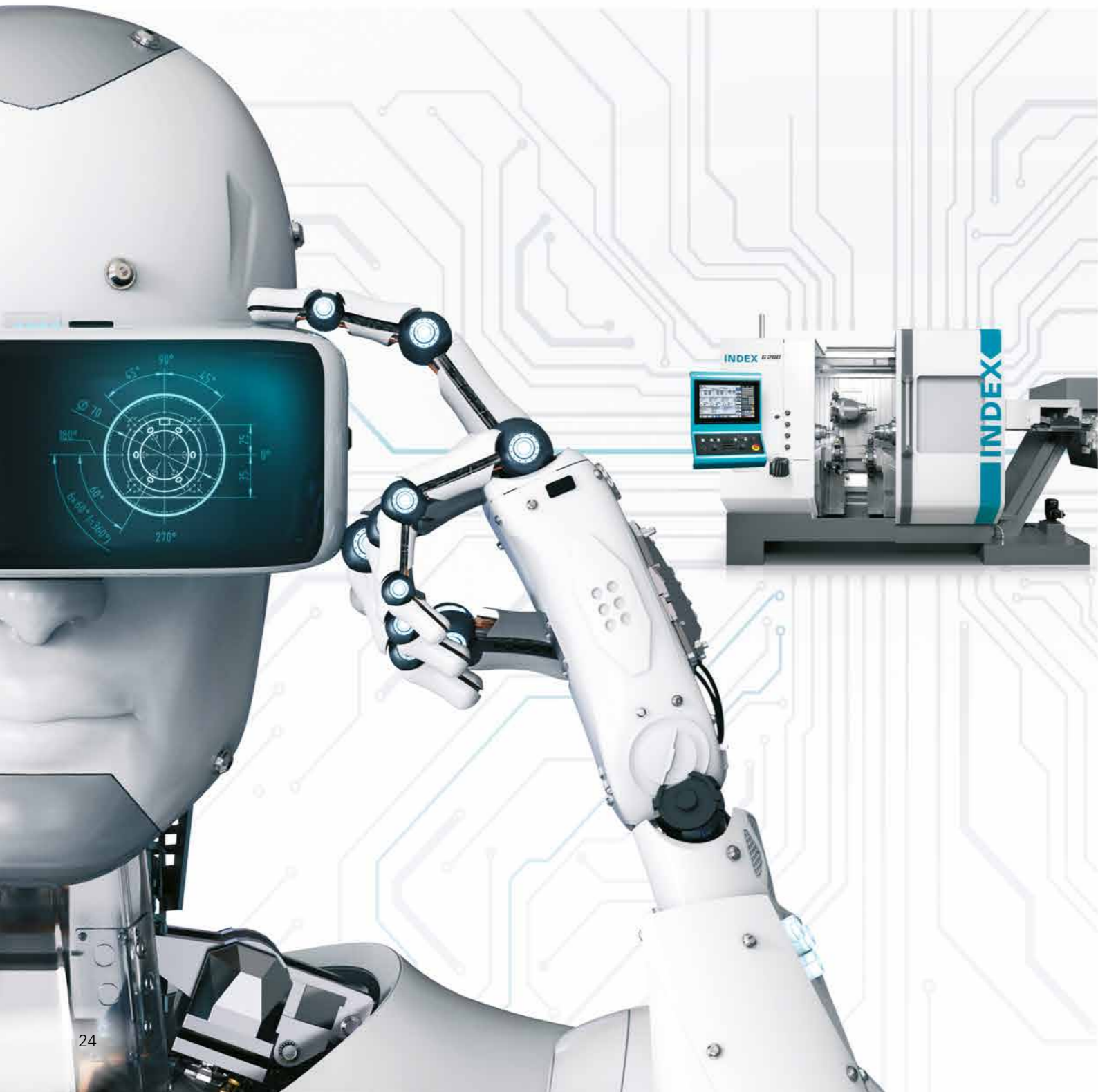
¡Una conexión segura!

La conexión estable y segura de todas las máquinas a la plataforma IoT iX4.0 constituye la base de la digitalización de su producción.

- Cumplimiento de normas como OPC UA, umati y MQTT.
- Transmisión encriptada de datos con cifrado de 192 bits conforme a las recomendaciones de la agencia federal alemana de seguridad de las tecnologías de la información.
- Almacenamiento de datos en la nube europea SAP.

iXworld | iX4.0

umati
PARTNER



Las aplicaciones iX4.0 son aptas para cualquier terminal con un navegador web estándar

Las máquinas INDEX o TRAUB son productos únicos de gran calidad. Para que su producción no sufra interrupciones, le ayudamos con toda una serie de completos servicios. Nuestros avezados expertos ponen a su disposición su gran *know-how*, su competencia y su fiabilidad.

- › Estamos a su servicio: personalmente in situ, por servicio a distancia en línea o línea telefónica directa
- › Más de 150 técnicos de servicio en Alemania y centros de servicio en más de 50 países de todo el mundo
- › Notificación inmediata en línea de la avería con el TicketManager

¿Sabía que más del 50 % de los fallos se pueden solucionar a través de nuestra hotline?

Productos de servicio y reacondicionamiento INDEX



- Comprobación de máquinas INDEX
El análisis de estado para una disponibilidad técnica segura.
- Mantenimiento INDEX
Evite las paradas de antemano.
- Revisión de componentes INDEX y puesta a punto completa INDEX
Reequipamiento profesional y reparación con la calidad del fabricante.

Asistencia en procesos INDEX



- Ajuste INDEX
Su inicio óptimo en la producción.
- Reequipamiento INDEX
El proceso de fabricación óptimo para su nueva pieza de trabajo.
- Optimización de proceso INDEX
Fabricar de forma más productiva mediante una secuencia de proceso optimizada.

Cursos INDEX

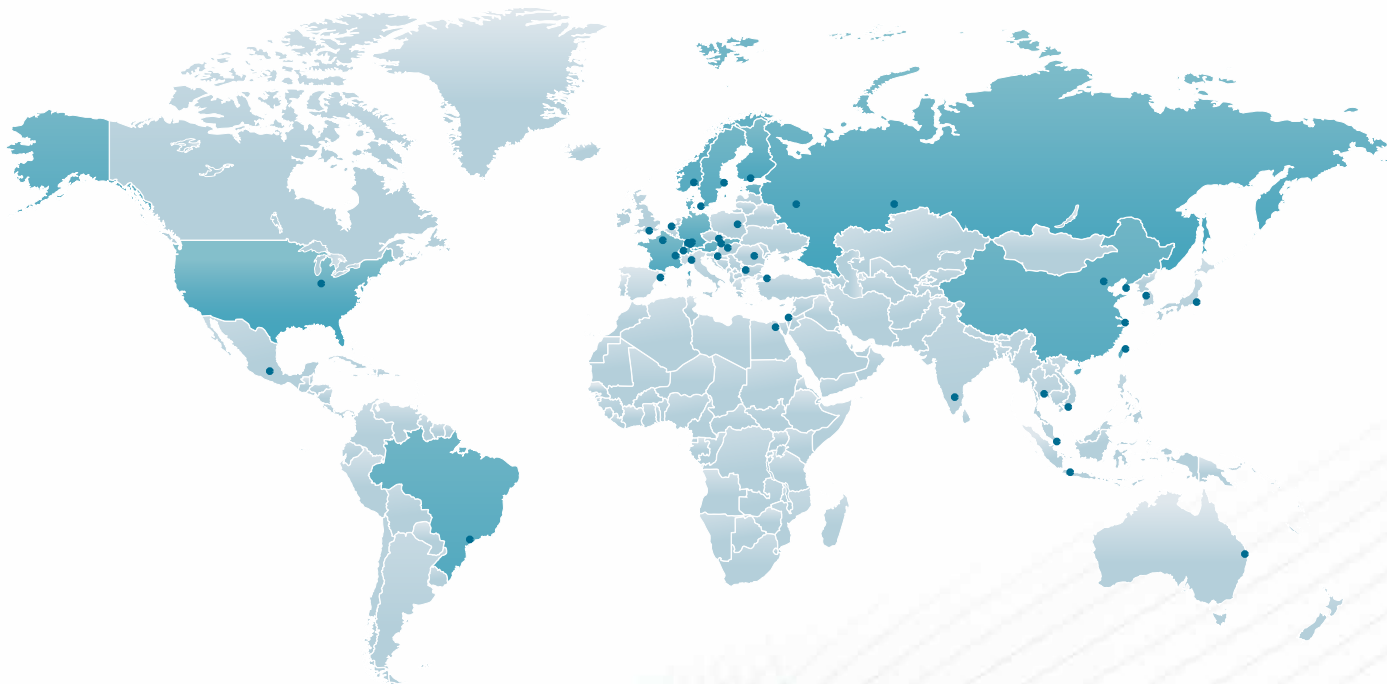


- Cursos INDEX
Empleados con una sólida formación gracias a cursos profesionales y orientados a la práctica. Nuestro equipo de formación ofrece a sus empleados cursos cualificados de formación y perfeccionamiento. Sus máquinas serán aún más productivas si las opera personal adecuadamente capacitado. ¡Ahora, también en línea!

Soluciones de financiación INDEX



- Financiación INDEX
La solución de financiación a medida garantiza la flexibilidad de su empresa.
- Modelo de alquiler INDEX Performance
Le alquilamos máxima flexibilidad y disponibilidad técnica.



BRASIL | Sorocaba
INDEX Tornos Automaticos Ind. e Com. Ltda.
Rua Joaquim Machado 250
18087-280 Sorocaba - SP
Tel. +55 15 2102 6017
info@index-traub.com.br
www.index-traub.com.br

CHINA | Shanghai
INDEX Trading (Shanghai) Co., Ltd.
No.526, Fute East 3rd Road
Shanghai 200131
Tel. +86 21 54176637
info@index-traub.cn
www.index-traub.cn

CHINA | Taicang
INDEX Machine Tools (Taicang) Co., Ltd.
1-1 Fada Road, Building no. 4
Ban Qiao, Cheng Xiang Town
215413 Taicang, Jiangsu
Tel. +86 512 5372 2939
taicang@index-traub.cn
www.index-traub.cn

DINAMARCA | Langskov
INDEX TRAUB Danmark
Havretoften 1
5550 Langskov
Tel. +45 30681790
info@index-traub.dk
www.index-traub.dk

ALEMANIA | Esslingen
INDEX-Werke GmbH & Co. KG Hahn & Tessky
Plochinger Straße 92
73730 Esslingen
Tel. +49 711 3191-0
info@index-werke.de
www.index-werke.de

ALEMANIA | Deizisau
INDEX-Werke GmbH & Co. KG Hahn & Tessky
Plochinger Straße 44
73779 Deizisau
Tel. +49 711 3191-0
info@index-werke.de
www.index-werke.de

ALEMANIA | Reichenbach
INDEX-Werke GmbH & Co. KG Hahn & Tessky
Hauffstraße 4
73262 Reichenbach
Tel. +49 7153 502-0
info@index-werke.de
www.index-werke.de

FINLANDIA | Helsinki
INDEX TRAUB Finland
Hernepellontie 27
00710 Helsinki
Tel. +358 10 843 2001
info@index-traub.fi
www.index-traub.fi

FRANCIA | Paris
INDEX France S.à.r.l
12 Avenue d'Ouessant / Bâtiment I
91140 Villebon-sur-Yvette
Tel. +33 1 69 18 76 76
info@index-france.fr
www.index-france.fr

FRANCIA | Bonneville
INDEX France S.à.r.l
399, Av. de La Roche Parnale
74130 Bonneville Cedex
Tel. +33 4 50 25 65 34
info@index-france.fr
www.index-france.fr

NORUEGA | Oslo
INDEX-TRAUB Norge AB
Liadammen 23
1684 Vesterøy
Tel. +47 93080550
info@index-traub.no
www.index-traub.no

RUSIA | Togliatti
INDEX RUS
Lesnaya Street 66
445011 Togliatti
Tel. +7 848 269 16 00
info@index-rus.ru
ru.index-traub.com

SUECIA | Estocolmo
INDEX TRAUB Nordic AB
Fagerstagatan 2
16308 Spånga
Tel. +46 8 505 979 00
info@index-traub.se
www.index-traub.se

SUIZA | St-Blaise
INDEX Werkzeugmaschinen (Schweiz) AG
Av. des Pâquiers 1
2072 St-Blaise
Tel. +41 32 756 96 10
info@index-traub.ch
www.index-traub.ch

ESLOVAQUIA | Malacky
INDEX Slovakia s.r.o.
Vinohradok 5359
901 01 Malacky
Tel. +421 34 286 1000
info@index-werke.de
sk.index-traub.com

EE. UU. | Noblesville
INDEX Corporation
14700 North Pointe Boulevard
Noblesville, IN 46060
Tel. +1 317 770 6300
info@index-usa.com
www.index-usa.com

INDEX

**INDEX-Werke GmbH & Co. KG
Hahn & Tessky**

Plochinger Straße 92
D-73730 Esslingen

Tel. +49 711 3191-0
Fax +49 711 3191-587
info@index-werke.de
www.index-werke.de

Visite nuestros canales de redes sociales:

