

B400, B500

*Universaldrehmaschinen für
präzise und kraftvolle Zerspanung*

INDEX



better.parts.faster.

Universelles Drehen auf höchstem Niveau

Die Universaldrehmaschine INDEX B400/B500 besticht durch ihren innovativen Maschinenaufbau und hebt das universelle Drehen in eine neue Dimension.

Das steife und schwingungsdämpfende Maschinenbett in Mineralguß-Block-Bauweise sorgt für beste Ergebnisse beim Bearbeiten komplexer Werkstücke ab Losgröße 1. Mit einem hohen Spindeldrehmoment bis in die oberen Drehzahlbereiche können auch schwer zerspanbare Materialien zuverlässig bearbeitet werden. Besonderes Feature der INDEX B400/B500 ist der komplett neu ausgelegte klar strukturierte Arbeitsraum für vielfältige Einsatzmöglichkeiten.

Eine Drehlänge bis zu 1.200 mm lässt vielfältige Bearbeitungsmöglichkeiten zu. Mit der optional verfügbaren Gegenspindel können Rückseitenbearbeitungen mit hoher Genauigkeit durchgeführt werden.

Der ergonomische Aufbau sorgt für schnelles Rüsten und einfaches Bedienen der Maschine.

Das bewährte INDEX iXpanel Bedienkonzept und der 18,5" Touch-Monitor liefern dem Bediener jederzeit alle relevanten Daten für eine wirtschaftliche Fertigung und den Zugang zu einer vernetzten Produktion.

Das Maschinenkonzept

- Klar strukturiertes und ergonomisch ausgereiftes Arbeitsraumkonzept
- Steifes Mineralgußbett in 45°-Block-Bauweise für hohe Genauigkeiten
- Arbeitsspindel mit Riemenantrieb für hohe Drehmomente
- Spindelkopf A8 / A11, Spindeldurchlass \varnothing 82 / 102 mm, Spannfutter bis \varnothing 315 / 400 mm
- Großzügig ausgelegte Bettführungen
- Sternrevolver für 18 Werkzeuge mit VDI 30 / VDI 40-Aufnahme und W-Verzahnung für hohe Prozesssicherheit oder Scheibenrevolver für 12 Werkzeuge mit VDI 40-Aufnahme (nur in Verbindung mit Reitstock)
- Orthogonale, lineare Y-Achse für hohe Genauigkeit
- Große Achsenhübe X 360 mm / Y \pm 60 mm / Z 750 mm
- Optionen
 - Langversion mit Drehlänge bis zu 1.200 mm
 - Gegenspindel mit A6 / A8 Schnittstelle
 - NC-Reitstock mit elektronisch steuerbarer Achse
 - Lünette, elektronisch positionierbar
 - Stangenpaket mit Kurzstangenlader
 - INDEX EcoFluid
 - Werkstückhandhabung

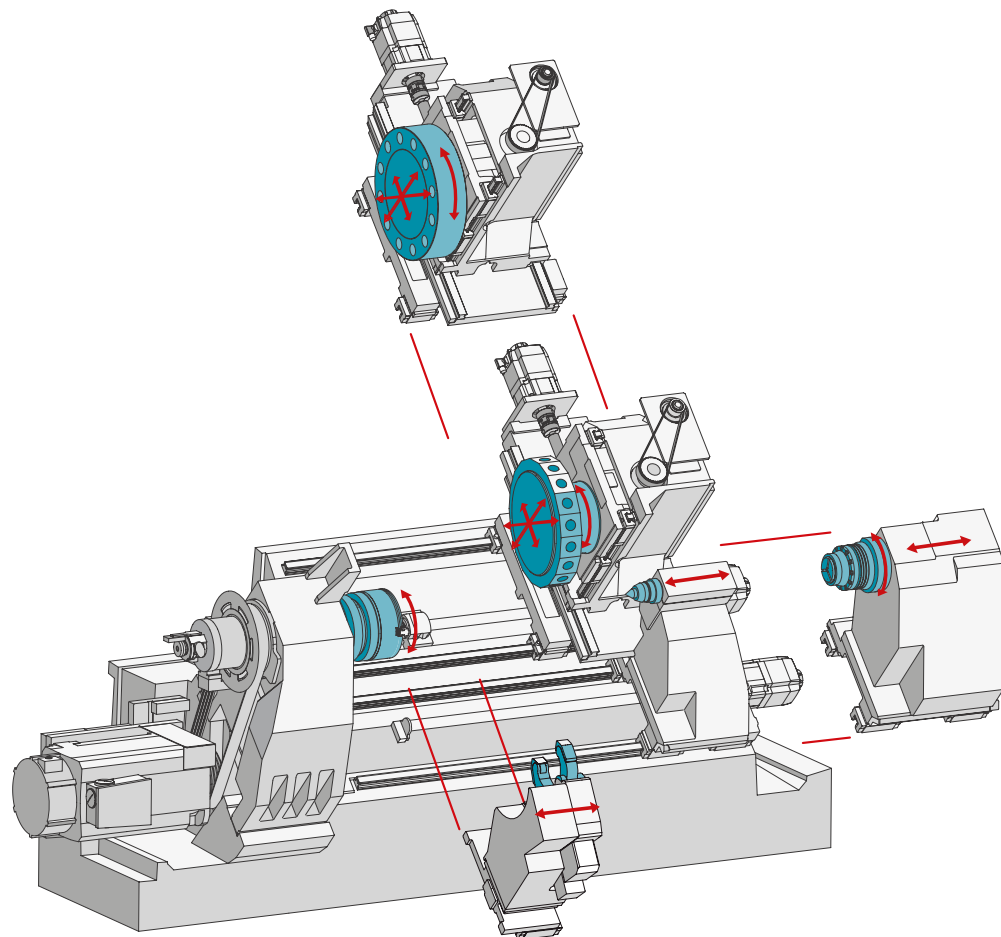


Klar strukturierter Maschinenaufbau und vielfältige Einsatzmöglichkeiten

Die INDEX B400 / B500 steht für eine konsequente Weiterentwicklung bewährter Fertigungslösungen innerhalb der INDEX Gruppe. Individuell ausgestattet, findet diese sehr flexible Universaldrehmaschine ihren Platz sowohl im Werkzeug- und Prototypenbau, aber auch in der Mittel- und Großserienproduktion.

Jahrzehntelanges Know How macht sich in zahlreichen konstruktiven Details bemerkbar, beispielsweise in einer Tasche in der Blechverkleidung oberhalb der Hauptspindel, die den kollisionsfreien Einsatz von langen Bohrstangen gewährleistet.

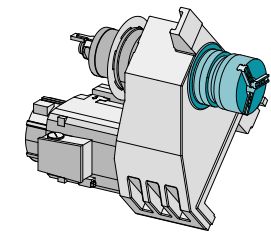
Baukasten INDEX B400 / B500



Die Baugruppen

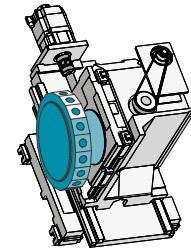
Hauptspindel (B400 / B500)

- Spindeldurchlass \varnothing 82 / 102 mm, Spannfutter bis \varnothing 315 / 400 mm
- Drehzahl max. 4.000 / 3.150 min^{-1}
- Spindelleistung 24 / 37,5 kW (40% ED)
- Drehmoment 480 / 1.020 Nm (40% ED)
- Haltebremse zur Indexierung der Achse



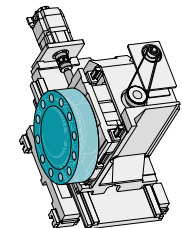
Sternrevolver

- 18 angetriebene Stationen
- VDI 30 / 40 nach DIN 69880 mit patentierter W-Verzahnung
- X 360 mm / Y \pm 60 mm / Z 750 mm (Langversion Z 1.200 mm)
- Bearbeitungen bis 70 mm unter Drehmitte möglich *
- 6.000 / 6.000 min^{-1} , 9,5 / 16,5 kW, 19,5 / 37 Nm (25% ED)



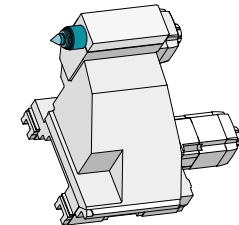
Scheibenrevolver

- 12 angetriebene Stationen VDI 40 DIN 69880
- X 360 mm / Y \pm 60 mm / Z 750 mm
- Bearbeitungen bis 60 mm unter Drehmitte möglich
- 5.400 min^{-1} , 9 kW, 37 Nm (25% ED)



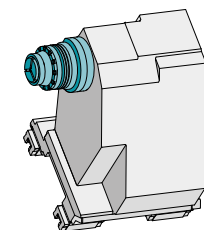
NC-Reitstock

- Elektronisch, frei positionierbar
- Großzügig dimensionierte Wälzführungen
- Elektronisch regelbare Andrückkraft bis 10.000 N
- Kegelspitze MK5 / SK 30
- Eilgang 8,5 m/min



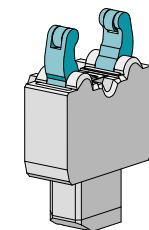
Gegenspindel

- Spindeldurchlass \varnothing 65 / 82 mm, Spannfutter bis \varnothing 175 / 250 mm
- Drehzahl max. 4.000 / 3.150 min^{-1}
- Spindelleistung 11 / 11 kW (40% ED)
- Drehmoment Nm 126 / 220 (40% ED)
- Haltebremse zur Indexierung der Achse



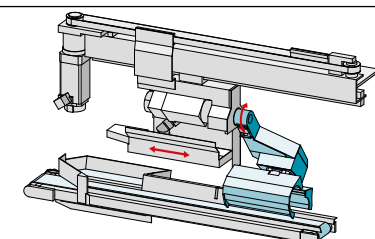
Lünette (Option)

- Elektronisch positionierbar
- NC-programmierbar
- Spannbereich 8 - 101 mm / 12 - 152 mm



Werkstückhandhabung (Option)

- Durchmesser \varnothing max. 82 / 102 mm
- Länge max. 250 / 250 mm
- Masse max. 10 kg



* (auf der Hauptspindel)

Ideal für ein breites Teilespektrum

Mit der Universaldrehmaschine INDEX B400/B500 ist es möglich, eine große Vielfalt von Werkstücken von der Stange bis Ø 82 / 102 mm und im Futter bis Ø 315 / 400 mm zu bearbeiten.



Welle

C45
Ø 65 mm x 400 mm



Hülse

25CrMo4
Ø 250 mm x 230 mm



Kugellager

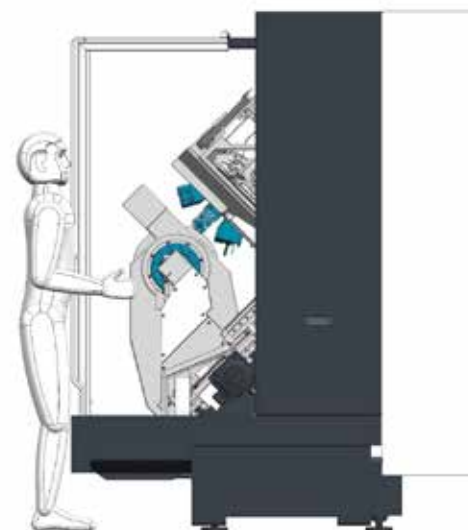
20NiCrMo2-2
Ø 78 mm

Das ergonomische Bedienkonzept

Der großzügig bemessene Arbeitsraum sorgt für beste Zugänglichkeit beim Rüsten der INDEX B400/B500. Hauptspindel und Werkzeugrevolver sind optimal erreichbar und sorgen so für schnelles und flexibles Auf- und Umrüsten. Das durchdachte Arbeitsraumkonzept mit steil abfallenden und glatten Abdeckungen ermöglicht einen idealen Spänefall und verhindert Spänenester.

Highlights

- Schnelles Rüsten
- Hervorragende Zugänglichkeit zum Arbeitsraum
- Optimaler Spänefall



Das Prinzip der W-Nuten

Die patentierte INDEX W-Verzahnung an den Werkzeughaltern und am Sternrevolver sorgt für hohe Wiederholgenauigkeit beim Werkzeugwechsel.

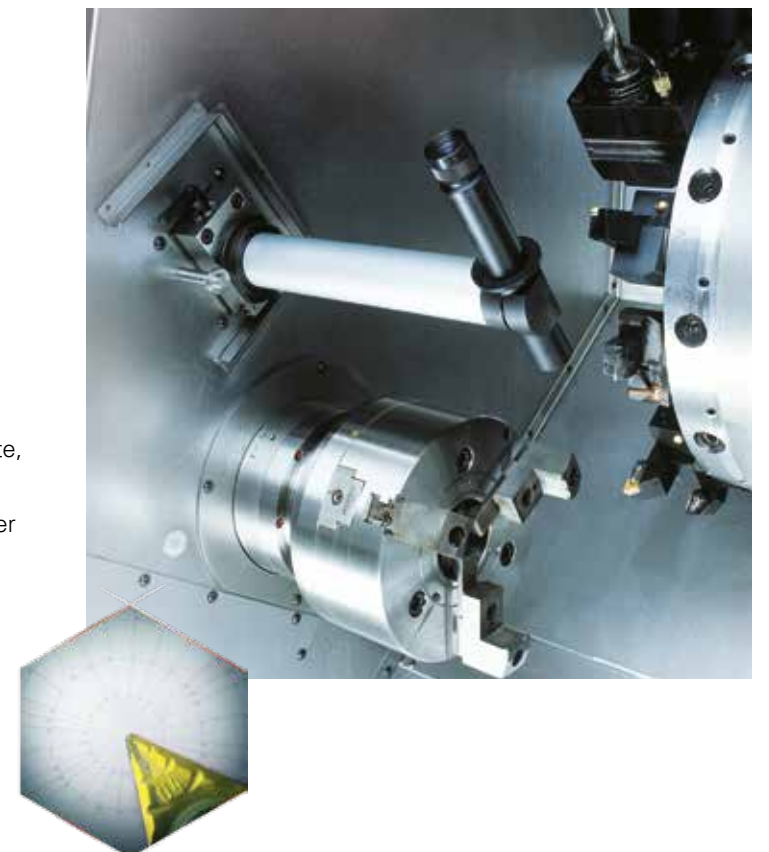
- Werkzeugaufnahme VDI 30 / VDI 40
- Kurze Einrichte- /Rüstzeiten
- Hohe Wechselgenauigkeit durch lange Fixiernuten
- Standzeitverlängerung der Schneidplatten
- DIN 69880 kompatibel
- Geeignet für feststehende und angetriebene Werkzeuge



ATC Messvorrichtung

Schnelle und Präzise Werkzeugvermessung direkt in der Maschine

- Schnelle Werkzeugvermessung in der Maschine
- Vermessen von Mehrfach-Werkzeughaltern möglich
- Automatische Übernahme der Korrekturwerte in die Steuerung
- Schadenserkennung an der Schneide durch vergrößerte, optische Darstellung
- Sehr hohe Genauigkeit durch direktes Vermessen in der eingerichteten Maschine
- Kein separates Voreinstellgerät erforderlich



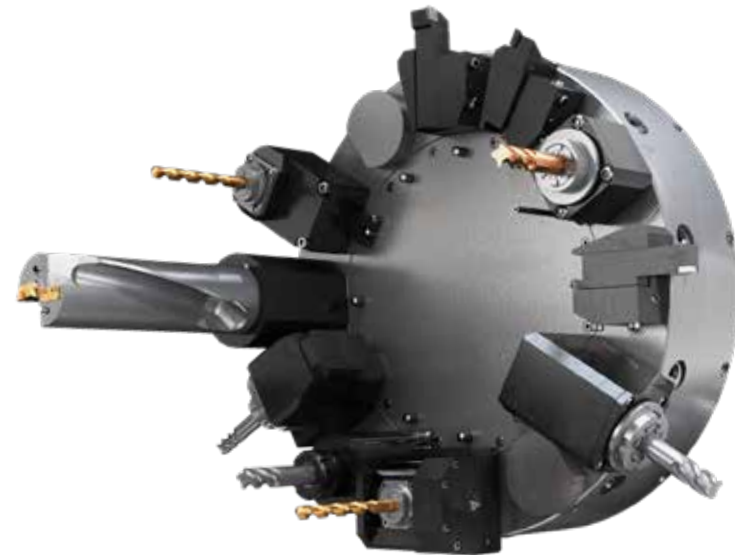
Die verfügbaren Werkzeugträger

Für die INDEX B400/B500 stehen 2 unterschiedliche Werkzeugträger zur Verfügung.
An den Werkzeugträgern können bis zu 12 / 18 feste oder angetriebene Werkzeuge installiert werden.

Scheibenrevolver - der bewährte TRAUB-Klassiker

Der Scheibenrevolver ist durch den zur Hauptspindel ausgerichteten Aufbau für kraftvolle Bearbeitung hervorragend geeignet.

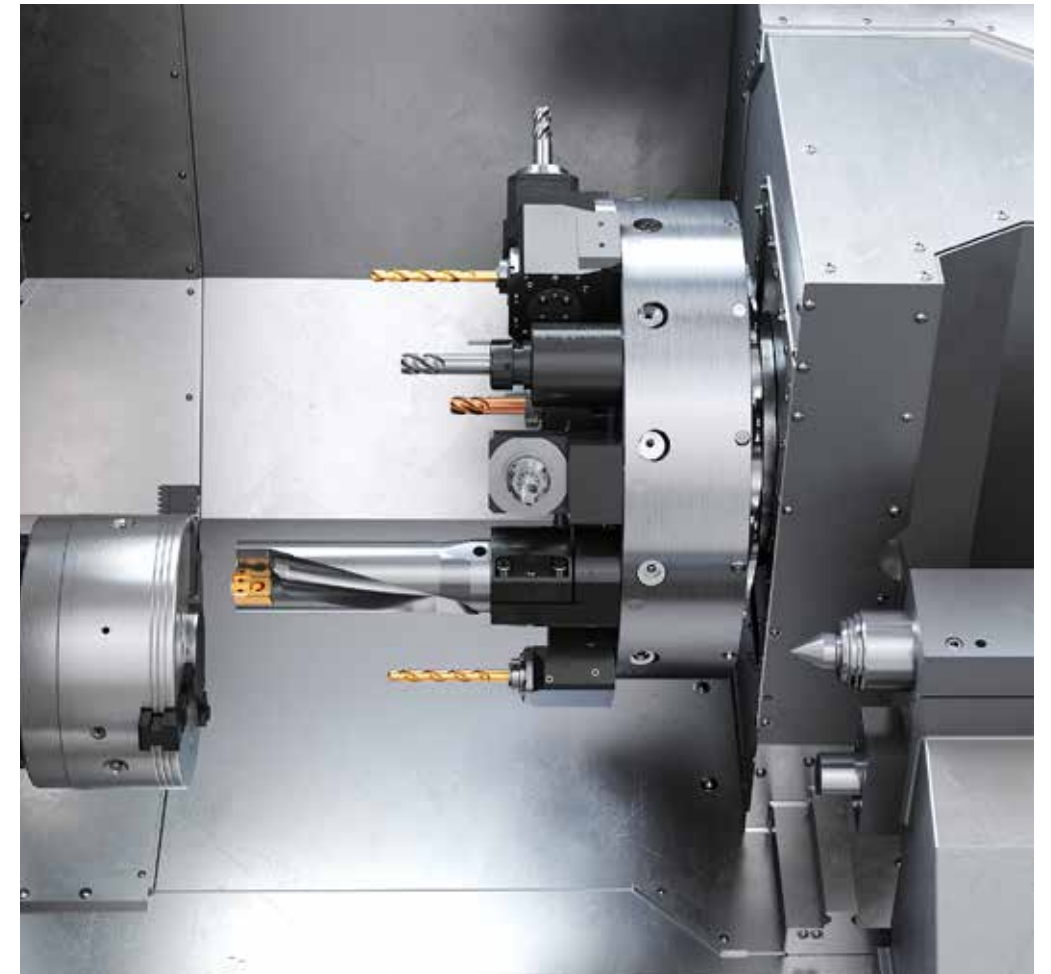
- Werkzeugaufnahme VDI 40
- Ideal für den Einsatz großer Vollbohrer, da die Kräfte direkt auf das Werkstück wirken können
- Hohe Stabilität durch direkten Kraftfluss
- 12 Werkzeuge fest oder angetrieben



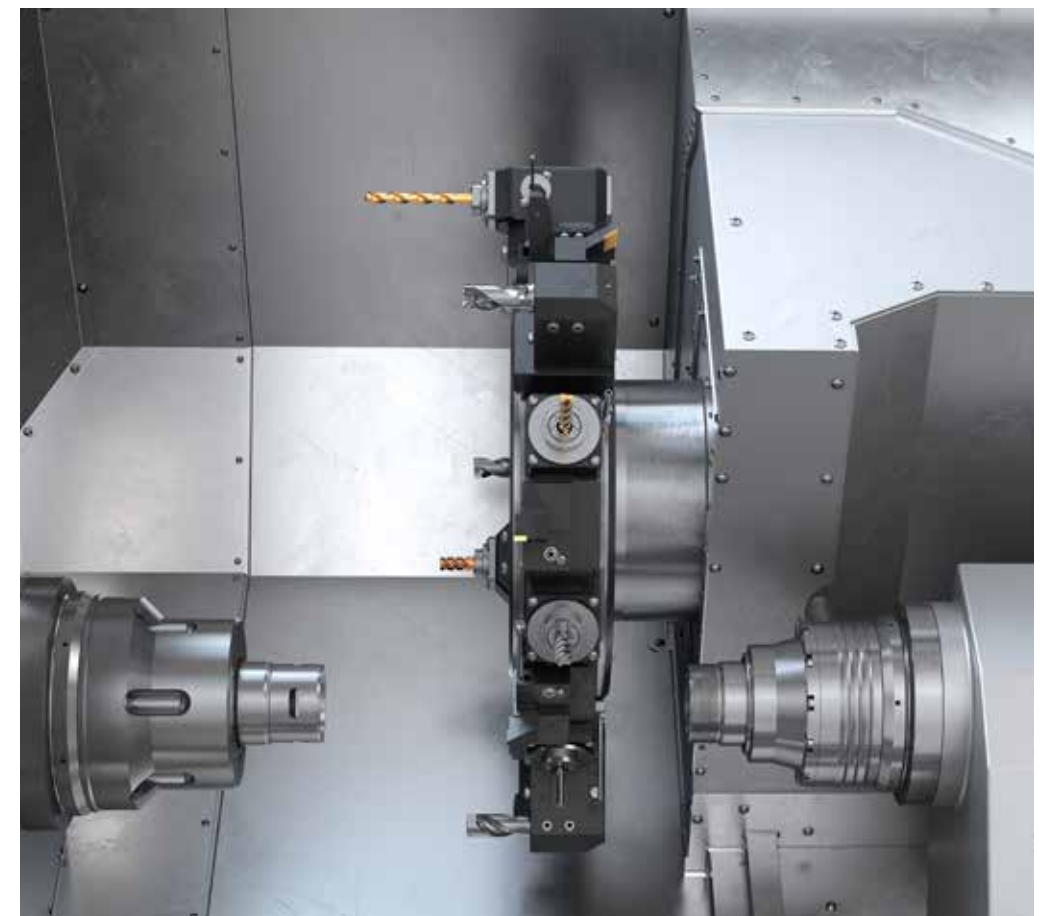
Sternrevolver - mit patentierter INDEX W-Verzahnung

Der Sternrevolver zeichnet sich besonders durch die patentierte INDEX W-Verzahnung aus und sorgt für hohe Wiederholgenauigkeit beim Werkzeugwechsel.

- Werkzeugaufnahme VDI 30 / VDI 40
- Kurze Einrichte- und Rüstzeiten
- Hohe Wechselgenauigkeit durch W-Nuten
- Standzeitverlängerung der Schneidplatten
- DIN 69880 kompatibel
- Rückseitenbearbeitung möglich
- Bis zu 18 Werkzeuge für vielfältige Bearbeitungen an Haupt- und Gegenspindel möglich



Arbeitsraum
INDEX B400 / B500
mit Hauptspindel, Reitstock
und Scheibenrevolver



Arbeitsraum
INDEX B400 / B500
mit Haupt-, Gegenspindel
und Sternrevolver

Roboterzelle *Xcenter*

Intelligente Automation – ein Plus an Flexibilität und Wirtschaftlichkeit

Mit der optionalen Roboterzelle iXcenter können Roh- und/oder Fertigteile schnell, sicher und flexibel zu- und abgeführt werden. Die Roboterzelle ist ergonomisch an die Maschine angedockt. Sie kann während des Rüstvorgangs einfach nach rechts verschoben werden und erlaubt so einen ungehinderten Zugang zum Arbeitsraum. Im Produktionsbetrieb wird das iXcenter vor dem Maschinenarbeitsraum fixiert. Der Zugang des Roboters in den Arbeitsraum erfolgt über die Arbeitsraumtür der Maschine, welche sich hinter der Roboterzelle automatisch öffnet.



Ready to Go

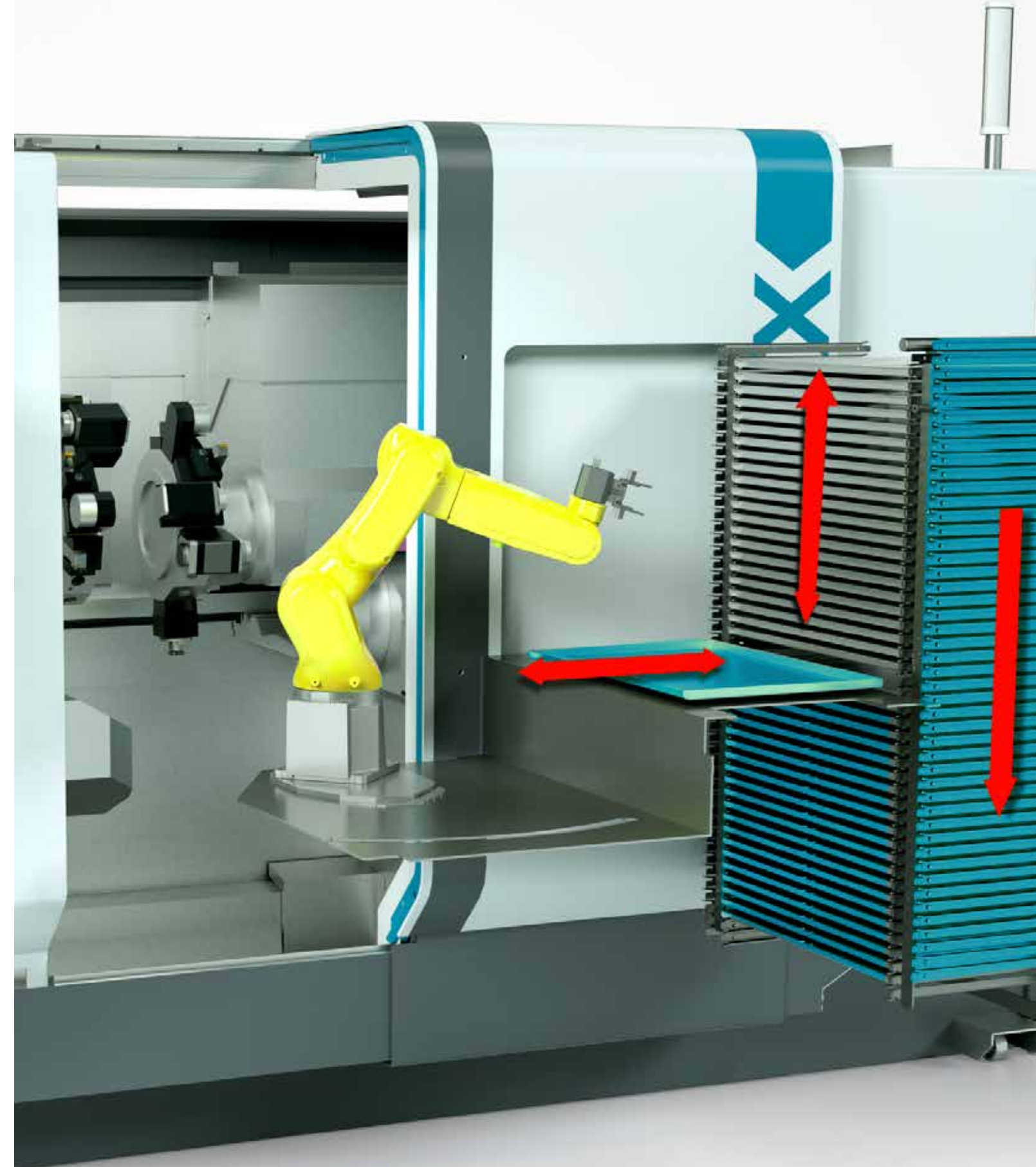
- 6-Achsen-Roboter für bis zu 7 kg Nutzlast mit integrierter Greiferansteuerung
- Doppelgreifer im Standard enthalten
- 22 Paletten (ohne werkstück-spezifische Inlays) im Standard enthalten
- Einfaches, innerbetriebliches Umsetzen möglich

Mehr Potenziale nutzen

Nachgeschaltete Prozesse wie Reinigen, Messen, Entgraten usw. können in die Roboterzelle integriert werden.

Rohlinge und Fertigteile einfach gut handhaben

- Platzsparender Vertikalspeicher mit bis zu 22 Paletten Arbeitsvorrat
- Palettengröße 600 x 400 mm
- Minimale Palettenhöhe 25,4 mm
- Paletten mit Rohteilen werden unten geladen, Paletten mit Fertigteilen oben entnommen - zu beliebigen Zeitpunkten ohne Produktionsunterbrechung
- Ein- und Auszug der Paletten erfolgt durch den Roboter
- Einfache Makro-Programmierung



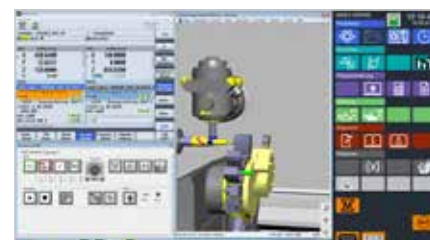


Das Cockpit für die einfache Integration der Maschine in Ihre Betriebsorganisation



Fokus auf Produktion und Steuerung - Industrie 4.0 inklusive.
Das iXpanel Bedienkonzept öffnet den Zugang zu einer vernetzten Produktion. Mit iXpanel stehen dem Bediener jederzeit alle relevanten Informationen für eine wirtschaftliche Fertigung direkt an der Maschine zur Verfügung. iXpanel ist bereits im Standard enthalten und individuell erweiterbar. Sie können iXpanel so einsetzen, wie Sie es sich für Ihre Unternehmensorganisation wünschen - eben Industrie 4.0 nach Maß.

Zukunftsicher.
iXpanel integriert die neueste Steuerungsgeneration SIEMENS Sinumerik 840D solution line. Bedienen Sie iXpanel ganz intuitiv über einen 18,5"-Touch-Monitor.

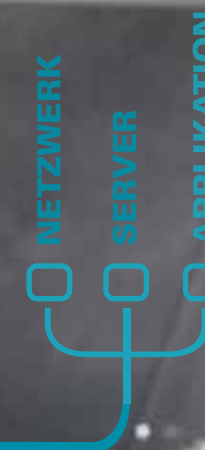


Produktiv.
Maximale Leistung durch umfassende Technologiezyklen und Programmiermasken z.B. für optimale Dreh-, Fräs- und Bohrbearbeitungen vor allem bei dem simultanen Einsatz mehrerer Werkzeuge.

Intelligent.
Die Maschine startet immer mit dem Steuerungs-Grundbild. Weitere Funktionen können jederzeit auf einer zweiten Bildschirmseite angezeigt werden und der Bediener erhält bereits im Standard eine direkte, tätigkeitsbezogene Unterstützung wie z.B. Werkstückzeichnung, Rüstlisten, Programmierhilfen, Dokumentation, etc. direkt an der Maschine.

Virtuell & Offen.
Mit der optionalen VPC-Box (Industrie-PC) erschließt iXpanel die Welt der Virtuellen Maschine mit den 3 Betriebsmodi
- CrashStop
- RealTime Mode
- unabhängige Simulation (VM on board) direkt an der Steuerung.
Dank der VPC-Box kann die Maschine uneingeschränkt in Ihre IT-Struktur integriert werden.

INDEX B400



KUNDE

18,5"
TOUCH-MONITOR

STANDARD serienmäßig enthalten

OPTION

Industrie 4.0 - Funktionen



Auftragsdokumente



Kundendaten



Stückzähler



Produktionsstatus



Zeichnungen



Einrichteblatt



Notizen



Informationszentrale



Wartung & Pflege



Benutzer-Verwaltung



Technologie-Rechner



Programmierhilfe



VPC Box



Virtuelle Maschine 3D-Simulationen



VirtualPro Programmierstudio



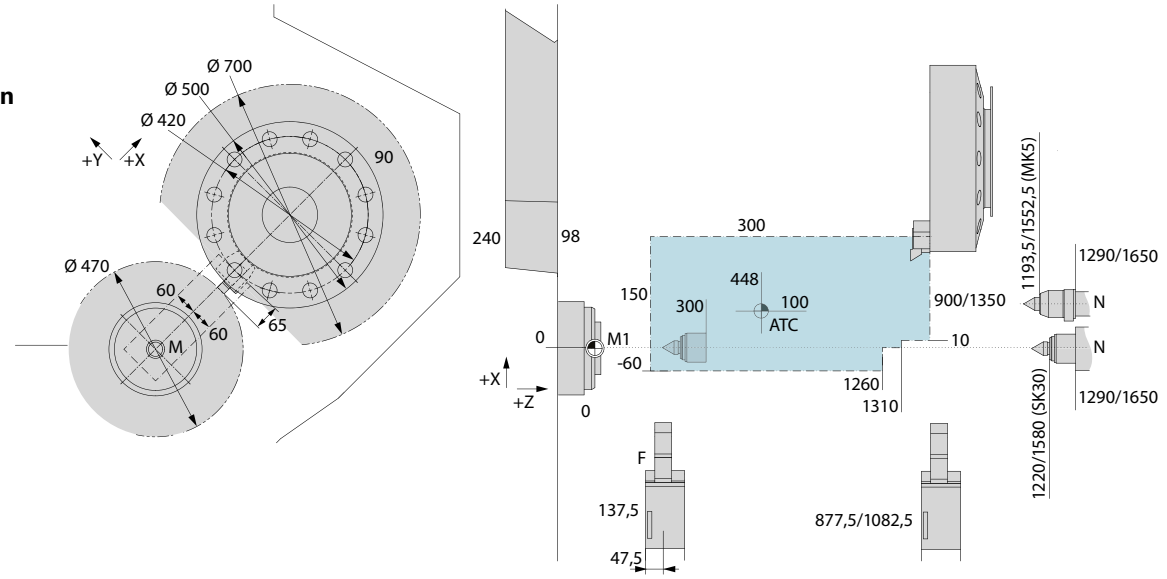
Kundeneigene Applikationen

+ viele weitere Standard-Funktionen

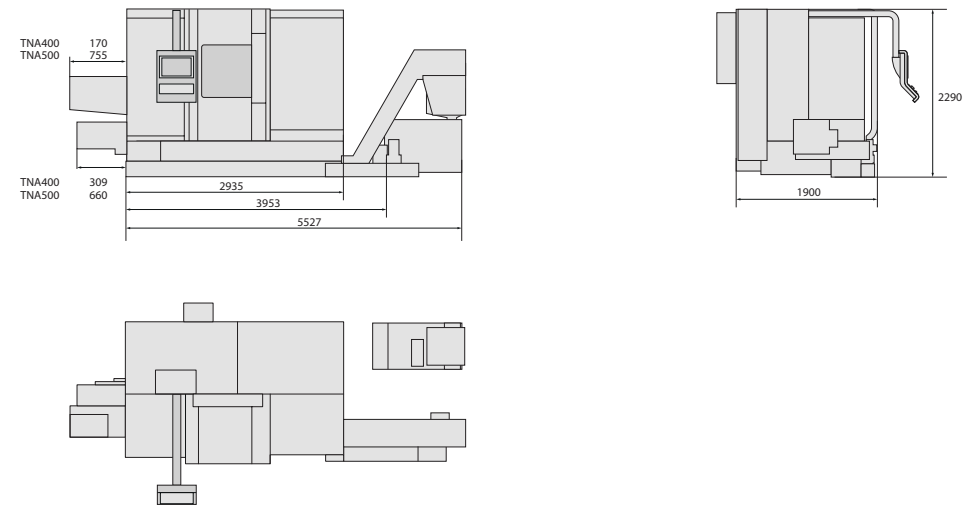
INDEX B400, B500

**Arbeitsraum
Kurz-/Langversion**

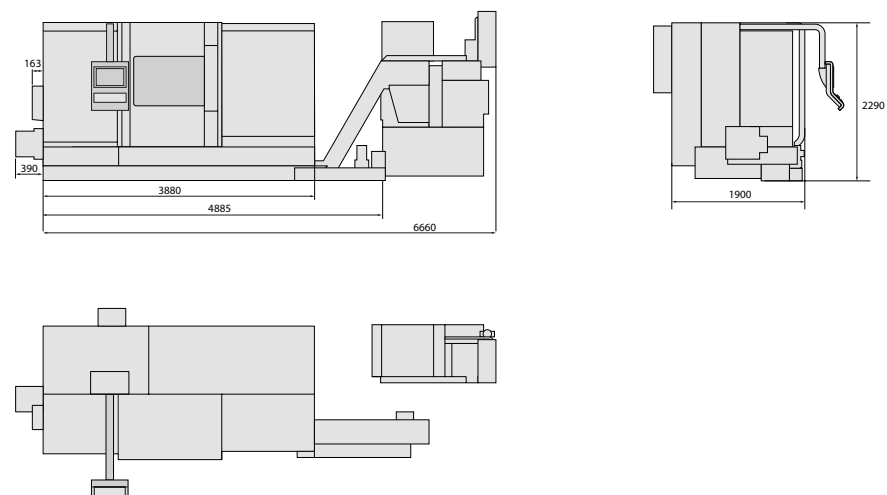
Scheibenrevolver
VDI 40
mit Reitstock



Aufstellplan INDEX B400, B500 (Drehlänge 750 mm)



Aufstellplan B400 / B500 (Drehlänge 1.200 mm)

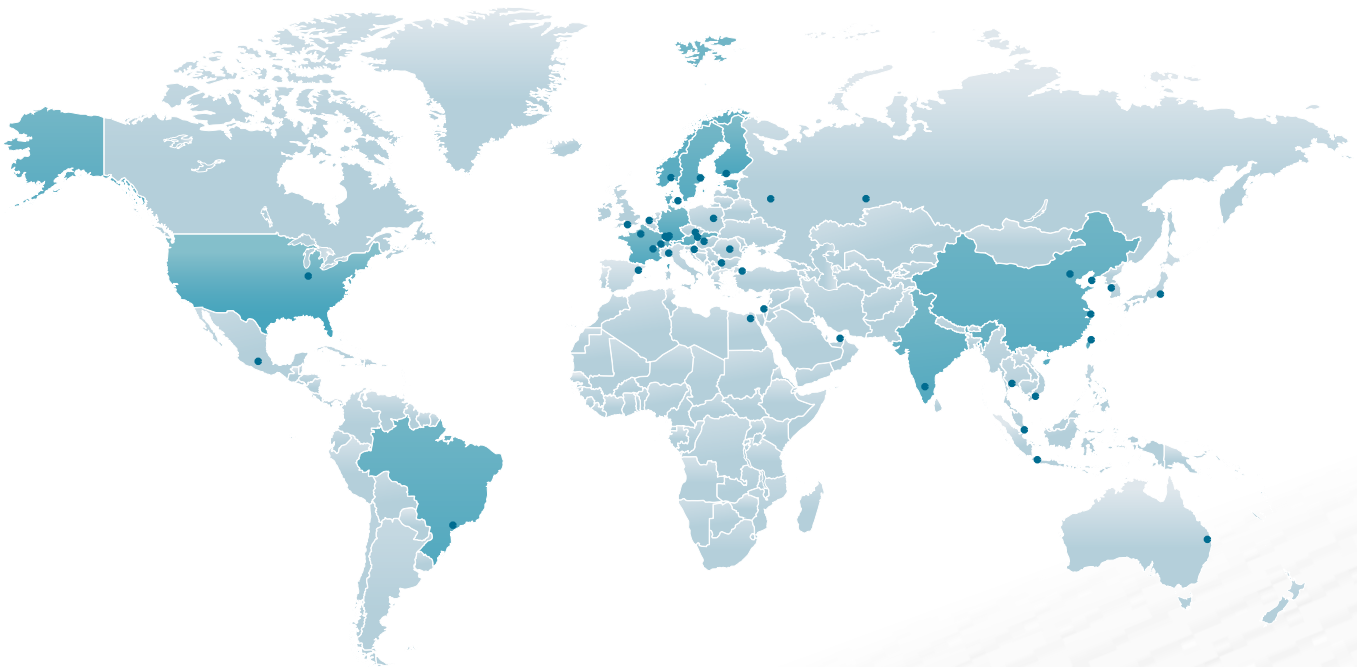


Technische Daten INDEX B400

Arbeitsbereich			
Drehlänge	mm	750	
Hauptspindel			
Spindeldurchlass	mm	82	
Spindelkopf DIN 55026	Größe	A8	
Max. Spannfutter	mm	315	
Max. Drehzahl	min ⁻¹	4.000	
Antriebsleistung (100% / 40% ED)	kW	30 / 38	
Drehmoment (100% / 40% ED)	Nm	375 / 460	
Gegenspindel			
Spindeldurchlass	mm	65	
Spindelkopf DIN 55026	Größe	A6	
Max. Spannfutter	mm	175	
Max. Drehzahl	min ⁻¹	4.000	
Antriebsleistung (100% / 40% ED)	kW	8 / 11	
Drehmoment (100% / 40% ED)	Nm	86 / 126	
Werkzeugrevolver		Sternrevolver	Scheibenrevolver
Werkzeugaufnahmen DIN 69880	Anzahl	18 VDI 30 / VDI 40	12 VDI 40
Angetriebene Werkzeuge	Anzahl	18 / 18	12
Max. Drehzahl	min ⁻¹	6.000 / 5.400	5.400
Antriebsleistung (25% ED)	kW	9,5 / 16,5	16,5
Drehmoment (25% ED)	Nm	19,5 / 37	37
Schlittenweg X	mm	360 / 360	360
Schlittenweg Y	mm	±60 / ±60	±60
Schlittenweg Z	mm	750 / 750	750
Vorschubkraft X (63% ED)	N	11.900	11.900
Vorschubkraft Y (63% ED)	N	11.700	11.700
Vorschubkraft Z (63% ED)	N	11.900	11.900
Eilgang X / Y / Z	m/min	40 / 20 / 40	40 / 20 / 40
Reitstock			
Aufnahme		MK 5 / SK 30	
Max. Andrückkraft	N	10.000	
Eilgang	m/min	8,5	
Kühlschmierstoffeinrichtung Grundeinheit			
Pumpendruck	bar	8 / 20	
Behälterinhalt	l	300	
Förderleistung 8 / 20 bar	l/min	80 / 30	
Filterfeinheit	µm	200	
Maschinenabmessungen			
Länge x Breite x Höhe	mm	3.244 x 1.900 x 2.290	
Gewicht	kg	7.800	
Anschlusswert	kW, kVA, A, Hz	40 kW, 47 kVA, 68 A, 50/60 Hz	

Technische Daten INDEX B500

Arbeitsbereich		B500 DL 750	B500 DL 1.200		
Drehlänge	mm	750	1.200		
Hauptspindel					
Spindeldurchlass	mm	102	102		
Spindelkopf ISO 702/1 DIN 55026	Größe	A11	A11		
Spannfutter max.	mm	400	400		
Drehzahl max.	min ⁻¹	3.150	3.150		
Antriebsleistung (100% / 40% ED)	kW	25 / 37,5	25 / 37,5		
Drehmoment (100% / 40% ED)	Nm	750 / 1.120	750 / 1.120		
Gegenspindel					
Spindeldurchlass	mm	82	82		
Spindelkopf	Größe	A8	A8		
Spannfutter max.	mm	250	250		
Drehzahl max.	min ⁻¹	3.150	3.150		
Antriebsleistung (100% / 40% ED)	kW	7,5 / 11	7,5 / 11		
Drehmoment (100% / 40% ED)	Nm	135 / 220	135 / 220		
Werkzeugrevolver		Sternrevolver	Scheibenrevolver	Sternrevolver	Scheibenrevolver
Werkzeugaufnahmen DIN 69880, DIN ISO 10889	Anzahl	18 / VDI 40	12 / VDI 40	18 / VDI 40	12 / VDI 40
Angetriebene Werkzeuge	Anzahl	18	12	18	12
Drehzahl max.	min ⁻¹	6.000	5.400	6.000	5.400
Antriebsleistung (25% ED)	kW	16,5	9	16,5	9
Drehmoment (25% ED)	Nm	37	37	37	37
Schlittenweg X	mm	360	360	360	360
Schlittenweg Y	mm	±60	±60	±60	±60
Schlittenweg Z	mm	750	750	1.200	1.200
Vorschubkraft X (63% ED)	N	11.900	11.900	11.900	11.900
Vorschubkraft Y (63% ED)	N	11.700	11.700	11.700	11.700
Vorschubkraft Z (63% ED)	N	11.900	11.900	11.900	11.900
Eilgang X / Y / Z	m/min	40 / 20 / 40	40 / 20 / 40	40 / 20 / 40	40 / 20 / 40
Reitstock					
Aufnahme		MK 5 / SK 30		MK 5 / SK 30	
Andrückkraft max.	N	10.000		10.000	
Eilgang	m/min	8,5		8,5	
Kühlschmierstoffeinrichtung Grundeinheit					
Pumpendruck	bar	8 / 20		8 / 20	
Behälterinhalt	l	300		300	
Förderleistung 8 / 20	l/min	80 / 30		80 / 30	
Filterfeinheit	µm	200		200	
Maschinenabmessungen					
Länge x Breite x Höhe	mm	3.690 x 1.900 x 2.290		4.270 x 1.900 x 2.290	
Gewicht	kg	9.850		12.500	
Anschlusswert	kW, kVA, A, Hz	54 kW, 65 kVA, 94 A, 50/60 Hz		54 kW, 65 kVA, 94 A, 50/60 Hz	



BRASILIEN | Sorocaba
 INDEX Tornos Automaticos Ind. e Com. Ltda.
 Rua Joaquim Machado 250
 18087-280 Sorocaba - SP
 Tel. +55 15 2102 6017
 info@index-traub.com.br

CHINA | Shanghai
 INDEX Trading (Shanghai) Co., Ltd.
 No.526, Fute East 3rd Road
 Shanghai 200131
 Tel. +86 21 54176637
 info@index-traub.cn

CHINA | Taicang
 INDEX Machine Tools (Taicang) Co., Ltd.
 1-1 Fada Road, Building no. 4
 Ban Qiao, Cheng Xiang Town
 215413 Taicang, Jiangsu
 Tel. +86 512 5372 2939
 taicang@index-traub.cn

DÄNEMARK | Langeskov
 INDEX TRAUB Danmark
 Havretoften 1, 5550 Langeskov
 Tel. +45 30681790
 info@index-traub.dk

DEUTSCHLAND | Esslingen
 INDEX-Werke GmbH & Co. KG Hahn & Tessky
 Plochingen Straße 92
 73730 Esslingen
 Tel. +49 711 3191-0
 info@index-werke.de

DEUTSCHLAND | Deizisau
 INDEX-Werke GmbH & Co. KG Hahn & Tessky
 Plochingen Straße 44
 73779 Deizisau
 Tel. +49 711 3191-0
 info@index-werke.de

DEUTSCHLAND | Reichenbach
 INDEX-Werke GmbH & Co. KG Hahn & Tessky
 Hauffstraße 4
 73262 Reichenbach
 Tel. +49 7153 502-0
 info@index-werke.de

FINNLAND | Helsinki
 INDEX TRAUB Finland
 Hernepellontie 27
 00710 Helsinki
 Tel. +358 10 843 2001
 info@index-traub.fi

FRANKREICH | Paris
 INDEX France S.à.r.l
 12 Avenue d'Ouessant, Bâtiment I
 91140 Villebon-sur-Yvette
 Tel. +33 1 69 18 76 76
 info@index-france.fr

FRANKREICH | Bonneville
 INDEX France S.à.r.l
 399, Av. de La Roche Parnale
 74130 Bonneville Cedex
 Tel. +33 4 50 25 65 34
 info@index-france.fr

INDIEN | Bangalore
 INDEX Machine Tools India Pvt. Ltd.
 Pranava Park, 3rd Floor, 16
 Infantry Road, Bangalore - 560001, Karnataka
 Tel. +91 829 613 3284
 nithin.naidu@index-group.com

SCHWEDEN | Stockholm
 INDEX Nordic AB
 Fagerstagatan 2
 16308 Spånga
 Tel. +46 8 505 979 00
 info@index-traub.se

SCHWEIZ | St-Blaise
 INDEX Werkzeugmaschinen (Schweiz) AG
 Av. des Pâquiers 1
 2072 St-Blaise
 Tel. +41 32 756 96 10
 info@index-traub.ch

SLOWAKEI | Malacky
 INDEX Slovakia s.r.o.
 Vinohrádok 5359
 901 01 Malacky
 Tel. +421 34 286 1000
 info@index-werke.de

U.S.A. | Noblesville
 INDEX Corporation
 14700 North Pointe Boulevard
 Noblesville, IN 46060
 Tel. +1 317 770 6300
 info@index-usa.com

INDEX

**INDEX-Werke GmbH & Co. KG
 Hahn & Tessky**

Plochingen Straße 92
 D-73730 Esslingen

Tel. +49 711 3191-0
 Fax +49 711 3191-587
 info@index-werke.de
 www.index-group.com

Besuchen Sie uns auf den Social Media Kanälen:

