

MS52-6

CNC-Mehrspindeldrehautomat

INDEX



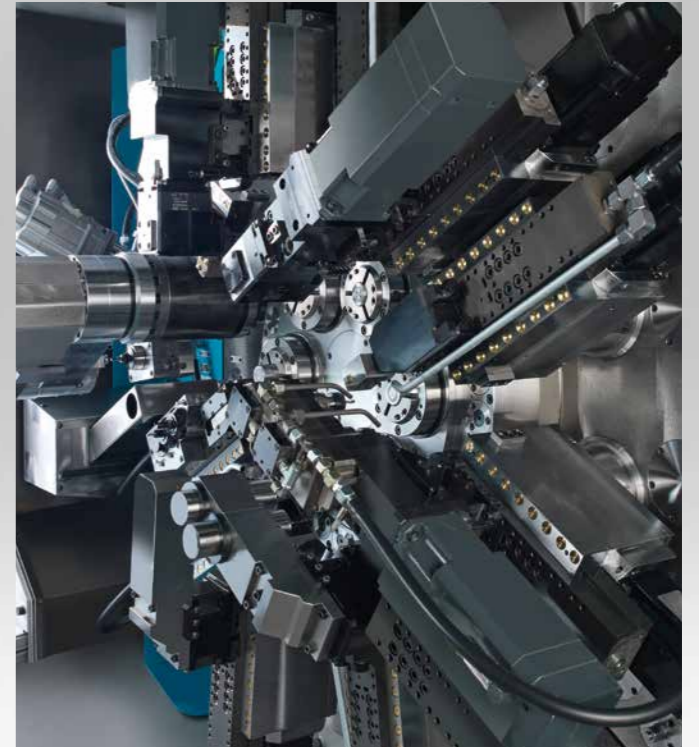
better.parts.faster.

INDEX CNC-Mehrspindler: Der Maßstab!

Mit der MS52-6, die ganz nach Wunsch konfiguriert werden kann, bieten wir ein Maschinenkonzept, das allen Anforderungen und höchsten Ansprüchen gerecht wird. 6 Hauptspindeln, bis zu 2 Schwenk-Synchronspindeln und bis zu 12 Werkzeugträger, welche in XYZ konfiguriert werden können, erlauben ungeahnte fertigungstechnische Möglichkeiten.

Konsequent wurde die MS52-6 für die Anwendung modernster Fertigungstechnologien entwickelt. Der Arbeitsraum ist großzügig ausgelegt und vor allem beim Umrüsten lassen sich durch die freie Zugänglichkeit Rüstkosten minimieren. Selbst bei voller Werkzeugbestückung ist der freie Spänefall gewährleistet.

Exakt auf die Anforderung der Anwender ausgelegt – das Maschinenkonzept der MS52-6



Maschinenkonzept

- Frei zugänglicher Arbeitsraum und damit ausgesprochen rüstfreundlich
- Hochdynamische Schlitten mit Gleitführung (X-Achse)
- Verschleißfreie Z-Achse durch hydrostatisch gelagerte Pinolen
- Frontoffene Maschine zur Stangenbearbeitung
- Futterteilebearbeitung mit Be- und Entladung durch Roboter oder Linearhandling
- Äußerst schnelle Schwenk-Synchronspindeln mit C-Achse
- Schwenkarm wird in der Bearbeitungsposition mit dreiteiliger Hirth-Verzahnung verriegelt und sorgt somit für höchste Steifigkeit
- Max. 6 Werkzeuge zur Rückseitenbearbeitung pro Schwenk-Synchronspindel

Das Kernstück: Original ist, wenn es von INDEX kommt

Unser Markenzeichen: die Spindeltrummel

In jeder Lage ermöglicht die kompakte Spindeltrummel durch den Einsatz einer dreiteiligen Hirth-Verzahnung höchste Präzision. Das Kernstück bilden 6 in der Spindeltrummel integrierte fluidgekühlte Motorspindeln. Stufenlose Drehzahlregelung, hohe Durchzugskraft, geringe Baugröße, Wartungsfreiheit und moderne Synchronsteuertechnik – das sind Kriterien, an denen Sie einen INDEX CNC-Mehrspindler erkennen.

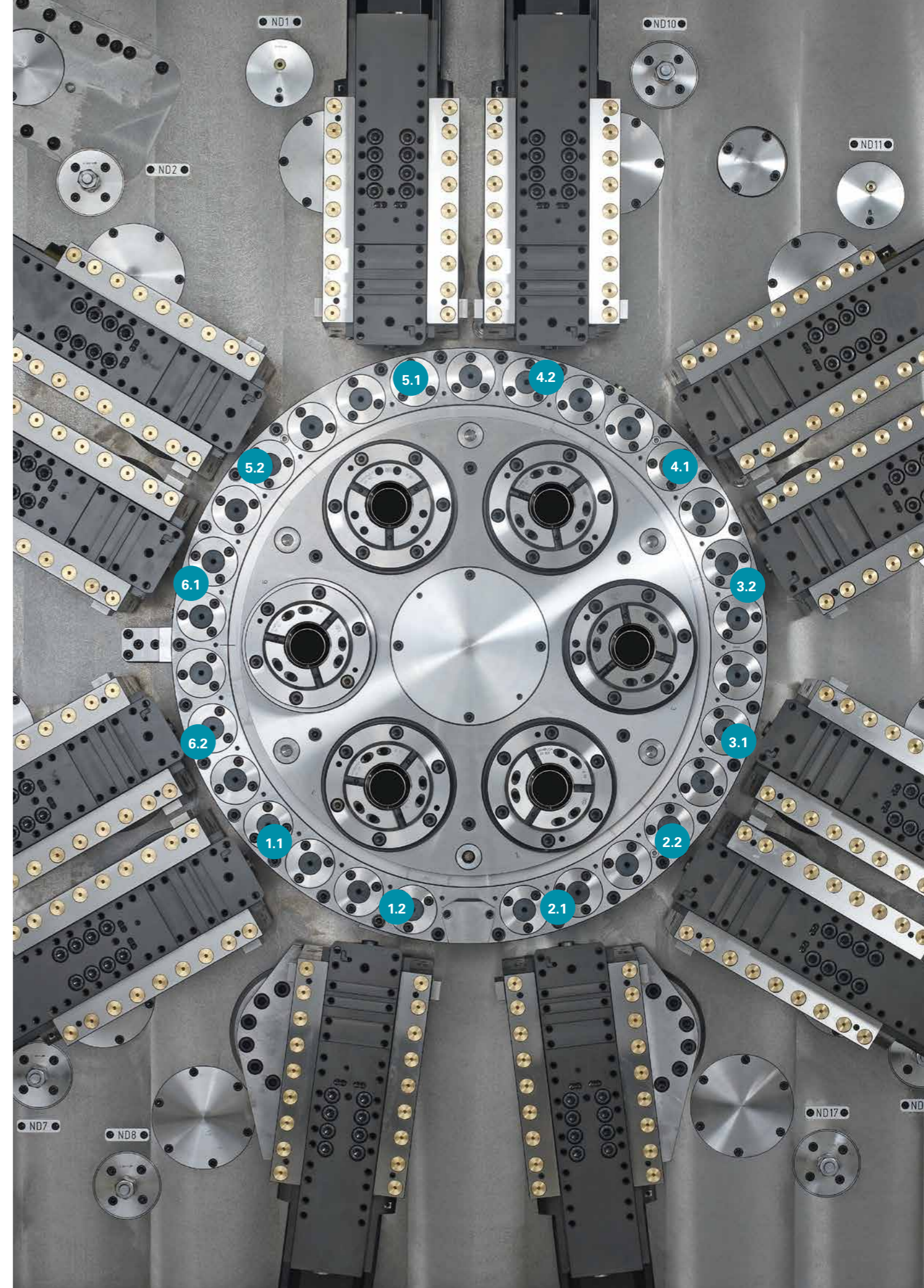
Unabhängige Drehzahlen

Während der Bearbeitung ist für jede Spindellage und jede Werkzeugschneide stets die optimale Drehzahl - die selbst im Schnitt noch variiert werden kann - programmierbar. Das Ergebnis sind bester Spänebruch, höchste Oberflächengüte, kurze Stückzeiten und längere Werkzeugstandzeiten. Sie können auch hochfeste Werkstoffe bearbeiten, die bisher für Mehrspindler kaum geeignet waren. Drehzahländerungen sind auch während der Trommelschaltung möglich, somit entstehen keine zusätzlichen Nebenzeiten.

Mehr als nur Drehen

INDEX CNC-Mehrspindler mit angetriebenen Werkzeugen, C-Achse und Y-Achse eröffnen Ihnen völlig neue Möglichkeiten, wie beispielsweise:

- Außermittiges Bohren und Gewindeschneiden
- Schrägbohren
- Querbohren
- Konturfräsen
- Abwälzfräsen (Verzählen)
- Mehrkantdrehen
- Einsatz von starren und angetriebenen Revolvern mit bis zu 3 Werkzeugen



Präzise, schnell und flexibel

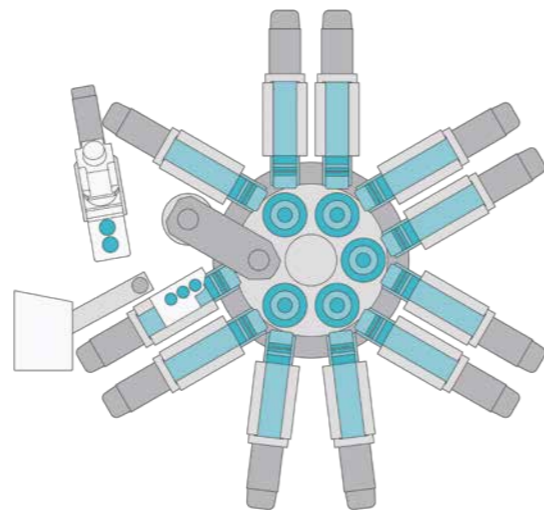
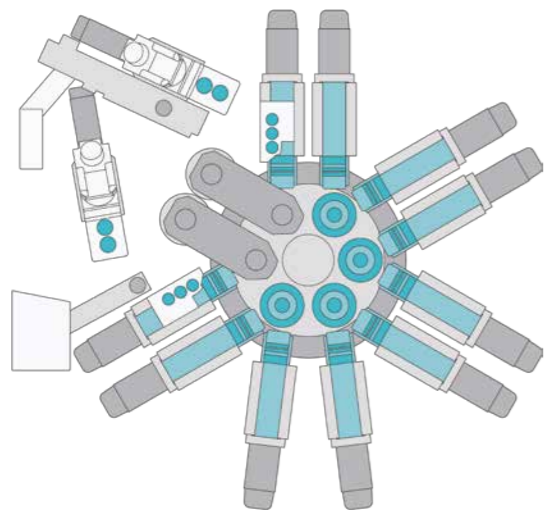


Vielseitigkeit ist die Stärke der MS52-6. Ob komplizierte Teile oder unterschiedliche Verfahren – alles ist möglich

- Maximal 12 Werkzeugträger mit 1 oder 2 Verfahrachsen
- Y-Achse (optional)
- 1 oder 2 Schwenk-Synchronspindeln
- Variabler Einsatz der Werkzeugträger zur Innen- und Außenbearbeitung
- Einsatz mehrerer Werkzeuge pro Werkzeugträger möglich
- Querbearbeitung mit angetriebenen Werkzeugen
- C-Achse und Mehrkantdrehen für erweiterte Einsatzmöglichkeiten

Noch mehr Möglichkeiten zur rückseitigen Bearbeitung mit Schwenk-Synchronspindel

- Bis zu 6 Werkzeuge, davon bis zu 3 angetrieben
- Schnelle Schwenkbewegung und hydraulische Verriegelung der Schwenk-Synchronspindel mittels Hirth-Verzahnung
- Günstiger Spänefall durch Bearbeitung außerhalb des Hauptarbeitsraumes
- Vielfältige Möglichkeiten mittels angetriebener Werkzeuge in Verbindung mit C- und X-Achsen sowie elektronischer Welle

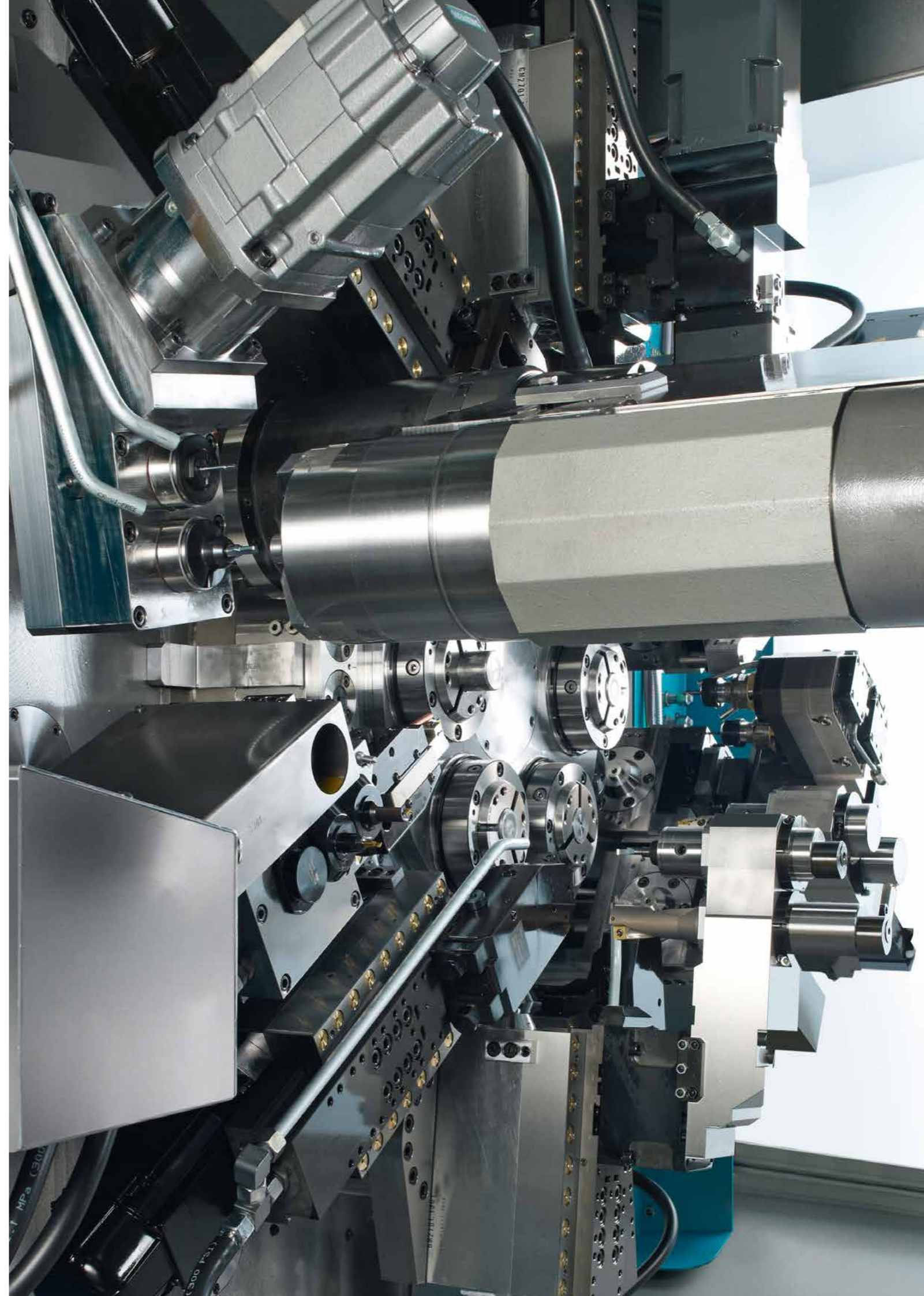


Der Doppeldreispieler – eine interessante Ausbaumöglichkeit

- Zusätzliche Stückzeitreduzierung durch die gleichzeitige Fertigung von 2 Werkstücken
- 10 Werkzeugträger mit 1 oder 2 Achsen (optional auch Y-Achse)
- 2 Schwenk-Synchronspindeln
- 2 Hinterbohrschlitten (Option) mit max. je 3 Werkzeugen, davon bis zu 2 angetrieben

Mit der gleichen Ausbaustufe als Sechs-Spindler mit simultaner Rückseitenbearbeitung in zwei Spindellagen

- Frontseitige Bearbeitung an 4 Hauptspindeln
 - Gleichzeitige abstichseitige Bearbeitung an 2 Schwenk-Synchronspindeln
- Vorteil:** Taktzeitreduzierung bei zeitbestimmender Rückseitenbearbeitung



Futterteilebearbeitung? Roboterintegration!



Produktivitätsfaktor Roboter

Sollen Futterteile bearbeitet werden, bietet sich die MS52-6 durch den großzügig bemessenen Arbeitsraum ohne Längsschlittenblock, zur automatischen Beschickung geradezu an. Der im Arbeitsraum integrierte Roboter mit Doppelgreifer übernimmt dabei die Be- und Entladung der Werkstücke.

Mit einem 160 (175) mm Futter ausgestattet, lassen sich vorgeformte Teile, Schmiede- oder Fließpressteile bis ca. 125 mm bearbeiten.

Hier bieten die Mehrspindler schon bei geringen Stückzahlen und Losgrößen eine kostengünstige Alternative zu ein-spindligen Vertikaldrehmaschinen.

Automatisiertes Werkstückhandling mit Roboter sorgt für optimale Fertigung

- Flexible, lageorientierte Be- und Entladung in allen 6 Spindellagen
- Beschädigungsfreie Zu- und Abführung auch für empfindliche Teile
- Kurze Be- und Entladezeiten auch in Verbindung mit 2-fach oder 4-fach Greifer für Doppel-Dreispindlige Fertigung
- Bestens geeignet für Pick-and-Place zur Anbindung an Transportbänder oder Palettiersysteme

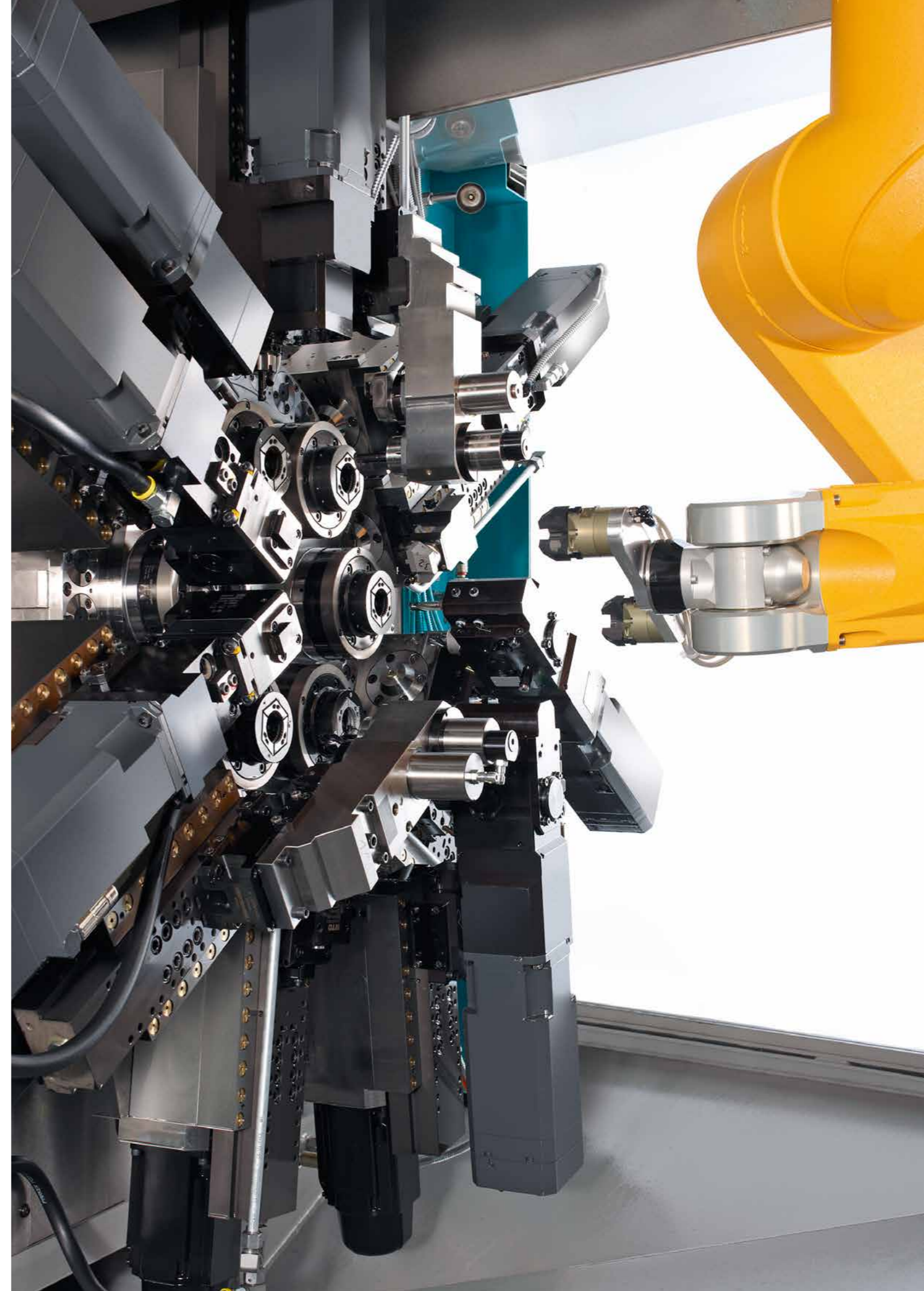
Der Schwenkteller:

Übergabe zur peripheren Handlings-Schnittstelle

- Standardisierte Schnittstelle (sowohl mechanisch als auch elektrisch)
- Geschlossenes System, daher kaum Ölaustrag

Eckdaten

Teilegewicht max.	kg	6
Werkstückwechselzeit ca.	s	9

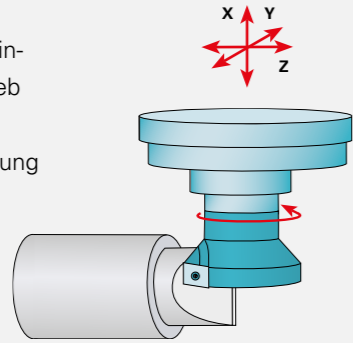


Für die unterschiedlichsten Technologien

Fräsen

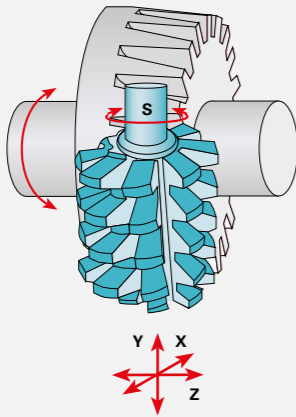
Fräsen mit angetriebenem Werkzeug in folgenden Varianten:

- Scheibenfräser in Verbindung mit C-Achs-Betrieb (Transmitfunktion)
- Fingerfräser in Verbindung mit Y-Achs-Betrieb
- Tauchfräsen (s. Grafik)



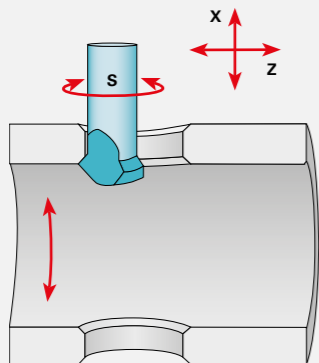
Verzahnungsfräsen, Abwälzfräsen

- Elektronisch präzise gekoppelt
- Stabilste Voraussetzungen
- Lagerrichtige Verzahnung zu anderen Flächen oder Formelementen
- Beliebiger Winkelversatz programmierbar
- Höhere Werkzeugstandzeiten durch Shiften mit Y-Achse



Elliptisches Entgraten von Querbohrungen

Gleichförmiges Entgraten (gleichmäßiger Spanabtrag) von Querbohrungen durch Interpolation der C-Achse, X-Achse und Z-Achse mit angetriebenem Werkzeug.



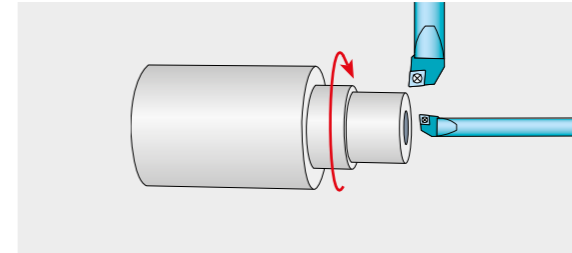
Einfach mehr Möglichkeiten

Der Arbeitsraum – nahezu grenzenlose Bearbeitungsmöglichkeiten pro Spindellage

Die Anordnung der Werkzeugträger im Arbeitsraum ohne Längs-Schlittenblock erlaubt den Einsatz mehrerer Werkzeuge an jeder Spindel. Die Bearbeitungsschritte werden somit nur durch den Werkzeughalter bestimmt. Sie können dadurch sämtliche Arbeitsgänge in allen Spindellagen frei festlegen. Ein weiterer Vorteil: Sie haben freien Spänefall.

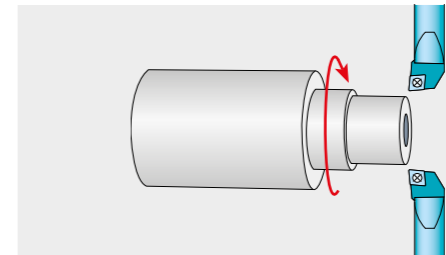
Leistung, wie wir sie verstehen

Höchste Produktivität und Wirtschaftlichkeit von Mehrspindlern verbunden mit der Präzision und Flexibilität von CNC-Einspindlern ist die Erfolgsformel des Mehrspindlers MS52-6.

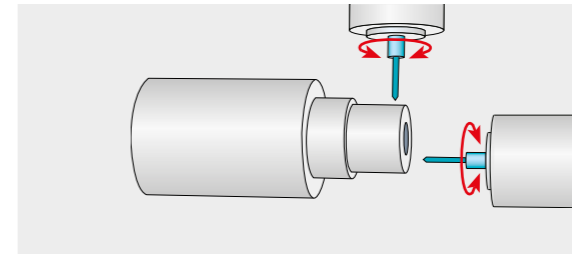


Bearbeitungsbeispiele

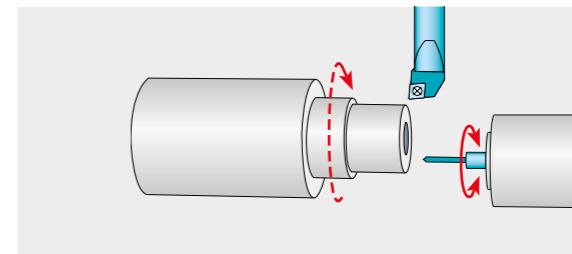
1. Drehen außen – Drehen innen



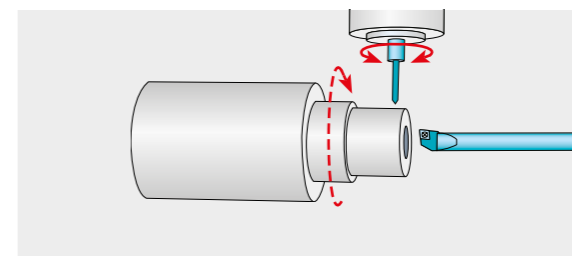
2. Drehen außen – Drehen außen



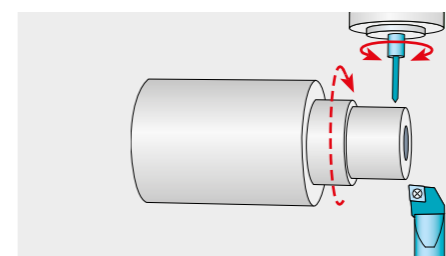
3. Angetrieben außen – Angetrieben innen



4. Drehen außen – Angetrieben innen (sequenziell)



5. Angetrieben außen – Drehen innen (sequenziell)



6. Angetrieben außen – Drehen außen (sequenziell)

Leistungsfähige und komfortable Steuerung

Neu und Optimal

Die neue INDEX C200 sl Steuerung setzt konsequent auf die neue SIEMENS S840D Solution Line Steuerung und SIEMENS SINAMICS Antriebe und steht damit für ein Höchstmaß an Leistungsfähigkeit und Funktionalität. Das sorgt für Zukunftssicherheit und Produktivität!

Zukunftsweisend – Die Bedienung

Serienmäßig hat die INDEX MS52-6 einen 43,5 cm Bildschirm mit ganzflächig berührungsempfindlicher Oberfläche. Eine Berührung mit dem Finger reicht jetzt aus, um Softkeys direkt auf dem Bildschirm zu bedienen, um Dateien, Ordner und Menübäume zu öffnen oder ganze Seiten auf dem Bildschirm zu verschieben.

Selbst die Umschaltung der Bedienbereiche oder das Ein- und Ausschalten von Ausblendsätzen erfolgt jetzt einfach per „Fingerzeig“ auf dem Bildschirm.

Kompatibel

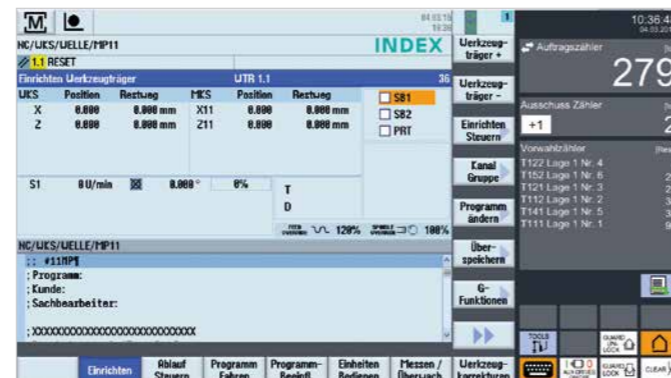
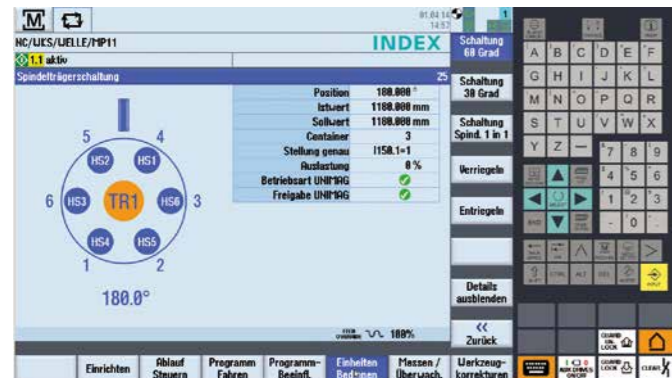
Trotz der innovativen Technik ist die neue INDEX C200 sl Steuerung in allen wesentlichen Bedienbereichen kompatibel mit der Vorgängersteuerung. Und auch bestehende MS52-6 NC-Programme sind in der neuen Steuerung lauffähig.

Innovativ

Neben der Übernahme diverser Wahlschalter direkt in die berührungssensitive Bedienoberfläche am Bildschirm sind auch LED hinterleuchtete Bedientasten und Schalter auf der Maschinensteuertafel Bestandteil des neuen Steuerungskonzepts. Mit diesen werden zulässige Verfahrbewegungen oder freigegebene Schalter von der Steuerung aktiv dem Bediener angezeigt – unzulässige Bewegungen und Schalter bleiben dunkel gesteuert.

Vom Bediener erwartete Freigaben werden durch blinkende Taster signalisiert!

Auf diese Weise kann die C200 sl Steuerung direkt mit dem Bediener kommunizieren!



Modern

- Neuester Editor für einfache, schnelle Programmeingabe
- Komfortable Anzeigefunktionen wie Mehrfach-Editor, animierte Zyklen etc.
- Programmierung von mathematischen Funktionen, Variablen und Stückzählern
- Gleiche Funktionalitäten für Drehen, Fräsen, Bohren
- Einfache Netzwerkimtegration durch steuerungsinterne Netzwerktechnik
- Intelligente online Hilfe; detaillierte Beschreibungen zu Fehlerursachen u. Abhilfen

Effizient

- Weitestgehend unveränderte Maschinenbedienung und Tastenanordnung gegenüber Vorgängersteuerung (INDEX)
- Praxisgerechte Maschinenzyklen unterstützen sicheren zeiteffektiven und kollisionsfreien Maschinenlauf
- Interne Rechengenauigkeit besser Nano-Interpolation (80 Bit Gleitkommarechnung)
- Sämtliche Anzeigen und Bedieneingaben im Klartext
- Mehr als 20 Fremdsprachen

Produktiv

- Neueste Steuerungsgeneration mit maximaler Leistung
- Vollwertige Y-Achse(n) für Bohr- und Fräsbearbeitung
- Umfassende Technologiezyklen für fehlerfreie und optimale Bearbeitungsqualität
- Freie Zuordnung und Programmierung von Zusatz Bohr- und Fräseinheiten
- Schneller und sicherer Auftragswechsel durch auto-speichern von Einrichtdaten und Re-Initialisierung bei Auftrags- (Neu-) Anwahl

Sicher

- Werkzeugbruchüberwachung von INDEX oder von ARTIS verfügbar (Option)
- Safety Integrated Inside: Permanente steuerungsintegrierte Sicherheitsüberwachung und -prüfung
- Post-Prozess und In-Prozess Messen möglich (Option)
- INDEX Virtuelle Maschine u. VPro ProgrammierStudio für maschinenfernes programmieren, einrichten, optimieren auf PC erhältlich (Option)

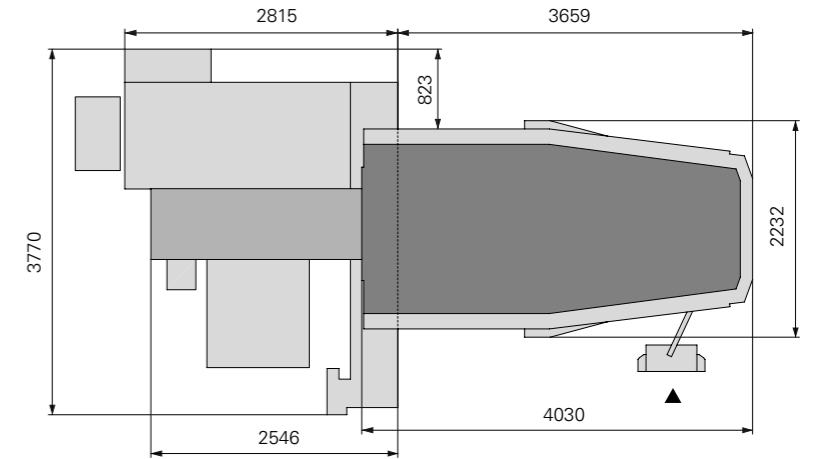


Technische Daten

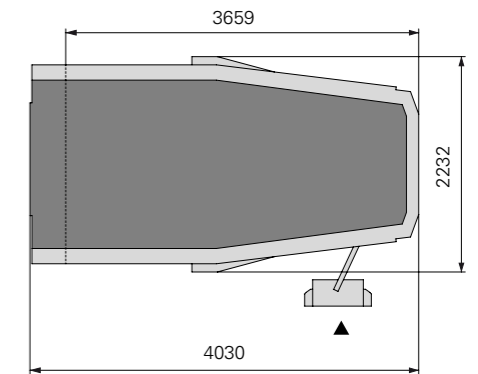
Arbeitsspindeln		6
Max. Stangendurchmesser	mm	52
Drehzahl *	min ⁻¹	5000
Leistung (bei 100% / 25% ED)	kW	20 / 30
Drehmoment (bei 100% / 25% ED)	Nm	88 / 130
Werkzeugträger Spindelkasten		max. 12
Schlittenweg X	mm	100
Schlittenweg Z	mm	180
Schlittenweg Y	mm	56
Schwenk-Synchronspindeln		1 / 2
Max. Spanndurchmesser	mm	52
Drehzahl	min ⁻¹	6000
Leistung (bei 100% / 40% ED)	kW	5,7 / 7,2
Drehmoment (bei 100% / 40% ED)	Nm	18 / 23
Schwenkwinkel der Synchronspindel	Grad	132
Schlittenweg Z	mm	190
Max. Anzahl Werkzeuge für Rückseitenbearbeitung		3 / 6
Hinterbohrschlitten 1 + 2 (optional)		
Werkzeugträger für Rückseitenbearbeitung		1 / 2
Schlittenweg X	mm	82
Anzahl Werkzeuge für Rückseitenbearbeitung		3
davon angetrieben		2
Abmessungen, Masse und Anschlusswerte (bei maximaler Ausbaustufe, ohne Stangenführung oder Lademagazin)		
Masse	kg	12000
Länge	mm	4030
Breite	mm	2232
Höhe	mm	3129
Anschlusswert **		94-127 kW, 111-150 kVA, 160-216 A 400 V, 50/60 Hz
Steuerung		
INDEX C200 sl (Basis Siemens S840D sl) mit Teleservice, Spindel-Stop, C-Achse im Standardumfang		
Optionen		
Mehrkantdrehen, Abwälzfräsen, Werkzeugüberwachung, Y-Achse, Transmitfunktion		

* Abhängig von Stangendurchmesser, Stangenführung und Werkstückspannung sind Drehzahlbeschränkungen notwendig.
 ** Abhängig von Peripheriegeräte

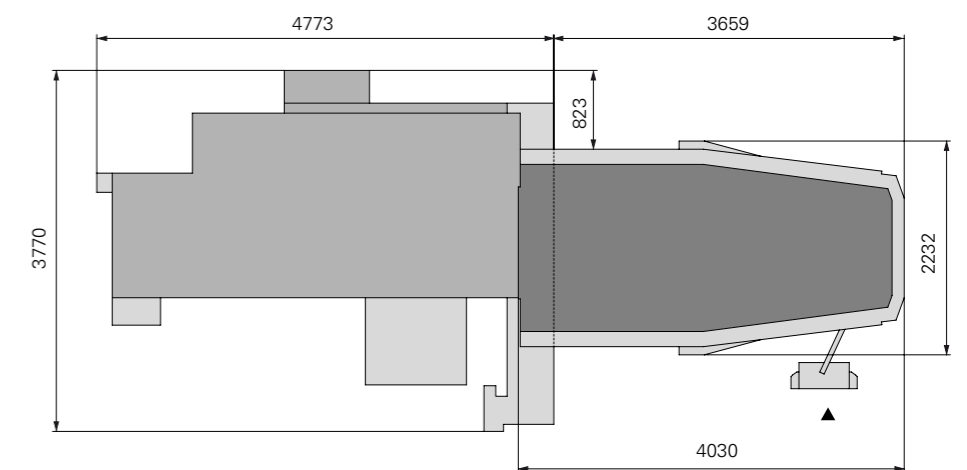
MS52-6
INDEX Stangenführung 3800



MS52-6
Futtermaschine



MS52-6
IEMCA Lademagazin SIR 3300



BRASILIEN | Sorocaba
INDEX Tornos Automaticos Ind. e Com. Ltda.
Rua Joaquim Machado 250
18087-280 Sorocaba - SP
Tel. +55 15 2102 6017
info@index-traub.com.br
www.index-traub.com.br

CHINA | Shanghai
INDEX Trading (Shanghai) Co., Ltd.
No.526, Fute East 3rd Road
Shanghai 200131
Tel. +86 21 54176637
info@index-traub.cn
www.index-traub.cn

CHINA | Taicang
INDEX Machine Tools (Taicang) Co., Ltd.
1-1 Fada Road, Building no. 4
Ban Qiao, Cheng Xiang Town
215413 Taicang, Jiangsu
Tel. +86 512 5372 2939
taicang@index-traub.cn
www.index-traub.cn

DÄNEMARK | Langeskov
INDEX TRAUB Danmark
Havretoften 1
5550 Langeskov
Tel. +45 30681790
info@index-traub.dk
www.index-traub.dk

DEUTSCHLAND | Esslingen
INDEX-Werke GmbH & Co. KG Hahn & Tessky
Plochinger Straße 92
73730 Esslingen
Tel. +49 711 3191-0
info@index-werke.de
www.index-werke.de

DEUTSCHLAND | Deizisau
INDEX-Werke GmbH & Co. KG Hahn & Tessky
Plochinger Straße 44
73779 Deizisau
Tel. +49 711 3191-0
info@index-werke.de
www.index-werke.de

DEUTSCHLAND | Reichenbach
INDEX-Werke GmbH & Co. KG Hahn & Tessky
Hauffstraße 4
73262 Reichenbach
Tel. +49 7153 502-0
info@index-werke.de
www.index-werke.de

FINNLAND | Helsinki
INDEX TRAUB Finland
Hernepellontie 27
00710 Helsinki
Tel. +358 10 843 2001
info@index-traub.fi
www.index-traub.fi

FRANKREICH | Paris
INDEX France S.à.r.l
12 Avenue d'Ouessant / Bâtiment I
91140 Villebon-sur-Yvette
Tel. +33 1 69 18 76 76
info@index-france.fr
www.index-france.fr

FRANKREICH | Bonneville
INDEX France S.à.r.l
399, Av. de La Roche Parnale
74130 Bonneville Cedex
Tel. +33 4 50 25 65 34
info@index-france.fr
www.index-france.fr

NORWEGEN | Oslo
INDEX-TRAUB Norge AB
Liadammen 23
1684 Vesterøy
Tel. +47 93080550
info@index-traub.no
www.index-traub.no

RUSSLAND | Togliatti
INDEX RUS
Lesnaya Street 66
445011 Togliatti
Tel. +7 848 269 16 00
info@index-rus.ru
ru.index-traub.com

SCHWEDEN | Stockholm
INDEX Nordic AB
Fagerstagatan 2
16308 Spånga
Tel. +46 8 505 979 00
info@index-traub.se
www.index-traub.se

SCHWEIZ | St-Blaise
INDEX Werkzeugmaschinen (Schweiz) AG
Av. des Pâquiers 1
2072 St-Blaise
Tel. +41 32 756 96 10
info@index-traub.ch
www.index-traub.ch

SLOWAKEI | Malacky
INDEX Slovakia s.r.o.
Vínohrádok 5359
901 01 Malacky
Tel. +421 34 286 1000
info@index-werke.de
sk.index-traub.com

U.S.A. | Noblesville
INDEX Corporation
14700 North Pointe Boulevard
Noblesville, IN 46060
Tel. +1 317 770 6300
info@index-usa.com
www.index-usa.com

Besuchen Sie uns auf den Social Media Kanälen:



better.parts.faster.

INDEX

**INDEX-Werke GmbH & Co. KG
Hahn & Tessky**

Plochinger Straße 92
73730 Esslingen

Tel. +49 711 3191-0
Fax +49 711 3191-587
info@index-werke.de
www.index-werke.de

