

MS40-6

*Tour multibroche CNC
pour une productivité accrue*

INDEX



better.parts.faster.

Tour multibroche CNC INDEX : la référence !

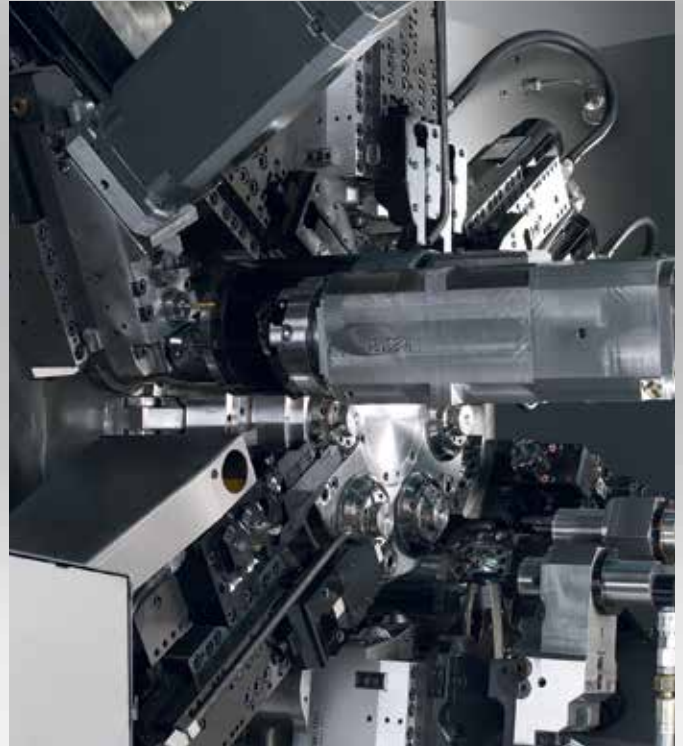
Avec cette variante pouvant être entièrement configurée selon les souhaits du client, INDEX propose un concept de machine qui satisfait à tous les besoins et à toutes les exigences, même aux plus élevées.

Six broches principales, jusqu'à deux broches synchrones pivotantes offrent des possibilités techniques de fabrication insoupçonnées. Le tour INDEX MS40-6 a été développé pour mettre en oeuvre les technologies de production les plus modernes.

La zone de travail est largement dimensionnée. Sa très bonne accessibilité représente un facteur d'économies important lors des changements de série. Même lorsque la machine est équipée complètement, l'évacuation des copeaux est assurée.



**Dimensionnée exactement
en fonction des besoins des
utilisateurs – le concept de
machine de la INDEX MS40-6**



Concept de la machine

- Poste de travail facilement accessible, pour un montage nettement simplifié
- Chariots ultra-dynamiques avec guidage à glissières (axe X)
- Axe Z anti-usure grâce aux fourreaux à paliers hydrostatiques
- Machine ouverte à l'avant pour l'usinage de barres
- Usinage de lopins avec chargement et déchargement par robot
- Évacuation positionnée des pièces grâce à un manipulateur linéaire
- Broches synchrones pivotantes ultra-rapides avec axe C
- En position d'usinage, le bras pivotant est verrouillé avec un denture Hirth en trois parties, afin d'assurer une rigidité maximale
- Max. 6 outils par broche synchrone pivotante pour l'usinage de la face arrière

Le cœur de la machine : une conception INDEX

Notre marque de fabrique : le barillet.

Grâce à l'utilisation d'une denture Hirth en trois parties, le barillet, compact, offre une précision maximale, quelle que soit la position. Le cœur est composé de 6 broches moteurs refroidies par air intégrées dans le barillet. La régulation continue de la vitesse, la force d'accélération élevée, la structure compacte, les faibles besoins en maintenance et la technique synchrone moderne – tels sont les critères qui vous permettront de reconnaître un tour multibroche CNC INDEX.

Des vitesses de rotation indépendantes

Il est possible de programmer, et même de faire varier pendant l'usinage, la vitesse de rotation de chaque position de broche et de chaque arête de coupe d'outil. Le résultat : une gestion optimale des copeaux, une qualité de surface maximale, des temps de cycle courts et des durées de vie d'outils prolongées.

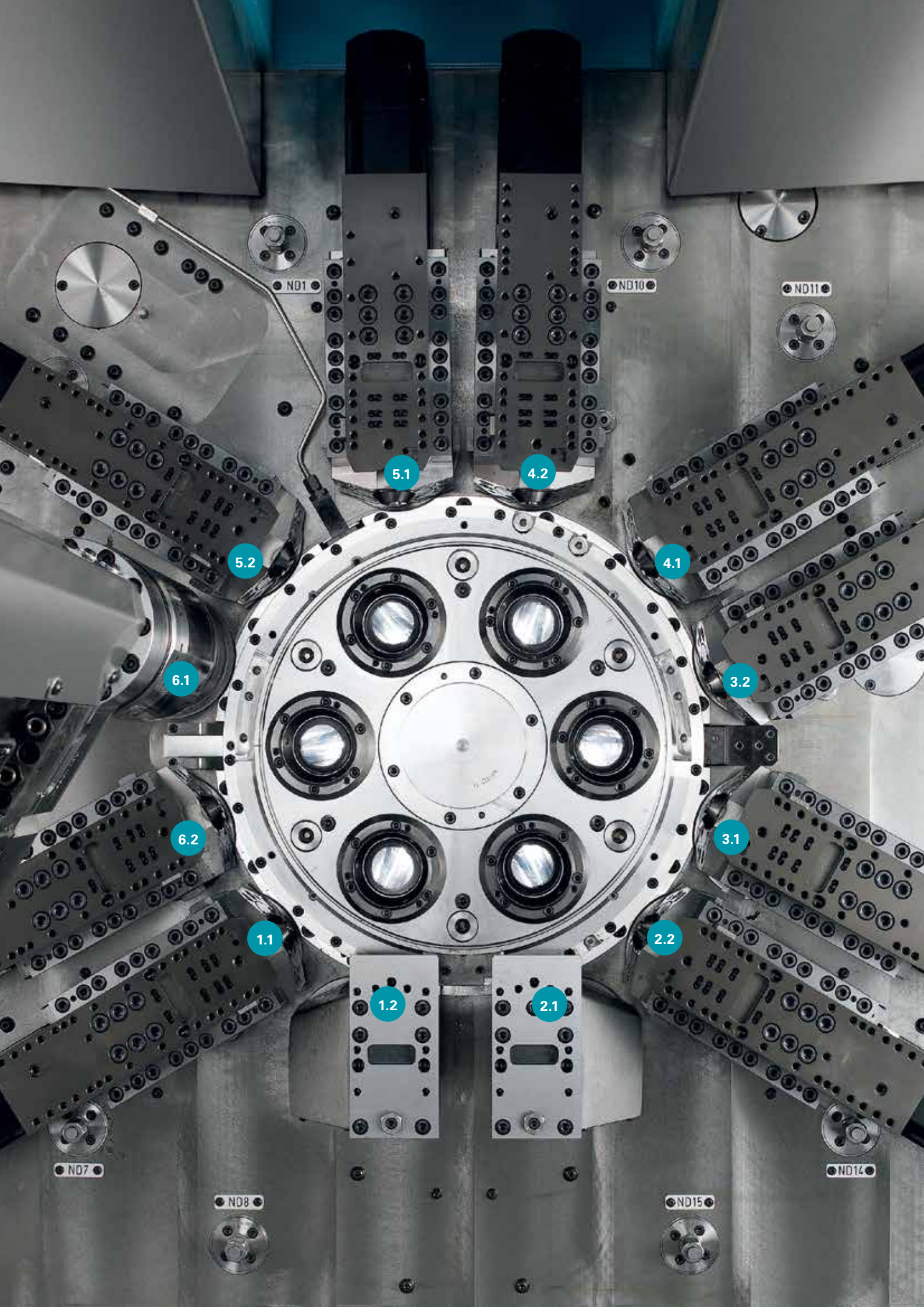
Cela vous permet d'usiner aussi des matières difficiles, qui n'étaient jusqu'à présent pas adaptées aux tours multibroches. Les modifications de la vitesse de rotation sont possibles pendant l'indexage du barillet. Ce qui évite les temps morts supplémentaires.

Plus que du tournage

Le tour multibroche INDEX CNC équipé d'outils rotatifs, un axe C et un axe Y vous offre de toutes nouvelles possibilités, par exemple :

- Perçage et taraudage décentrés
- Perçage oblique
- Perçage transversal
- Fraisage de contours
- Taillage par génération (dentures)
- Polygonage
- Tournelles-revolver fixes et rotatives avec jusqu'à 3 outils





ND1

ND10

ND11

5.1

4.2

5.2

4.1

6.1

3.2

6.2

3.1

1.1

2.2

1.2

2.1

ND7

ND14

ND8

ND15

Précis, rapide et polyvalent

La polyvalence est l'atout de l'INDEX MS40-6.

Qu'il s'agisse de pièces complexes ou de multiples process de production – tout est possible.

- Max. 12 chariots avec 1 ou 2 axes de déplacement
- Axe Y (option)
- 1 ou 2 broches synchrones pivotantes
- Utilisation variable des charots pour l'usinage inter et exter
- Utilisation de plusieurs outils par chariot possible
- Usinage transversal avec outils rotatifs
- Axe C et polygonage pour une large palette d'usinages

Encore plus de possibilités d'usinage en reprise arrière grâce à la broche synchrone pivotante

- Jusqu'à 6 outils, dont 3 rotatifs
- Mouvement de pivotement rapide et verrouillage hydraulique de la broche synchrone pivotante à l'aide d'une denture Hirth
- Chute libre des copeaux en usinant à l'extérieur de la zone principale de travail
- Possibilités multiples grâce aux outils rotatifs combinés aux axes C et X, ainsi qu'à l'arbre électronique

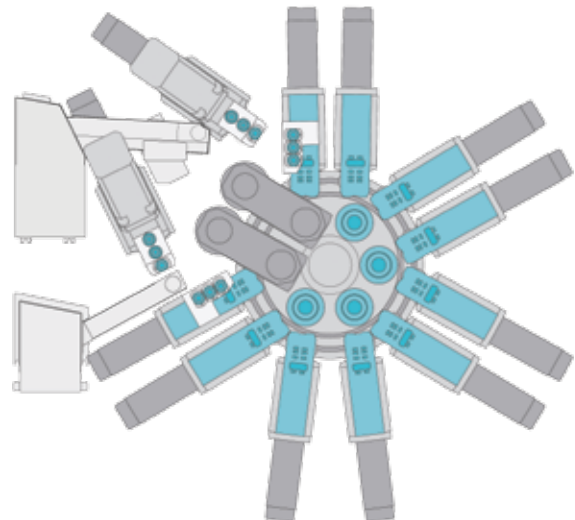
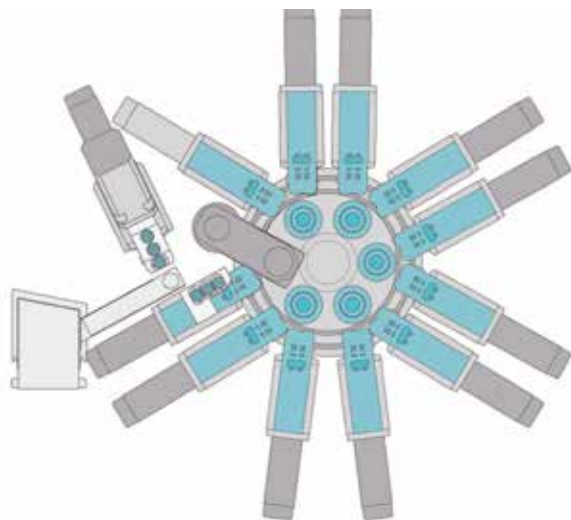
Deux pièces au cycle – une variante intéressante

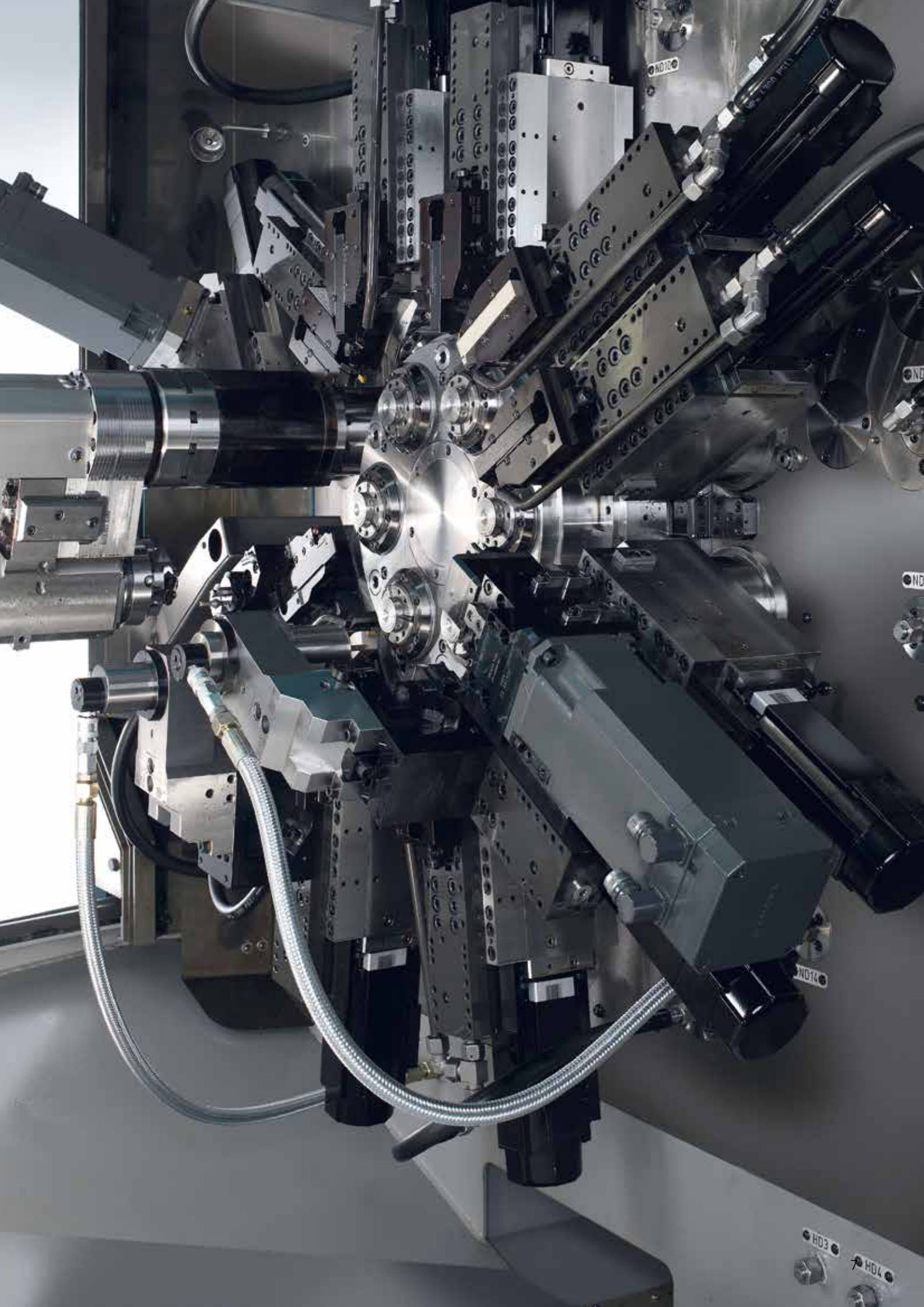
- Réduction du temps de cycle supplémentaire grâce à la production simultanée de 2 pièces
- 10 chariots avec 1 ou 2 axes (en option aussi l'axe Y)
- 2 broches synchrones pivotantes
- 2 chariots de contre-opération (en option)
- Usinage en reprise arrière avec 6 outils, dont 2 rotatifs par broche synchrone

Avec le même niveau d'équipement que pour un usinage en 6 broches, avec un usinage simultané en reprise arrière sur deux positions de broche

- Usinage de la face avant sur 4 broches
- Usinage en reprise arrière simultané sur 2 broches synchrones pivotantes

Avantage : réduction du temps de cycle avec usinage en contre-opération déterminant pour le temps de cycle





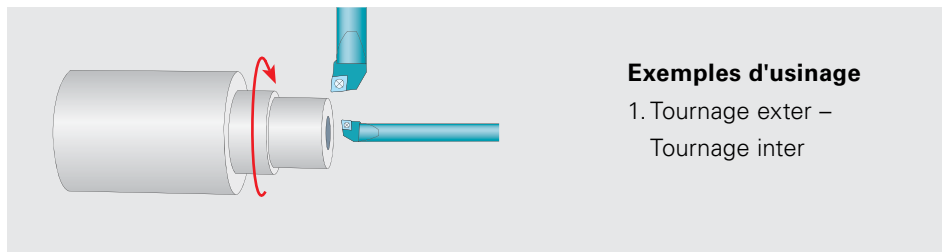
Simplement plus de possibilités

La zone de travail - des possibilités d'usinage presque illimitées par position de broche

La disposition des chariots dans la zone de travail, sans bloc central, permet d'utiliser plusieurs outils par broche. Les usinages possibles ne sont donc déterminés que par les porte-outils. Ce qui permet de définir librement chaque opération pour chaque position de broche. Autre avantage : la chute libre des copeaux.

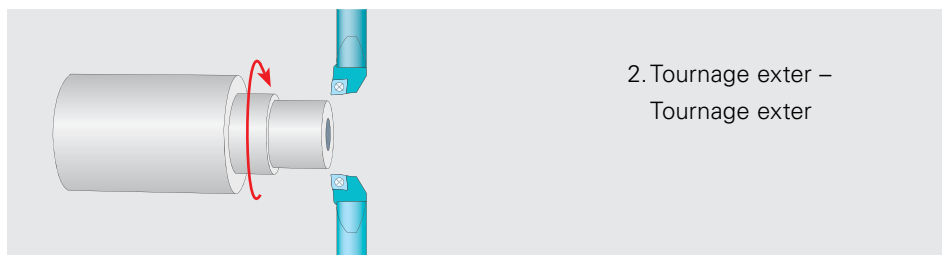
La puissance, telle que nous la comprenons

La productivité et la rentabilité maximales des tours multibroches alliées à la précision et à la polyvalence des tours monobroches CNC assure le succès du tour multibroche INDEX MS40-6.

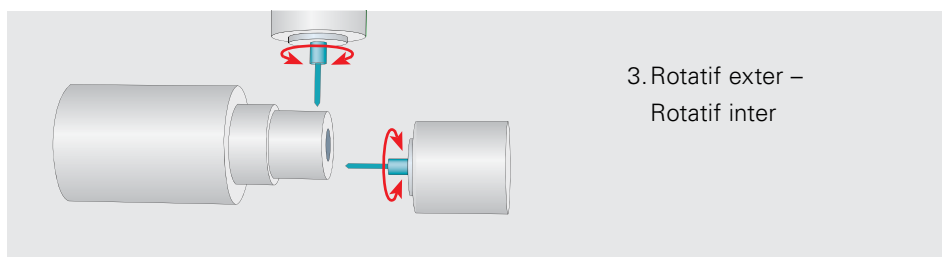


Exemples d'usinage

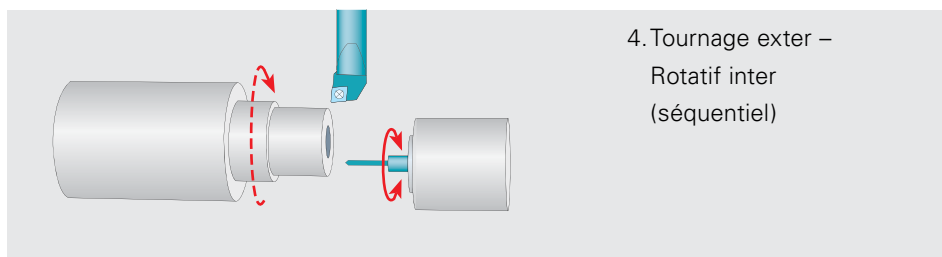
1. Tournage exter –
Tournage inter



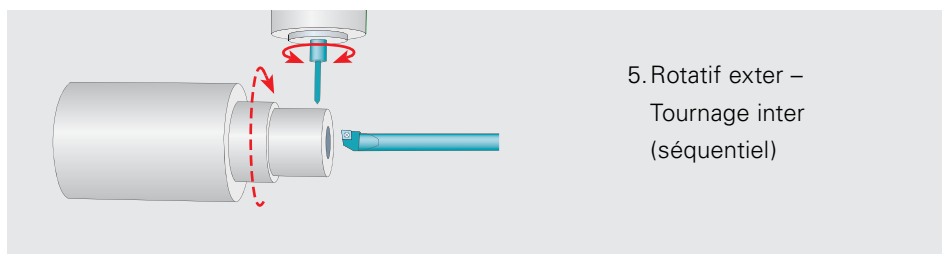
2. Tournage exter –
Tournage exter



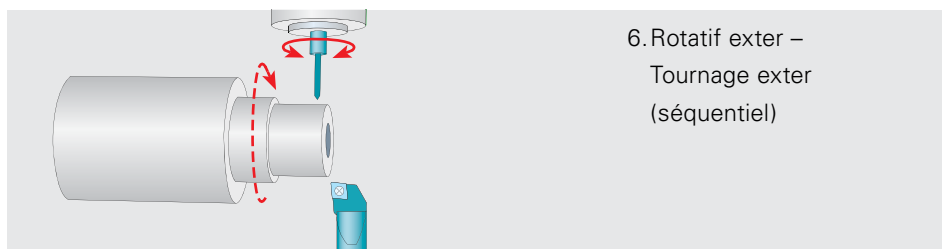
3. Rotatif exter –
Rotatif inter



4. Tournage exter –
Rotatif inter
(séquentiel)



5. Rotatif exter –
Tournage inter
(séquentiel)



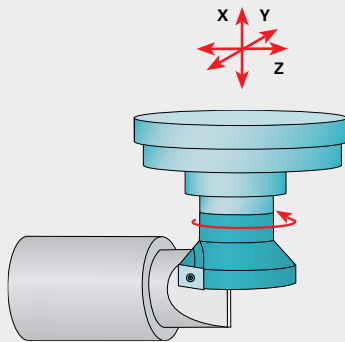
6. Rotatif exter –
Tournage exter
(séquentiel)

Pour les technologies les plus variées

Fraisage

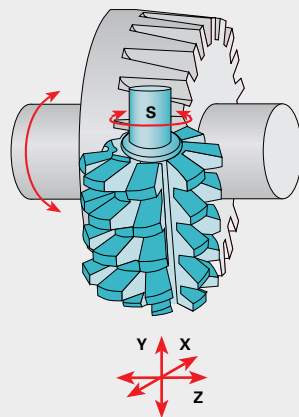
Fraisage avec outil rotatif dans les variantes suivantes :

- Fraise disque allié à l'usinage avec l'axe C (fonction Transmit)
- Fraise à queue allié à l'usinage avec l'axe Y
- Fraisage en plongée (voir graphique)



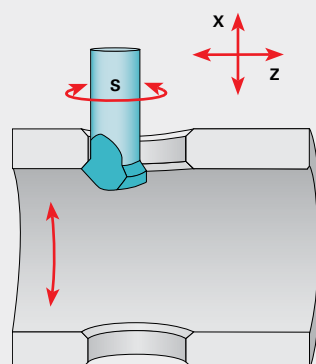
Fraisage de dentures, taillage par génération

- Couplage électronique précis
- Conditions préalables très stables
- Denture correctement positionnée par rapport à d'autres surfaces ou éléments moulés
- Décalage angulaire quel qu'il soit programmable
- Durées d'outil plus élevées grâce au décalage avec l'axe Y

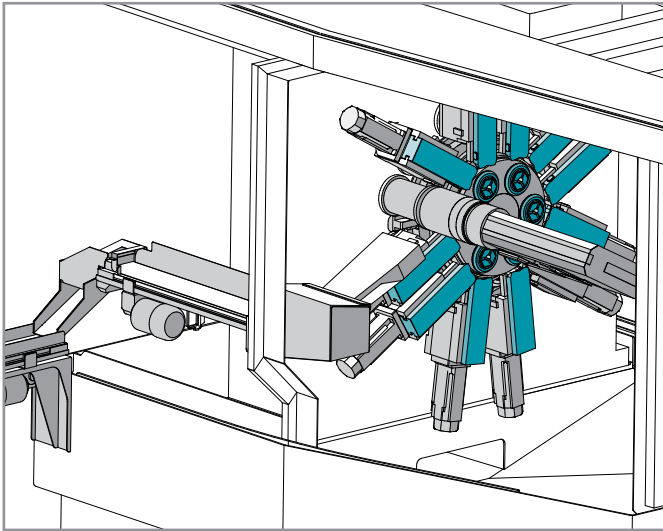


Ébarbage elliptique des perçages transversaux

Ébarbage homogène (enlèvement de copeaux homogène) de perçages transversaux par interpolation des axes C, X et Z avec outil rotatif.

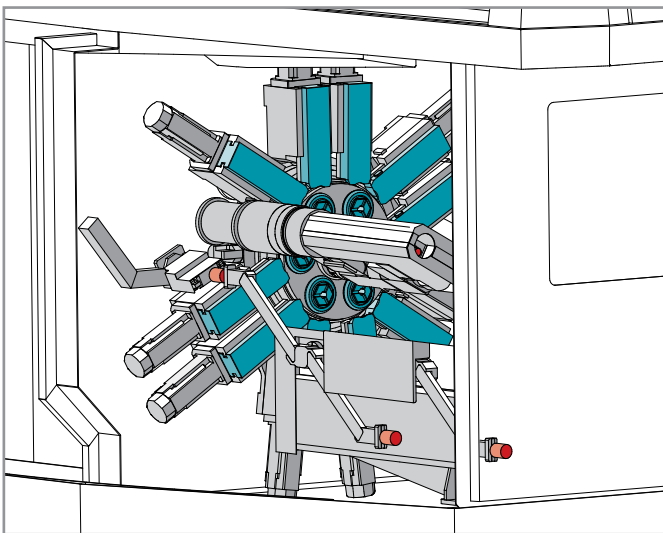


Systèmes de manipulation de pièces



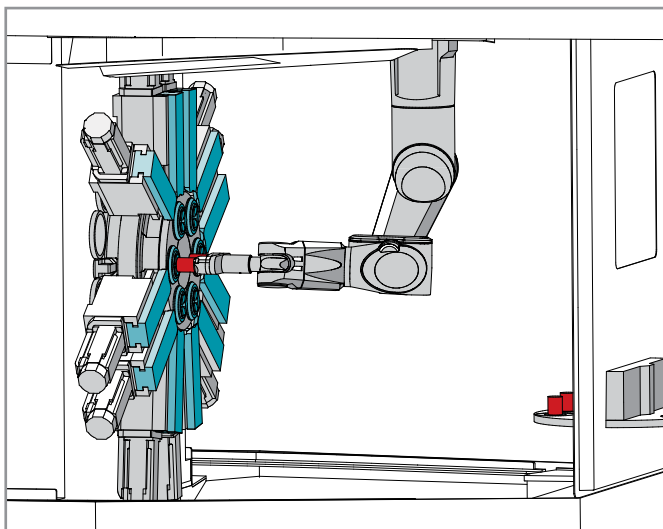
Évacuation fixe de pièces avec bande transporteuse intégrée

Les pièces accèdent au convoyeur interne via une goulotte et sont alors redirigées à 90° vers un second convoyeur externe par une autre goulotte.



Chariot linéaire avec préhenseur intermédiaire pour l'évacuation guidée des pièces

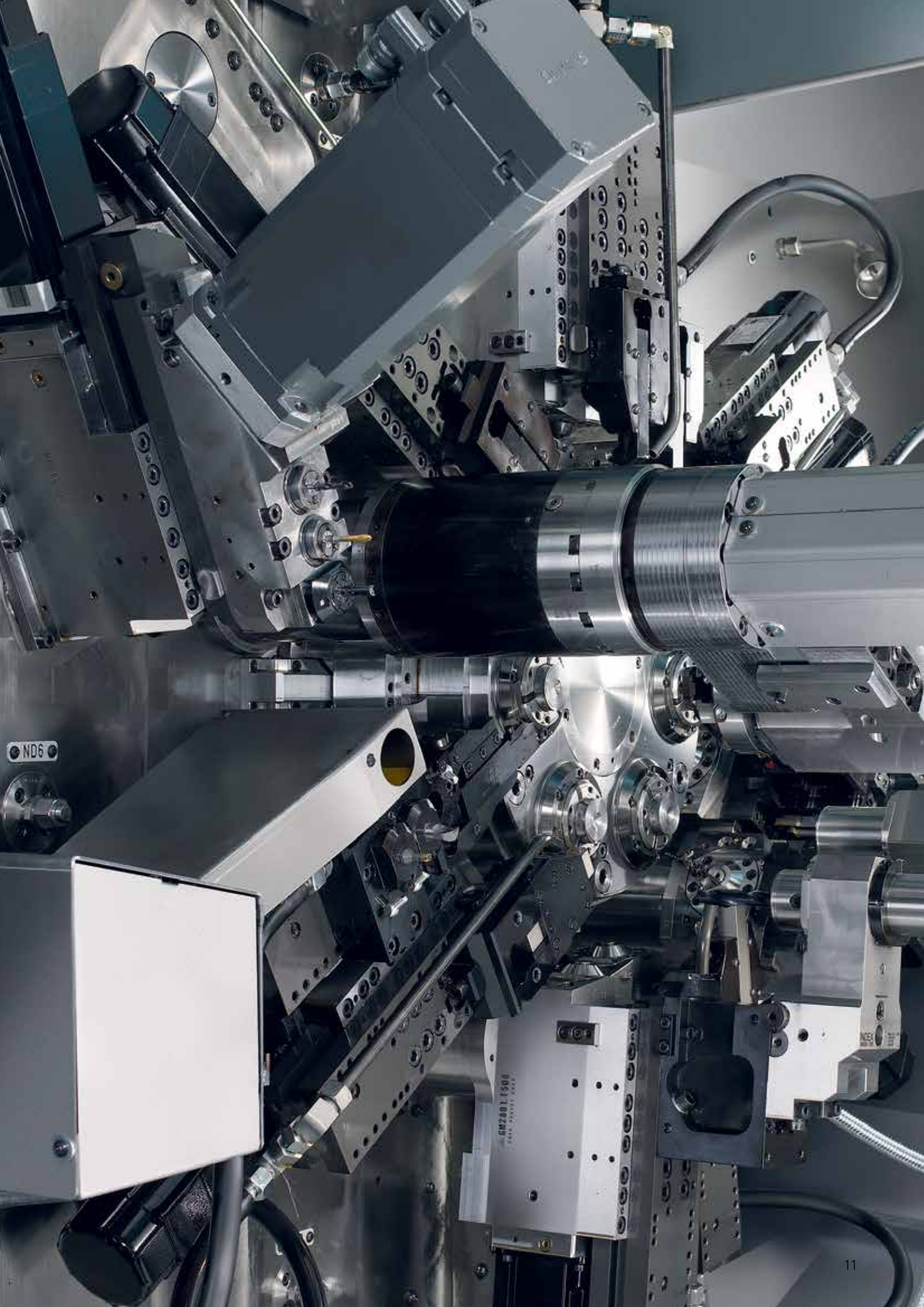
Évacuation rapide sans choc et de manière positionnée par un mouvement linéaire et rotatif. La pièce est d'abord transférée de la broche synchrone vers le préhenseur intermédiaire. Elle est ensuite transmise par le chariot linéaire au système de manipulation externe. Cette opération s'effectue en temps masqué.



Alimentation et évacuation des pièces par le robot à 6 axes vers le système de manipulation externe via l'interface de la table rotative

Le manipulateur de pièces pour les lopins et morceaux de barres peut être utilisé pour l'usinage à 6 broches avec et sans broche synchrone, ainsi que pour l'usinage en 2x3 broches.

Il existe également une variante 3x OP10 (premier côté) et 3x OP20 (second côté) avec poste de retournement externe.



Le module de commande pour l'intégration simple de la machine dans l'organisation de votre entreprise.



Zoom sur la production et la commande – Industrie 4.0 inclus.

Le concept de commande iXpanel offre l'accès à une production en réseau. iXpanel permet au collaborateur de visualiser à tout instant les informations pertinentes pour une production rentable, et ce directement depuis la machine. iXpanel fait partie des équipements de série et peut évoluer individuellement. Ainsi, vous pouvez exploiter iXpanel à votre convenance pour l'organisation de votre entreprise – Industrie 4.0 sur mesure.

Adapté pour l'avenir

iXpanel comprend la dernière génération de commandes SIEMENS S840D sl. Pilotez iXpanel de manière intuitive via un écran tactile 18,5".



Productif

Puissance de machine maximale grâce à des process optimisés dans les cycles de machine avec des masques de commande intuitifs. En complément, des cycles technologiques pour les opérations d'usinage récurrentes assurent le fonctionnement fiable de la machine, ainsi que la qualité optimale de l'usinage.

Intelligent

La machine démarre toujours avec le masque de base de la commande. Des fonctions supplémentaires peuvent être affichées sur un second masque, et l'opérateur dispose déjà de série d'une assistance directe spécifique à son activité, par ex. des plans de pièces, des listes d'équipement, des aides à la programmation, la documentation, etc. directement sur la machine.

Virtuel et ouvert

Avec le boîtier VPC Box (PC industriel) en option iXpanel ne donne pas seulement accès à l'univers de la machine virtuelle et de la simulation directement depuis la commande (VPC On Board). Grâce au boîtier VPC-Box (option), la machine peut être intégrée simplement et sans limites dans les réseaux et structures informatiques. Vous décidez vous-même des applications complémentaires exploitées sur VPC-Box !



ÉCRAN TACTILE 18,5"

STANDARD compris de série

OPTION

Fonctions Industrie 4.0



Documents de la commande commerciale



Données du client



Compteur de pièces



Etat de production



Dessins



Fiche de réglage



Notes



Centrale d'informations



Entretien et maintenance



Gestion des utilisateurs



Calculateur technologique



Aide à la programmation



Boîtier VPC Box



Machine virtuelle Simulations 3D



VirtualPro Studio de programmation



Applications spécifiques au client

+ un grand nombre de fonctions standard

Caractéristiques techniques

Broches		6
Diamètre de barres max.	mm	40
Vitesse de rotation [✦]	tr/min	7.000
Puissance (à 100% / 25% ED)	kW	13 / 24
Couple (à 100%/25% ED)	Nm	31 / 57

Chariots		12
Course en X	mm	73
Course en Z	mm	120
Course en Y	mm	42

Broches synchrones pivotantes		max.	2
Diamètre de serrage max.	mm		40
Vitesse de rotation N _{max.}	tr/min		8.000
Vitesse de rotation N _{nom.}	tr/min		6.000
Puissance (à 100% / 40% ED) et N _{nom.}	kW		10 / 14
Couple (à 100% / 40% ED) et N _{nom.}	Nm		16 / 22
Angle de pivotement de la broche synchrone	Degré		144
Course en Z	mm		150
Nombre max. d'outils pour la reprise arrière			6

Chariots de contre-opération		
Chariots pour la reprise arrière		1 / 2
Course en X	mm	82
Nombre d'outils pour la reprise arrière		3 / 6
dont rotatifs		2 / 4

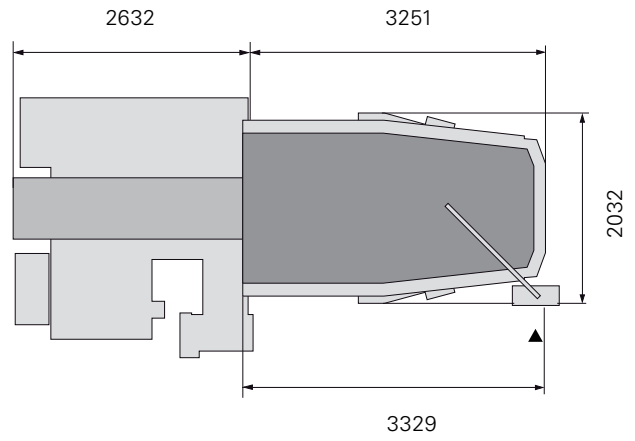
Dimensions, poids et puissances connectées (pour l'équipement maximal, sans guide-barres ni embarreur)		
Poids	kg	env. 7.100
Longueur	mm	3.329
Largeur	mm	2.032
Hauteur	mm	2.854
Puissance connectée		65 kW, 78 kVA, 110 A, 400 V, 50/60 Hz

Commande	
Siemens Sinumerik 840D Solution Line, avec télémaintenance, arrêt de broche, axe C dans la livraison standard	

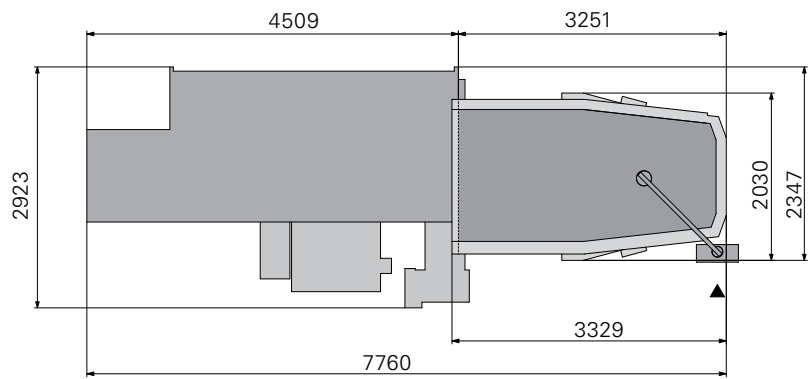
Options	
Polygonage, taillage par génération, surveillance d'outils, axe Y, fonction Transmit	

✦ En fonction du diamètre de barre, du guidage de barre et du serrage de pièce, des limitations de vitesse de rotation peuvent s'avérer nécessaires.

INDEX MS40-6
Guide-barres INDEX 3300



INDEX MS40-6
Embarreur INDEX MBL 3300



BRESIL // Sorocaba

INDEX Tornos Automaticos Ind. e Com. Ltda.
Rua Joaquim Machado 250
18087-280 Sorocaba - SP
Tél. +55 15 21026017
vendas@indextornos.com.br
br.index-traub.com

CHINE // Shanghai

INDEX Trading (Shanghai) Co., Ltd.
No.526, Fute East 3rd Road
Shanghai 200131
Tél. +86 21 54176637
china@index-traub.com
www.index-traub.cn

CHINE // Dalian

INDEX DALIAN Machine Tool Ltd.
17 Changxin Road
Dalian 116600
Tél. +86 411 8761 9788
dalian@index-traub.com
www.index-traub.cn

DANEMARK // Langeskov

INDEX TRAUB Danmark
Havretoften 1
5550 Langeskov
Tél. +45 30681790
b.olsen@index-traub.dk
www.index-traub.dk

ALLEMAGNE // Esslingen

INDEX-Werke GmbH & Co. KG Hahn & Tessky
Plochinger Straße 92
73730 Esslingen
Tél. +49 711 3191-0
info@index-werke.de
www.index-werke.de

ALLEMAGNE // Deizisau

INDEX-Werke GmbH & Co. KG Hahn & Tessky
Plochinger Straße 44
73779 Deizisau
Tél. +49 711 3191-0
info@index-werke.de
www.index-werke.de

ALLEMAGNE // Reichenbach

INDEX-Werke GmbH & Co. KG Hahn & Tessky
Hauffstraße 4
73262 Reichenbach
Tél. +49 7153 502-0
info@index-werke.de
www.index-werke.de

FINLANDE // Helsinki

INDEX TRAUB Finland
Hernepellontie 27
00710 Helsinki
Tél. +35 8 108432001
pekka.virkki@index-traub.fi
www.index-traub.fi

FRANCE // Paris

INDEX France Sarl
1A, Avenue du Québec / Z.A. de Courtabœuf
91940 Les Ulis / Villebon
Tél. +33 1 69 18 76 76
info@index-france.fr
www.index-france.fr

FRANCE // Bonneville

INDEX France Sarl
399, Av. de La Roche Parnale
74130 Bonneville Cedex
Tél. +33 4 50 25 65 34
info@index-france.fr
www.index-france.fr

NORVEGE // Oslo

INDEX TRAUB Norge
Postbox 2842
0204 Oslo
Tél. +46 8 505 979 00
h.sars@index-traub.se
www.index-traub.no

RUSSIE // Togliatti

INDEX RUS
Lesnaya street 66
445011 Togliatti
Tél. +7 8482 691 600
info@index-rus.ru
ru.index-traub.com

SUEDE // Stockholm

INDEX TRAUB Nordic AB
Fagerstagatan 2
16308 Spånga
Tél. +46 8 505 979 00
h.sars@index-traub.se
www.index-traub.se

SUISSE // St. Blaise

INDEX Werkzeugmaschinen (Schweiz) AG
Av. des pâquiers 16
2072 St. Blaise
Tél. +41 (32) 756 9610
info@index-traub.ch
www.index-traub.ch

SLOVAQUIE // Malacky

INDEX Slovakia s.r.o.
Vínohrádok 5359
901 01 Malacky
Tél. +34 654 9840
info@index-werke.de
sk.index-traub.com

U.S.A. // Noblesville

INDEX Corporation
14700 North Point Boulevard
Noblesville, IN 46060
Tél. +1 317 770 6300
sale@index-usa.com
www.index-usa.com

better.parts.faster.

INDEX
TRAUB

**INDEX-Werke GmbH & Co. KG
Hahn & Tessky**

Plochinger Straße 92
73730 Esslingen

Tél. +49 711 3191-0
Fax +49 711 3191-587
info@index-werke.de
www.index-werke.de