

MS22-8

*CNC-Mehrspindeldrehautomat
für die hochproduktive Fertigung*

INDEX



better.parts.faster.

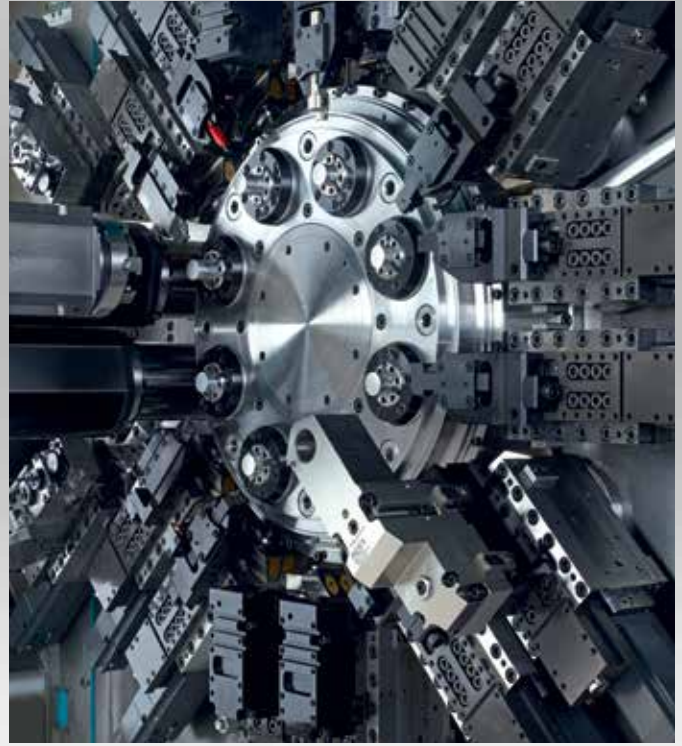
INDEX CNC-Mehrspindeldrehautomat: Produktiver mit 8 Spindeln!

Mit der INDEX MS22-8, die ganz nach Wunsch konfiguriert werden kann, bieten wir ein Maschinenkonzept, das allen Anforderungen und höchsten Ansprüchen gerecht wird. 8 Hauptspindeln, bis zu 2 Schwenk-Synchronspindeln und bis zu maximal 16 Werkzeugträger, welche in XYZ konfiguriert werden können, erlauben hochproduktive Fertigungsmöglichkeiten.

Konsequent wurde die INDEX MS22-8 für die Anwendung modernster Fertigungstechnologien entwickelt. Der Arbeitsraum ist großzügig ausgelegt und vor allem beim Umrüsten lassen sich durch die freie Zugänglichkeit Rüstkosten minimieren. Selbst bei voller Werkzeugbestückung ist der freie Spänefall gewährleistet.



**Exakt auf die Anforderung
der Anwender ausgelegt –
das Maschinenkonzept der
INDEX MS22-8**



Maschinenkonzept

- Frei zugänglicher Arbeitsraum und damit ausgesprochen rüstfreundlich
- Hochdynamische Schlitten mit Gleitführung (X-Achse)
- Verschleißfreie Z-Achse durch hydrostatisch gelagerte Pinolen
- Frontoffene Maschine zur Stangenbearbeitung
- Futterteilebearbeitung mit Be- und Entladung durch Roboter
- Gerichtete Teileabführung durch Linearhandling
- Äußerst schnelle Schwenk-Synchronspindeln mit C-Achse
- Schwenkarm wird in der Bearbeitungsposition mit dreiteiliger Hirth-Verzahnung verriegelt und sorgt somit für höchste Steifigkeit
- Max. 6 Werkzeuge zur Rückseitenbearbeitung pro Schwenk-Synchronspindel

Das Kernstück: Original ist, wenn es von INDEX kommt

Unser Markenzeichen: die Spindeltrommel

In jeder Lage ermöglicht die kompakte Spindeltrommel durch den Einsatz einer dreiteiligen Hirth-Verzahnung höchste Präzision. Das Kernstück bilden 8 in der Spindeltrommel integrierte fluidgekühlte Motorspindeln. Stufenlose Drehzahlregelung, hohe Durchzugskraft, geringe Baugröße, Wartungsfreiheit und moderne Synchrontechnik – das sind Kriterien, an denen Sie einen INDEX CNC-Mehrspindeldrehautomaten erkennen.

Unabhängige Drehzahlen

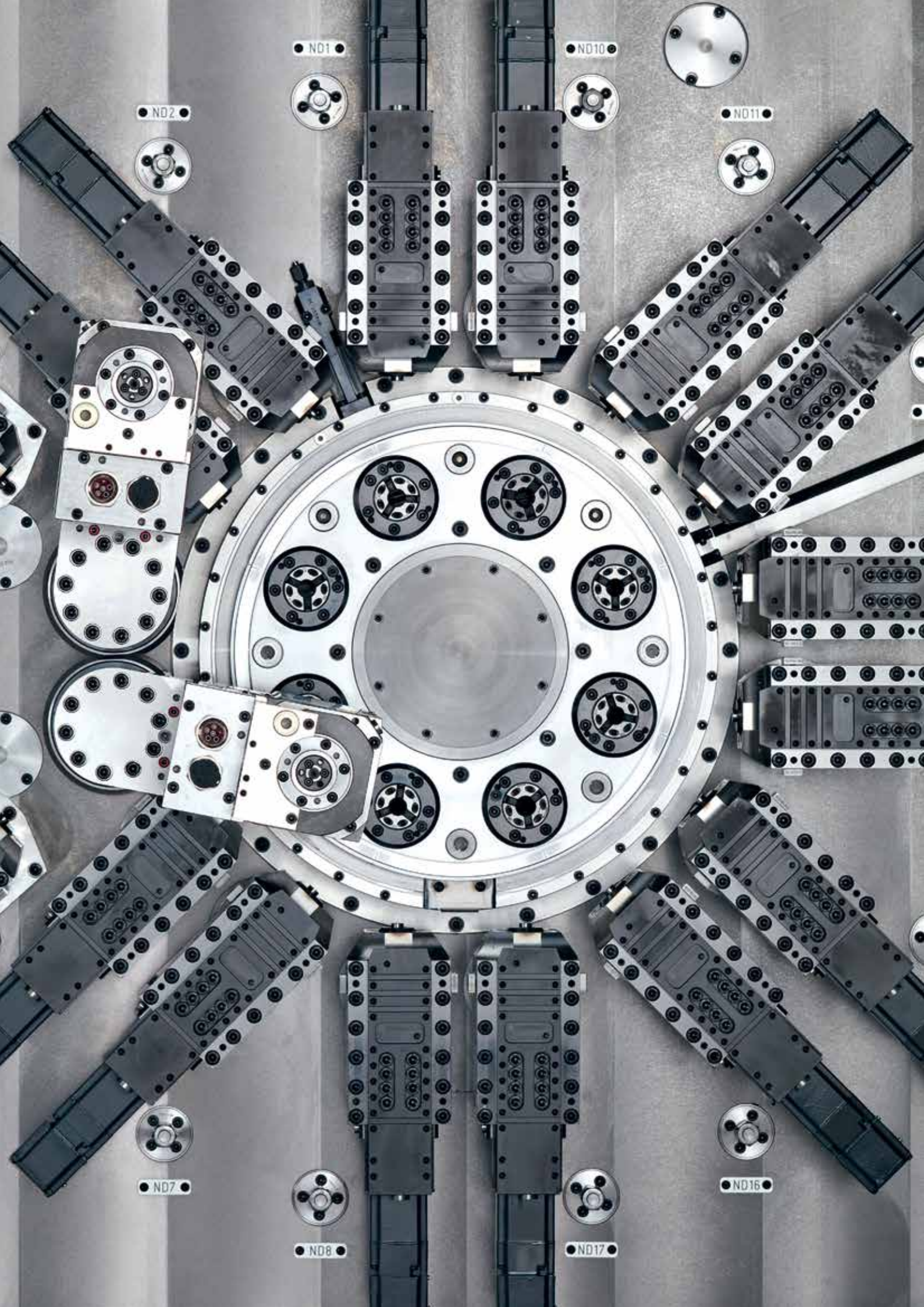
Während der Bearbeitung ist für jede Spindellage und jede Werkzeugschneide stets die optimale Drehzahl - die selbst im Schnitt noch variiert werden kann - programmierbar. Das Ergebnis sind bester Spänebruch, höchste Oberflächengüte, kurze Stückzeiten und längere Werkzeugstandzeiten. Sie können auch hochfeste Werkstoffe bearbeiten, die bisher für Mehrspindler kaum geeignet waren. Drehzahländerungen sind auch während der Trommelschaltung möglich, somit entstehen keine zusätzlichen Nebenzeiten.

Mehr als nur Drehen

INDEX CNC-Mehrspindeldrehautomaten mit angetriebenen Werkzeugen, C-Achse und Y-Achse eröffnen Ihnen völlig neue Möglichkeiten, wie beispielsweise:

- Außermittiges Bohren und Gewindeschneiden
- Schrägbohren
- Querbohren
- Konturfräsen
- Abwälzfräsen (Verzahnen)
- Mehrkantdrehen





ND1

ND10

ND2

ND11

ND7

ND8

ND17

ND16

Präzise, schnell und flexibel

Vielseitigkeit ist die Stärke der INDEX MS22-8.

Ob komplizierte Teile oder unterschiedliche Verfahren – alles ist möglich

- Maximal 16 Werkzeugträger mit 1 oder 2 Verfahrachsen
- Y-Achse (optional)
- 1 oder 2 Schwenk-Synchronspindeln
- Variabler Einsatz der Werkzeugträger zur Innen- und Außenbearbeitung
- Einsatz mehrerer Werkzeuge pro Werkzeugträger möglich
- Querbearbeitung mit angetriebenen Werkzeugen
- C-Achse und Mehrkantdrehen für erweiterte Einsatzmöglichkeiten

Noch mehr Möglichkeiten zur rückseitigen Bearbeitung mit Schwenk-Synchronspindel

- Bis zu 6 Werkzeuge, davon 3 angetrieben
- Schnelle Schwenkbewegung und hydraulische Verriegelung der Schwenk-Synchronspindel mittels Hirth-Verzahnung
- Günstiger Spänefall durch Bearbeitung außerhalb des Hauptarbeitsraumes
- Vielfältige Möglichkeiten mittels angetriebener Werkzeuge in Verbindung mit C- und X-Achsen sowie elektronischer Welle

Der Doppelvierspindler –

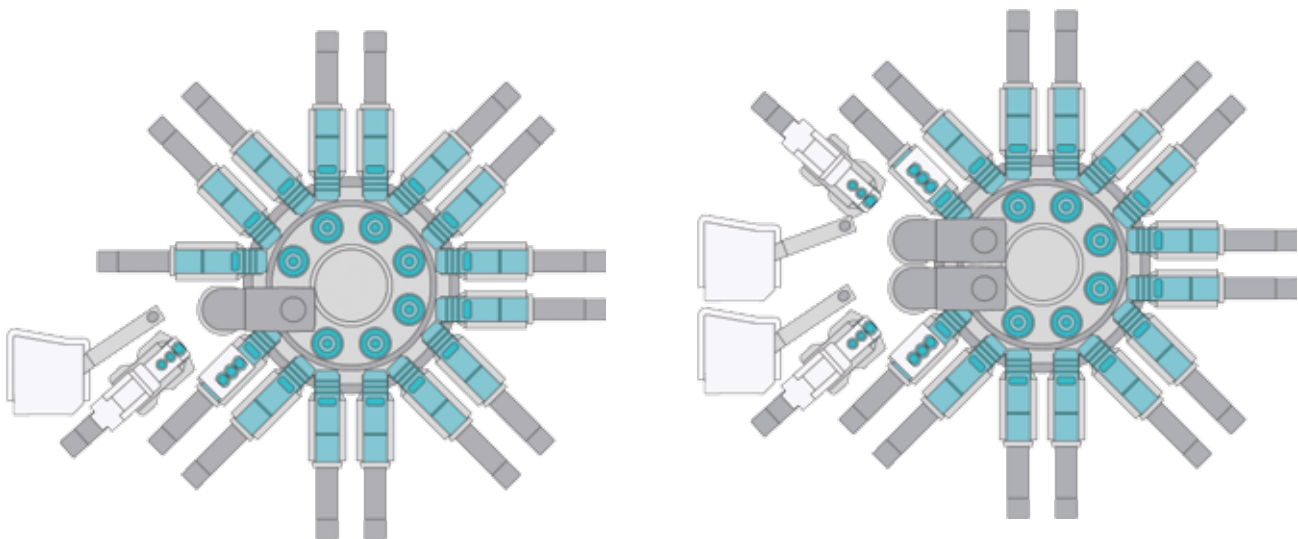
eine interessante Ausbaumöglichkeit

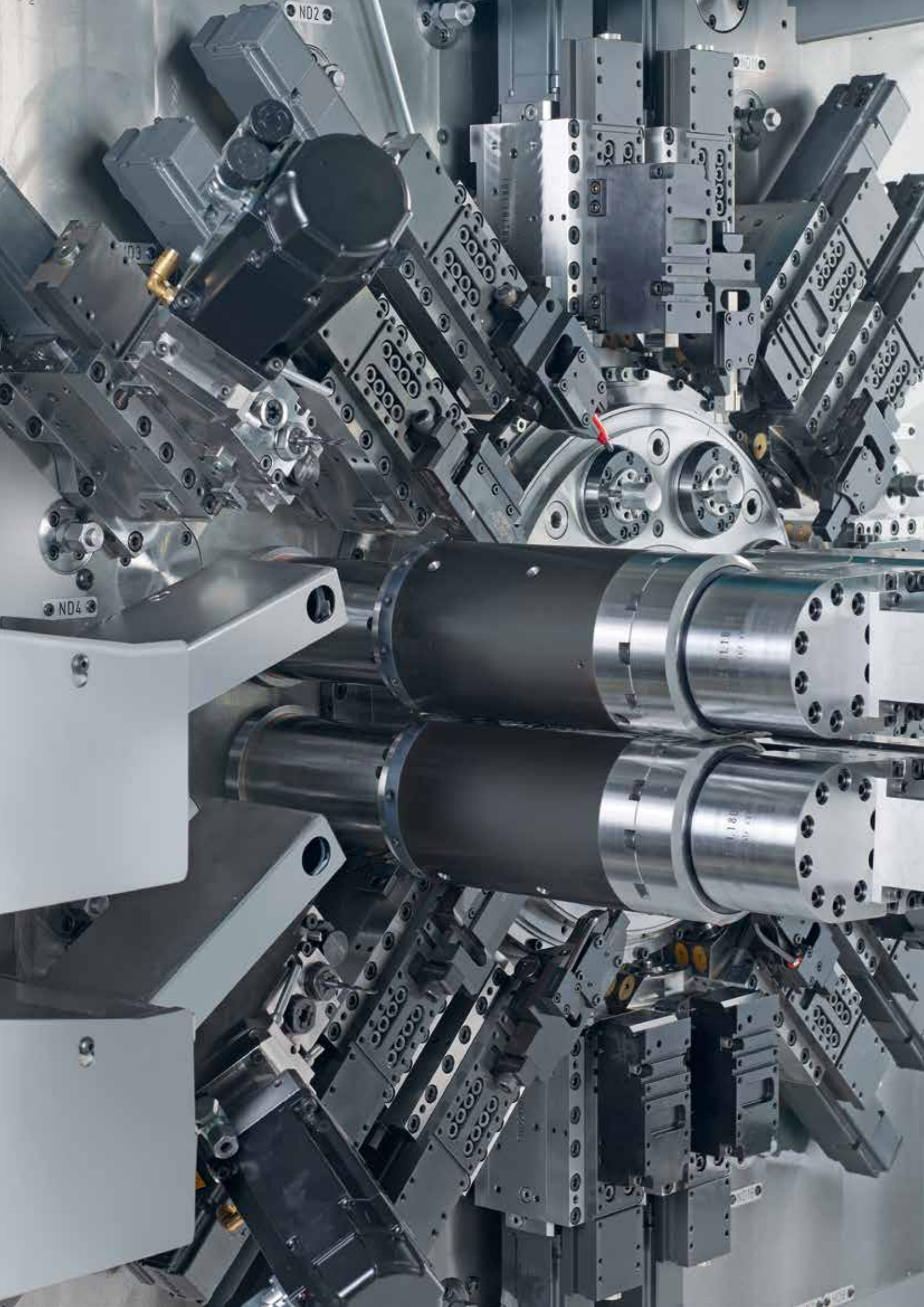
- Zusätzliche Stückzeitreduzierung durch die gleichzeitige Fertigung von 2 Werkstücken
- 14 Werkzeugträger mit 1 oder 2 Achsen (optional auch Y-Achse)
- 2 Schwenk-Synchronspindeln
- 2 Hinterbohrschlitten (Option)
- Rückseitenbearbeitung pro Synchronspindel bis zu 6 Werkzeuge, davon 3 angetrieben

Mit der gleichen Ausbaustufe als Acht-Spindler mit simultaner Rückseitenbearbeitung in zwei Spindellagen

- Frontseitige Bearbeitung an 6 Hauptspindeln
- Gleichzeitige abstichseitige Bearbeitung an 2 Schwenk-Synchronspindeln

Vorteil: Taktzeitreduzierung bei zeitbestimmender Rückseitenbearbeitung





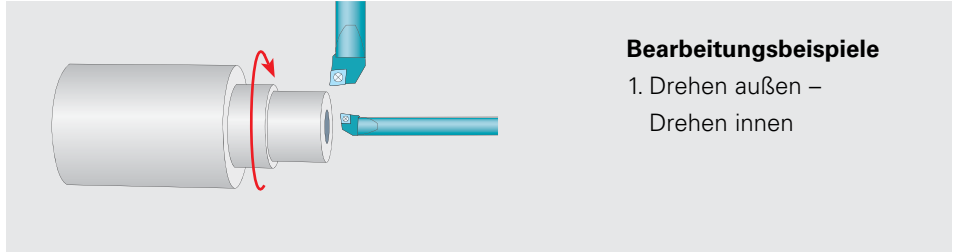
Einfach mehr Möglichkeiten

Der Arbeitsraum – nahezu grenzenlose Bearbeitungsmöglichkeiten pro Spindellage

Die Anordnung der Werkzeugträger im Arbeitsraum ohne Längs-Schlittenblock erlaubt den Einsatz mehrerer Werkzeuge an jeder Spindel. Die Bearbeitungsschritte werden somit nur durch den Werkzeughalter bestimmt. Sie können dadurch sämtliche Arbeitsgänge in allen Spindellagen frei festlegen. Ein weiterer Vorteil: Sie haben freien Spänefall.

Leistung, wie wir sie verstehen

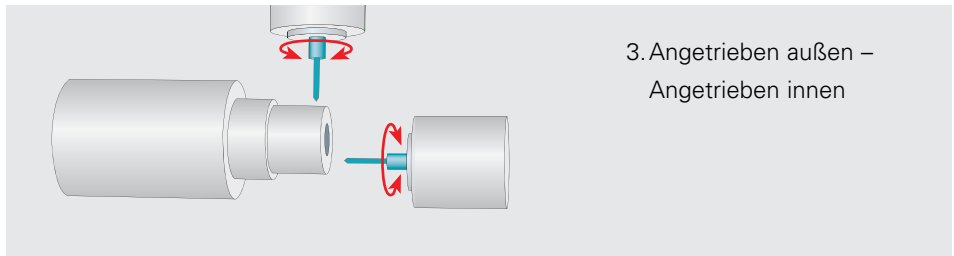
Höchste Produktivität und Wirtschaftlichkeit von Mehrspindeldrehautomaten verbunden mit der Präzision und Flexibilität von CNC-Einspindeldrehmaschinen ist die Erfolgsformel des Mehrspindeldrehautomaten INDEX MS22-8.



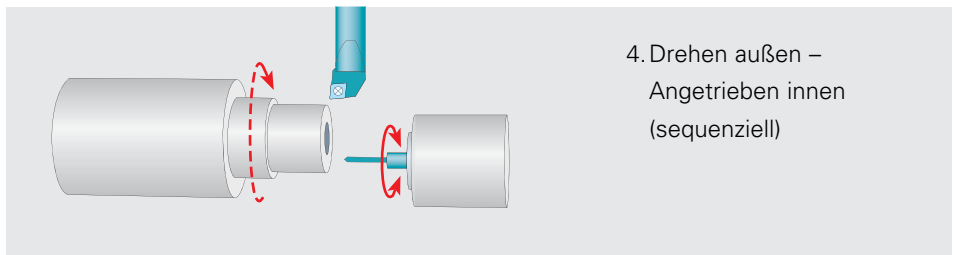
Bearbeitungsbeispiele
1. Drehen außen – Drehen innen



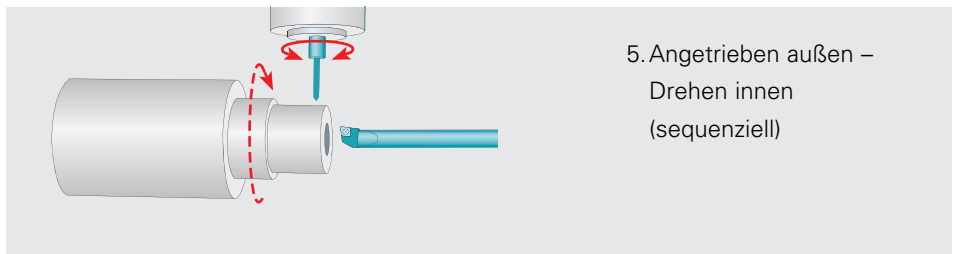
2. Drehen außen – Drehen außen



3. Angetrieben außen – Angetrieben innen



4. Drehen außen – Angetrieben innen (sequenziell)



5. Angetrieben außen – Drehen innen (sequenziell)

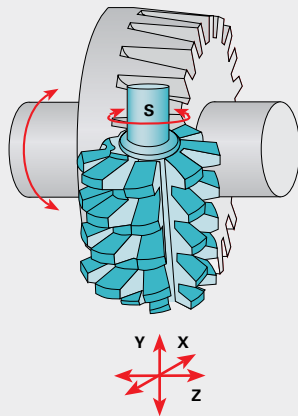


6. Angetrieben außen – Drehen außen (sequenziell)

Für die unterschiedlichsten Technologien

Verzahnungsfräsen, Abwälzfräsen

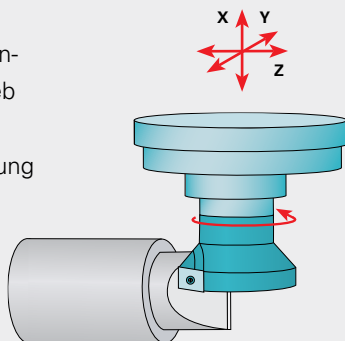
- Elektronisch präzise gekoppelt
- Stabilste Voraussetzungen
- Lagerrichtige Verzahnung zu anderen Flächen oder Formelementen
- Beliebiger Winkelversatz programmierbar
- Höhere Werkzeugstandzeiten durch Shiften mit Y-Achse



Fräsen

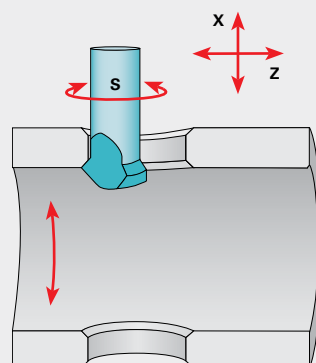
Fräsen mit angetriebenem Werkzeug in folgenden Varianten

- Scheibenfräser in Verbindung mit C-Achs-Betrieb (Transmitfunktion)
- Fingerfräser in Verbindung mit Y-Achs-Betrieb
- Tauchfräsen (Grafik)

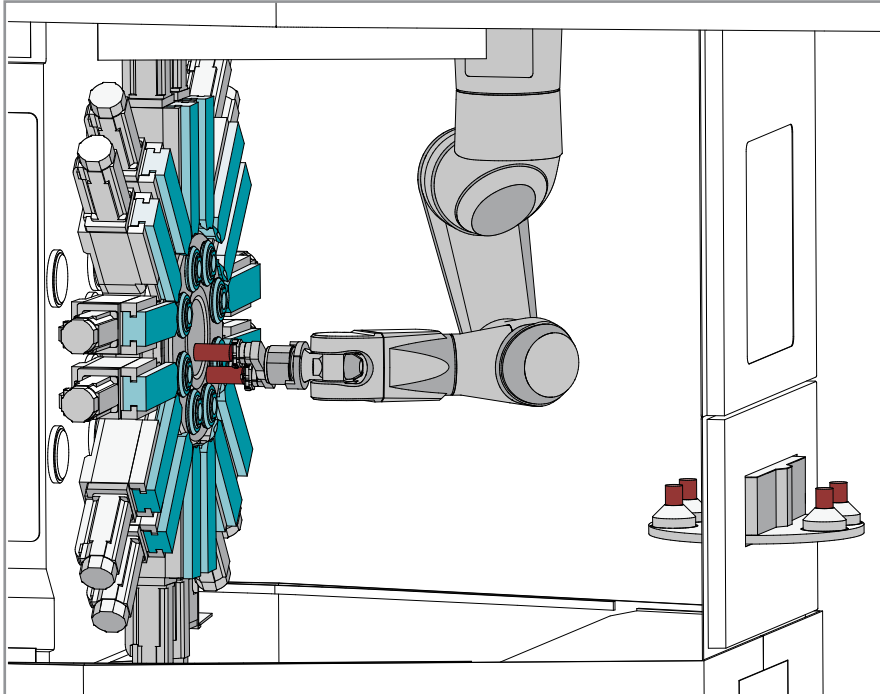


Elliptisches Entgraten von Querbohrungen

Gleichförmiges Entgraten (gleichmäßiger Spanabtrag) von Querbohrungen durch Interpolation der C-Achse, X-Achse und Z-Achse mit angetriebenem Werkzeug.



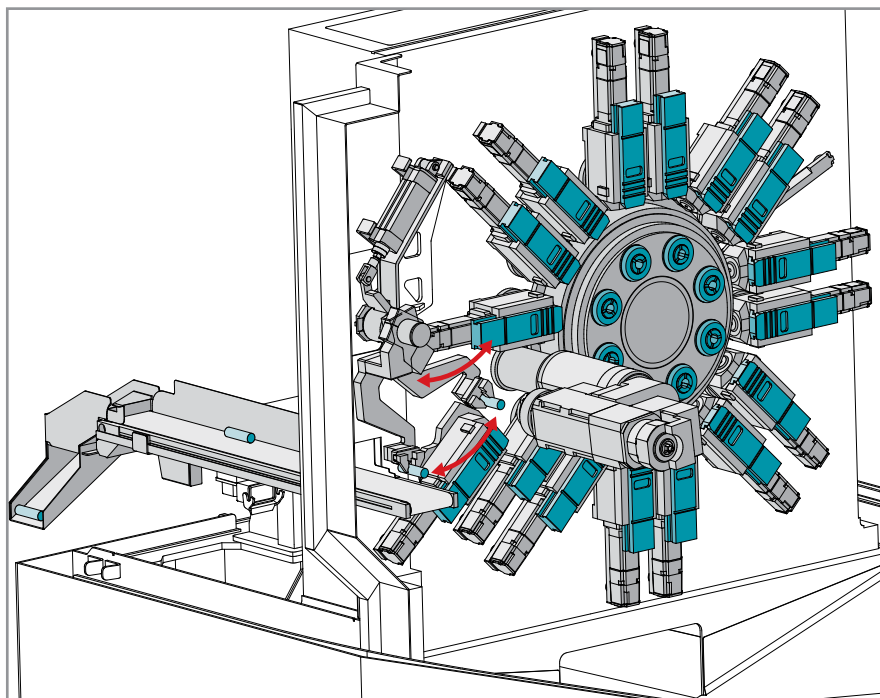
Werkstückhandhabungssysteme



Werkstück-Zu- und Abführung durch 6-Achs-Roboter über die Schnittstelle Schwenkteller zum externen Handlingsystem

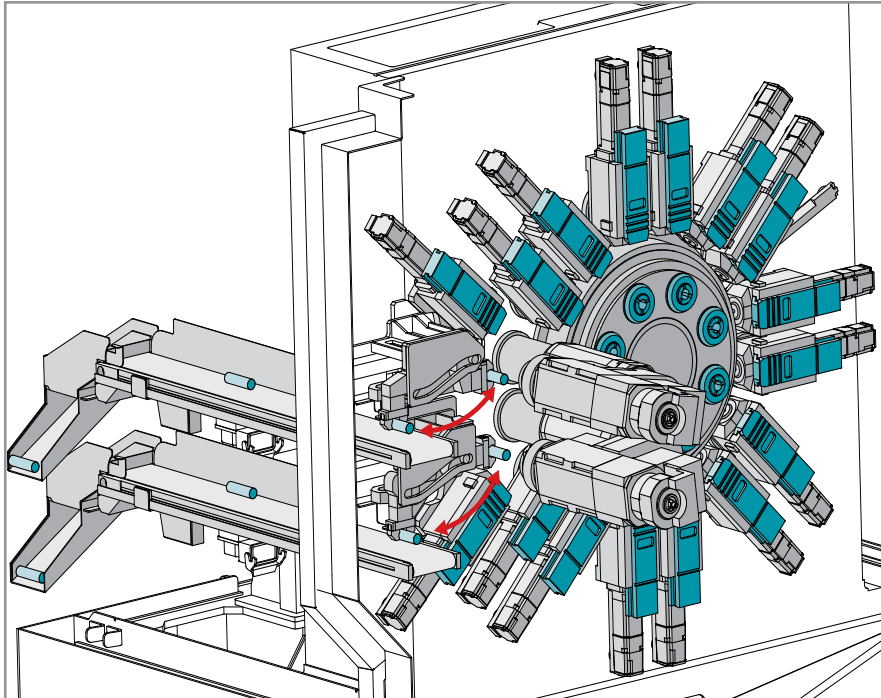
Das Werkstückhandling für Futterteile und Stangenabschnitte kann für die 8-spindlige Bearbeitung mit und ohne Synchronspindel, sowie auch für doppel-4-spindlige Bearbeitung eingesetzt werden.

Ebenso ist eine Variante 4x OP10 (erste Seite) und 4x OP20 (zweite Seite) mit externer Wendestation möglich.



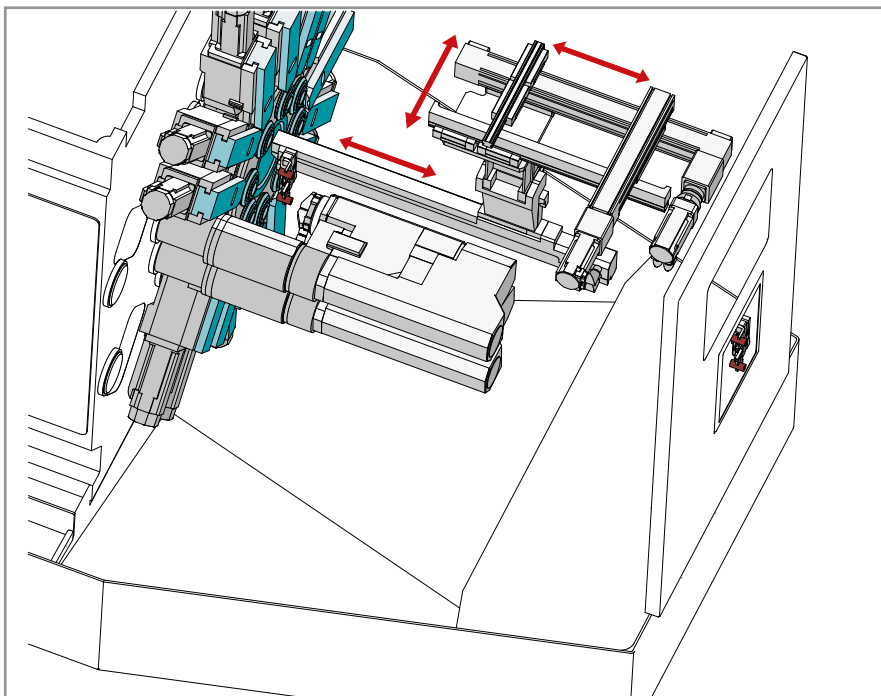
Gerichtete Werkstückabführung aus der Synchronspindel in Spindellage 8

Axial gerichtete Abführung über Greifer aus der Synchronspindel in Lage 8 zum internen Transportband, für Teile die nicht ausgestoßen werden dürfen.



Gerichtete Werkstückabführung aus den Synchronspindeln auf das interne Transportband

Axial gerichtete Abführung über Greifer aus den Synchronspindeln in Lage 7 und 8 zum internen Transportband für Teile, die nicht ausgestoßen werden dürfen.



Gerichtete Werkstückabführung über Synchronspindel zur gerichteten Werkstückabführung aus der Synchronspindel und Linearshuttle

Beschädigungsfreie und lageorientierte Übergabe der Bauteile aus der Synchronspindel in Lage 8 und 7 oder Lage 8 an das externe Handlungssystem an der Frontseite der Maschine.

Alle 3 Achsen des maschinen-integrierten Handlungssystems sind NC-gesteuert.

Das Cockpit für die einfache Integration der Maschine in Ihre Betriebsorganisation.



Fokus auf Produktion und Steuerung - Industrie 4.0 inklusive.

Das iXpanel Bedienkonzept öffnet den Zugang zu einer vernetzten Produktion. Mit iXpanel stehen dem Mitarbeiter jederzeit alle relevanten Informationen für eine wirtschaftliche Fertigung direkt an der Maschine zur Verfügung. iXpanel ist bereits im Standard enthalten und individuell erweiterbar. Sie können iXpanel so einsetzen, wie Sie es sich für Ihre Unternehmensorganisation wünschen - eben Industrie 4.0 nach Maß.

Zukunftsicher.

iXpanel integriert die neueste Steuerungsgeneration SIEMENS S840D sl. Bedienen Sie iXpanel ganz intuitiv über einen 18,5"-Touch-Monitor.



Produktiv.

Maximale Maschinenleistung durch optimal abgestimmte Abläufe in Maschinentzyklen mit klar verständlichen Bedienmasken. Ergänzend sorgen Technologiezyklen für vielfach wiederkehrende Bearbeitungsoperationen gleichsam für sicheren Maschinenlauf wie auch für optimale Bearbeitungsqualität.



Intelligent.

Die Maschine startet immer mit dem Steuerungs-Grundbild. Weitere Funktionen können jederzeit auf einer zweiten Bildschirmseite angezeigt werden und der Bediener erhält bereits im Standard eine direkte, tätigkeitsbezogene Unterstützung wie z.B. Werkstückzeichnung, Rüstlisten, Programmierhilfen, Dokumentation, etc. direkt an der Maschine.



Virtuell & Offen.

Mit der optionalen VPC-Box (Industrie-PC) erschließt iXpanel nicht nur die Welt der Virtuellen Maschine und der Simulation direkt an der Steuerung (VM on board). Dank der VPC-Box (Option) lässt sich die Maschine auch einfach und uneingeschränkt in IT-Netze und -Strukturen integrieren. Welche zusätzlichen Anwendungen dabei auf der VPC-Box zur Anwendung kommen bestimmen Sie!



KUNDE

18,5" TOUCH-MONITOR

STANDARD serienmäßig enthalten

OPTION

Industrie 4.0 - Funktionen



Auftragsdokumente



Kundendaten



Stückzähler



Produktionsstatus



Zeichnungen



Einrichteblatt



VPC Box



Virtuelle Maschine 3D-Simulationen



Notizen



Informationszentrale



Wartung & Pflege



Benutzer-Verwaltung



Technologie-Rechner



Programmierhilfe



VirtualPro Programmierstudio



Kundeneigene Applikationen

+ viele weitere Standard-Funktionen

Technische Daten

Arbeitsspindeln		8
Max. Stangendurchmesser	mm	22 (24)
Drehzahl *	min ⁻¹	10.000
Leistung (bei 100%/25% ED)	kW	8,7 / 15
Drehmoment (bei 100%/25% ED)	Nm	10 / 18

Werkzeugträger		16
Schlittenweg X	mm	62
Schlittenweg Z	mm	85
Schlittenweg Y	mm	24

Synchronspindel		1/2
Max. Spanndurchmesser	mm	22 (24)
Drehzahl *	min ⁻¹	10.000
Leistung (bei 100%/40% ED)	kW	9,2 / 12
Drehmoment (bei 100%/40% ED)	Nm	11 / 14
Schwenkwinkel der Synchronspindel	Grad	138
Schlittenweg Z	mm	120
Anzahl Werkzeuge für Rückseitenbearbeitung		3 / 6

Hinterbohrschlitten optional		
Werkzeugträger für Rückseitenbearbeitung		1 / 2
Schlittenweg X	mm	62
Anzahl Werkzeuge für Rückseitenbearbeitung		3 / 6
davon angetrieben		2 / 4

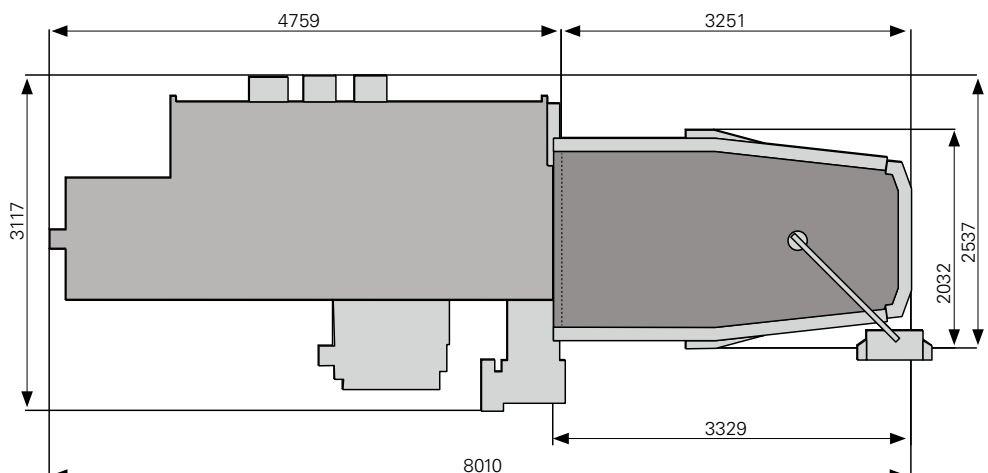
Abmessungen, Masse und Anschlusswerte (bei maximaler Ausbaustufe, ohne Stangenführung oder Lademagazin)		
Masse	kg	ca. 7.100
Länge	mm	3.349
Breite	mm	2.032
Höhe	mm	2.854
Anschlusswert **		53-77 kW, 63-91 kVA, 91-131 A, 400 V, 50/60 Hz

Steuerung	Siemens Sinumerik 840D Solution Line
------------------	--------------------------------------

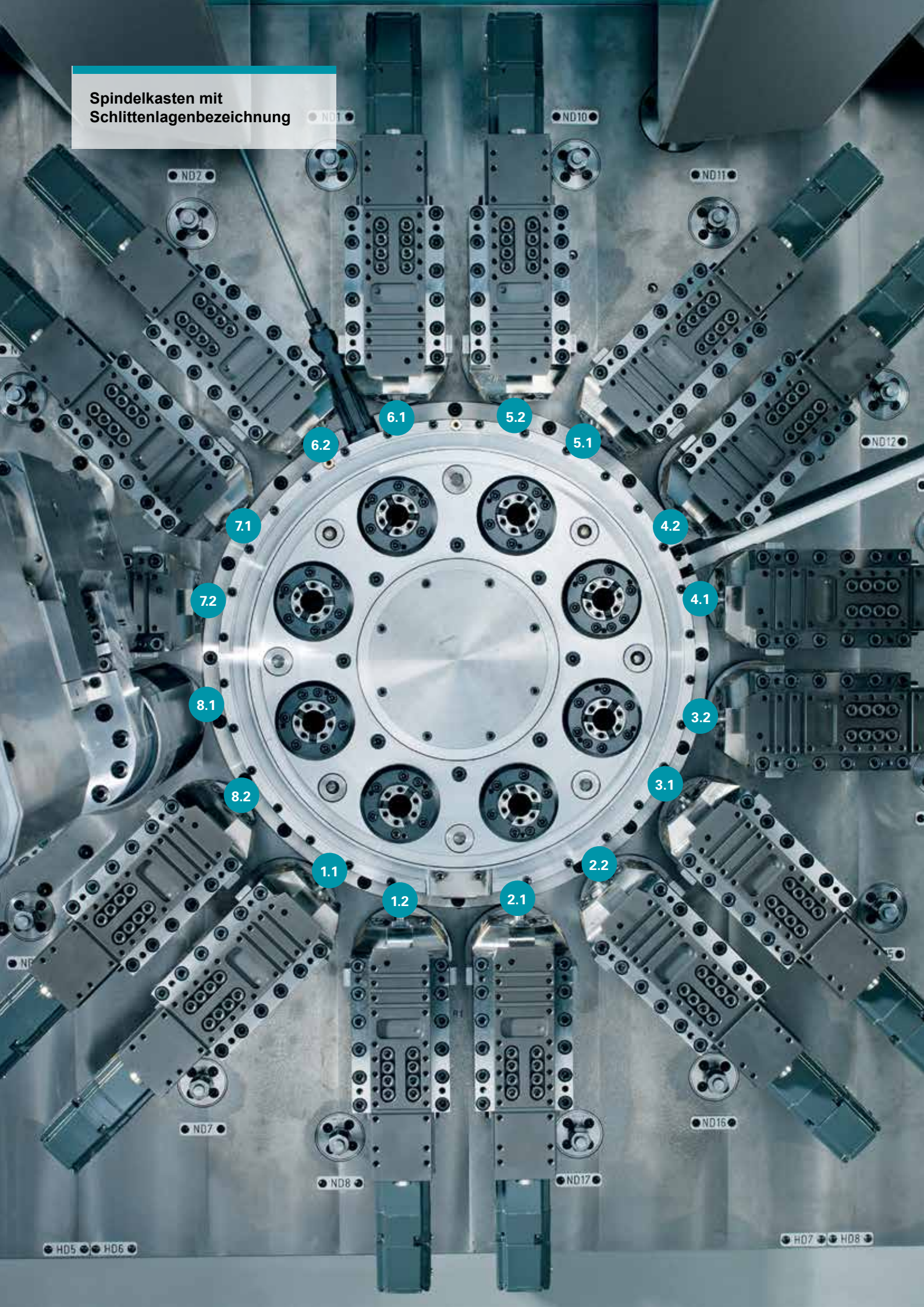
Optionen	Mehrkantdrehen, Abwälzfräsen, Werkzeugüberwachung, Y-Achse, Transmitfunktion
-----------------	--

* Abhängig von Stangendurchmesser, Stangenführung und Werkstückspannung sind Drehzahlbeschränkungen notwendig
 ** Abhängig von Peripheriegeräten

INDEX MS22-8
 INDEX MBL 22-8



Spindelkasten mit
Schlittenlagenbezeichnung



ND1

ND10

ND2

ND11

ND12

7.2

4.1

8.1

3.2

8.2

3.1

1.1

2.2

1.2

2.1

ND7

ND16

ND8

ND17

HD5 HD6

HD7 HD8

BRASILIEN // Sorocaba

INDEX Tornos Automaticos Ind. e Com. Ltda.
 Rua Joaquim Machado 250
 18087-280 Sorocaba - SP
 Tel. +55 15 2102 6017
 vendas@indextornos.com.br
 br.index-traub.com

CHINA // Shanghai

INDEX Trading (Shanghai) Co., Ltd.
 No.526, Fute East 3rd Road
 Shanghai 200131
 Tel. +86 21 54176637
 china@index-traub.com
 www.index-traub.cn

CHINA // Dalian

INDEX DALIAN Machine Tool Ltd.
 17 Changxin Road
 Dalian 116600
 Tel. +86 411 8761 9788
 dalian@index-traub.com
 www.index-traub.cn

DÄNEMARK // Langeskov

INDEX TRAUB Danmark
 Havretoften 1
 5550 Langeskov
 Tel. +45 30681790
 b.olsen@index-traub.dk
 www.index-traub.dk

DEUTSCHLAND // Esslingen

INDEX-Werke GmbH & Co. KG Hahn & Tessky
 Plochinger Straße 92
 73730 Esslingen
 Tel. +49 711 3191-0
 info@index-werke.de
 www.index-werke.de

DEUTSCHLAND // Deizisau

INDEX-Werke GmbH & Co. KG Hahn & Tessky
 Plochinger Straße 44
 73779 Deizisau
 Tel. +49 711 3191-0
 info@index-werke.de
 www.index-werke.de

DEUTSCHLAND // Reichenbach

INDEX-Werke GmbH & Co. KG Hahn & Tessky
 Hauffstraße 4
 73262 Reichenbach
 Tel. +49 7153 502-0
 info@index-werke.de
 www.index-werke.de

FINNLAND // Helsinki

INDEX TRAUB Finland
 Hernepellontie 27
 00710 Helsinki
 Tel. +35 8 108432001
 pekka.virkki@index-traub.fi
 www.index-traub.fi

FRANKREICH // Paris

INDEX France Sarl
 1A, Avenue du Québec / Z.A. de Courtabœuf
 91940 Les Ulis / Villebon
 Tel. +33 1 69187676
 info@index-france.fr
 www.index-france.fr

FRANKREICH // Bonneville

INDEX France Sarl
 399, Av. de La Roche Parnale
 74130 Bonneville Cedex
 Tel. +33 4 50256534
 info@index-france.fr
 www.index-france.fr

NORWEGEN // Oslo

INDEX TRAUB Norge
 Postbox 2842
 0204 Oslo
 Tel. +46 8 505 979 00
 h.sars@index-traub.se
 www.index-traub.no

RUSSLAND // Togliatti

INDEX RUS
 Lesnaya street 66
 445011 Togliatti
 Tel. +7 8482 691 600
 info@index-rus.ru
 ru.index-traub.com

SCHWEDEN // Stockholm

INDEX TRAUB Nordic AB
 Fagerstagatan 2
 16308 Spånga
 Tel. +46 8 505 979 00
 h.sars@index-traub.se
 www.index-traub.se

SCHWEIZ // St. Blaise

INDEX Werkzeugmaschinen (Schweiz) AG
 Av. des pâquiers 16
 2072 St. Blaise
 Tel. +41 (32) 756 96 10
 info@index-traub.ch
 www.index-traub.ch

SLOWAKEI // Malacky

INDEX Slovakia s.r.o.
 Vínohrádok 5359
 901 01 Malacky
 Tel. +34 654 9840
 info@index-werke.de
 sk.index-traub.com

U.S.A. // Noblesville

INDEX Corporation
 14700 North Point Boulevard
 Noblesville, IN 46060
 Tel. +1 317 770 6300
 sale@index-usa.com
 www.index-usa.com

better.parts.faster.

INDEX
TRAUB

**INDEX-Werke GmbH & Co. KG
 Hahn & Tessky**

Plochinger Straße 92
 73730 Esslingen

Tel. +49 711 3191-0
 Fax +49 711 3191-587
 info@index-werke.de
 www.index-werke.de